

ВСЕСОЮЗНОЕ ДОБРОВОЛЬНОЕ ОБЩЕСТВО
СОДЕЙСТВИЯ АВИАЦИИ

АВИАЦИОННЫЕ
МОТОРЫ
М-11Д, М-11К и М-11Л

ОБОРОНГИЗ
1951

ПРЕДИСЛОВИЕ

Мотор М-11 был создан Героем Социалистического Труда, лауреатом Сталинской премии, генерал-лейтенантом ИАС Шведовым Аркадием Дмитриевичем. После государственного стендового испытания, происходившего в марте 1927 г., мотор М-11 был запущен в крупносерийное производство.

За время многолетней эксплуатации мотора М-11 в его конструкцию были внесены улучшения, повышающие надежность и увеличивающие гарантийный срок службы мотора.

Простота конструкции, легкость эксплуатации и высокая надежность обеспечили широкое применение моторов М-11 в учебных организациях ДОСАВ и в нашем социалистическом народном хозяйстве.

Мотор М-11 до 1940 г. выпускался под условными обозначениями М-11А, М-11В и М-11Г.

Эти модификации моторов в настоящее время не используются и представляют собой пройденный этап отечественного авиационного моторостроения.

С 1940 по 1947 г. выпускались моторы М-11Д, широко эксплуатирующиеся в настоящее время.

С 1948 г. выпускаются модификации мотора М-11Д под условными обозначениями М-11К и М-11Л.

В 1946 г. на базе мотора М-11Д был создан более мощный и усовершенствованный мотор М-11ФР-1, модифицированный в 1948 г. и выпускаемый под маркой М-11ФР.

Настоящая книга состоит из исправленного и дополненного описания конструкции мотора М-11Д, изданного Оборонгизом в 1947 г., и из сведений о моторах М-11К и М-11Л всех серий по состоянию на 1950 г.

В книге подробно изложена конструкция мотора М-11Д в соответствии с техническими условиями на моторы выпуска

1947 г., а также приведены основные технические данные и конструктивные особенности моторов М-11К и М-11Л, которые являются модификацией мотора М-11Д.

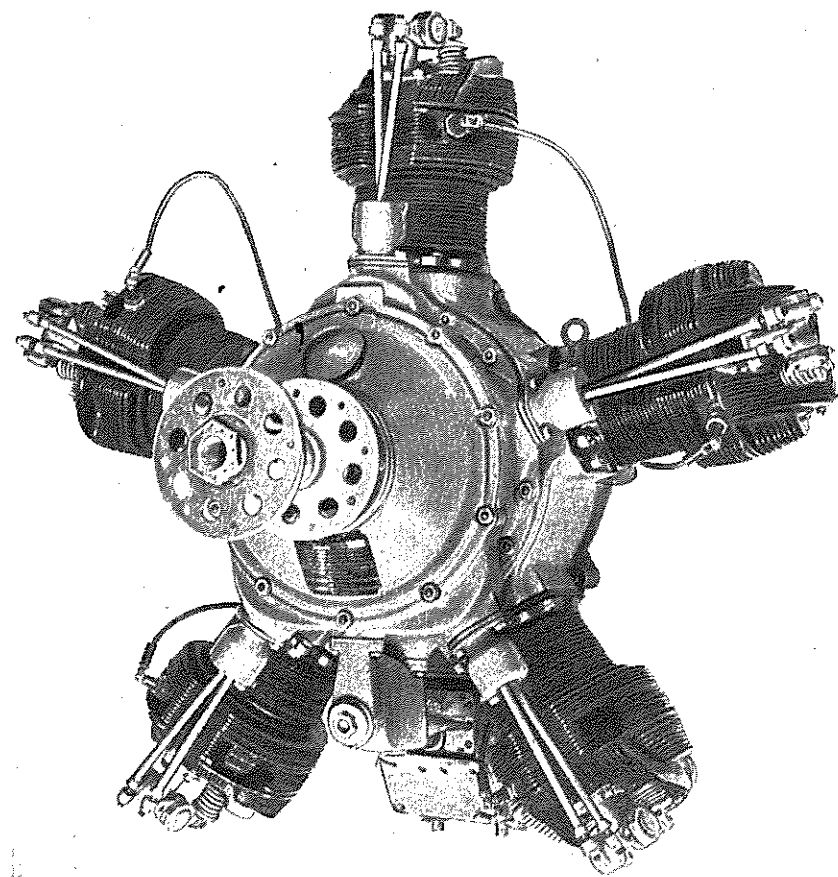
Книга рассчитана на курсантский состав, учебные организации и комитеты ДОСАВ. Она знакомит с конструкцией, характеристиками и основными приемами эксплуатации моторов.

Особое внимание уделено способам регулирования мотора и агрегатов в условиях эксплуатации.

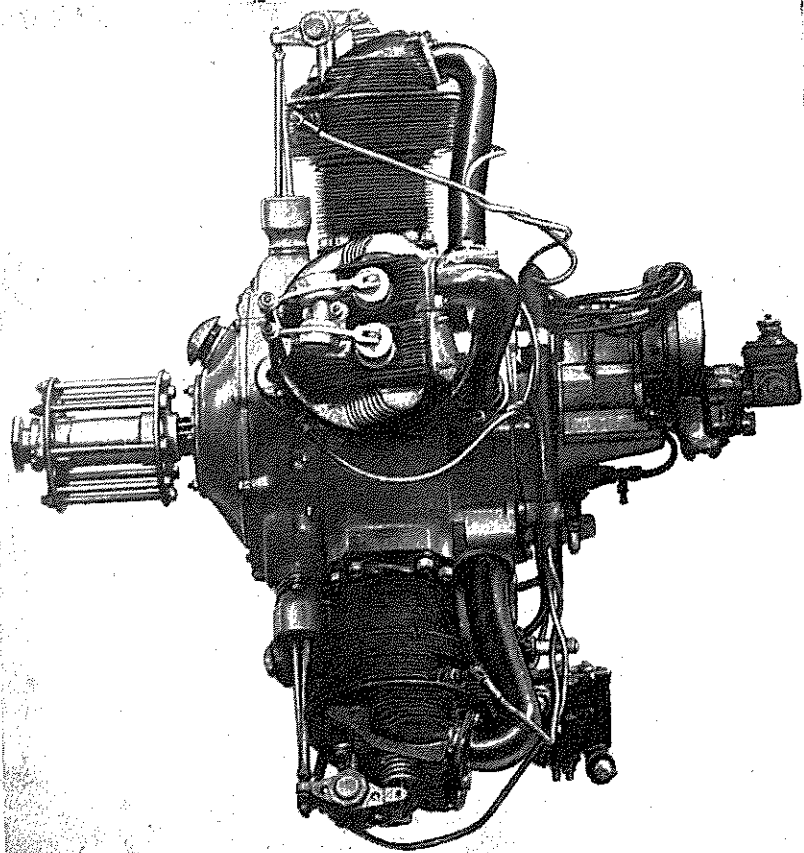
Конструкция агрегатов описана кратко, но достаточно для усвоения принципа работы агрегатов.

Все исправления и дополнения сделаны инженер-майором Чертулиным М. И.; им же вновь составлены главы о моторах М-11К и М-11Л.

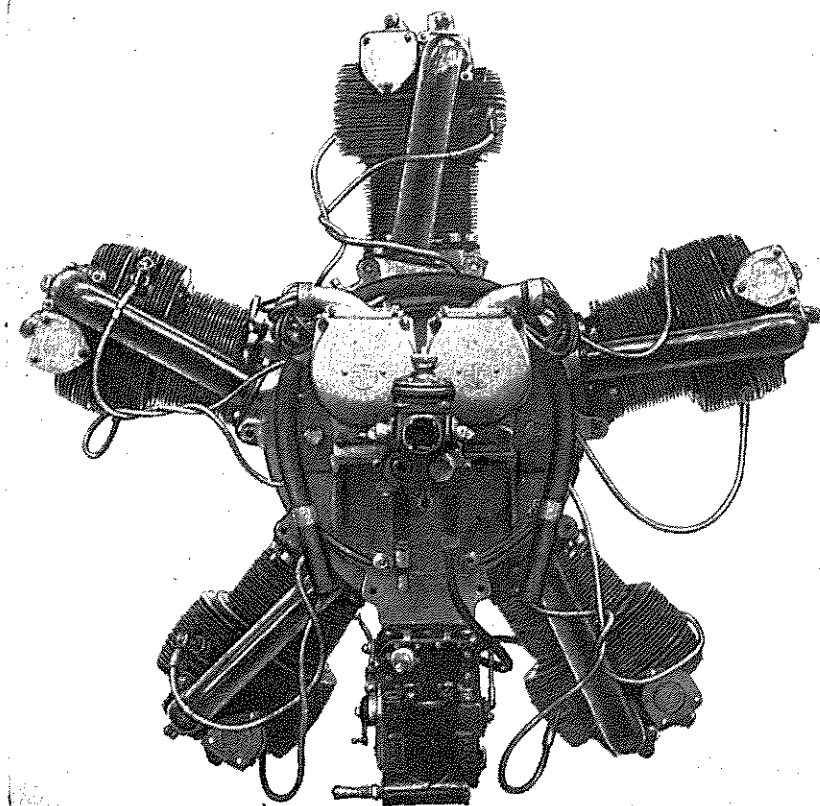
МОТОР М-11Д



Фиг. 1. Мотор М-11Д. Вид спереди.



Фиг. 2. Мотор М-11Д. Вид сбоку.



Фиг. 3. Мотор М-11Д. Вид сзади.

ГЛАВА I

МОТОР М-11Д

ОБЩИЕ СВЕДЕНИЯ

Мотор М-11Д (фиг. 1, 2 и 3) относится к группе стационарных четырехтактных маломощных карбюраторных двигателей внутреннего сгорания. Он имеет пять цилиндров, расположенных звездообразно в одной плоскости. Охлаждение мотора воздушное. Мотор невысокий, т. е. не имеет нагнетателя.

Картер мотора состоит из четырех частей, скрепленных между собой шпильками.

На картере размещены агрегаты: масляный насос МНМ-11; бензиновый насос БНК-12А или БНК-12АС; карбюратор К11-А или К11-Б и два магнето БСМ-5.

Цилиндр мотора состоит из гильзы и накрученной на нее головки. В каждой головке смонтированы один впускной и один выпускной клапаны. Клапаны подвесного типа приводятся в движение от пяти кулачковых муфт через толкатели, тяги и коромысла.

Распределительные шестерни, на которых укреплены кулачковые муфты, получают вращение от центральной шестерни, сидящей на шлицах коленчатого вала.

Коленчатый вал одноколенный, составлен из двух частей. Кривошип и связанные с ним шатуны и поршни уравновешены противовесами, жестко закрепленными на щеках вала.

Коленчатый вал покоится на трех шарикоподшипниках, из которых передний является опорно-упорным, т. е. принимает силу тяги винта.

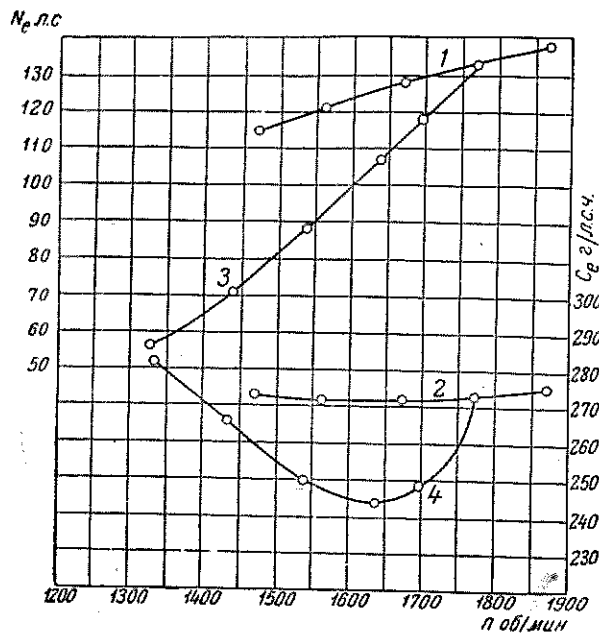
Шатунный механизм состоит из одного главного и четырех прицепных шатунов.

Смазка мотора и откачка отработанного масла осуществляется при помощи одного шестеренчатого насоса, имеющего нагнетающую и откачивающую ступени.

Зажигание рабочей смеси в цилиндрах двойное, от двух рабочих магнето, получающих вращение от шестерни, сидящей на коленчатом валу.

Питание мотора топливом обеспечивает бензиновый насос коловратного типа, подающий топливо из расходных баков в карбюратор мотора.

Для того чтобы в случае надобности можно было установить два счетчика оборотов и дополнительный агрегат, на моторе предусмотрены специальные приводы, объединенные в один узел (бензопривод).



Фиг. 4. Внешняя и дроссельная характеристики мотора (мощность приведенная).

1—внешняя характеристика; 2—расход топлива по внешней характеристике; 3—дроссельная характеристика; 4—расход топлива по дроссельной характеристике.

Мотор запускают от руки. Для облегчения запуска в смесительный коллектор мотора через диффузор впрыскивается бензин. Мотор крепится к раме самолета с помощью десяти болтов, проходящих через бобышки в средней части картера.

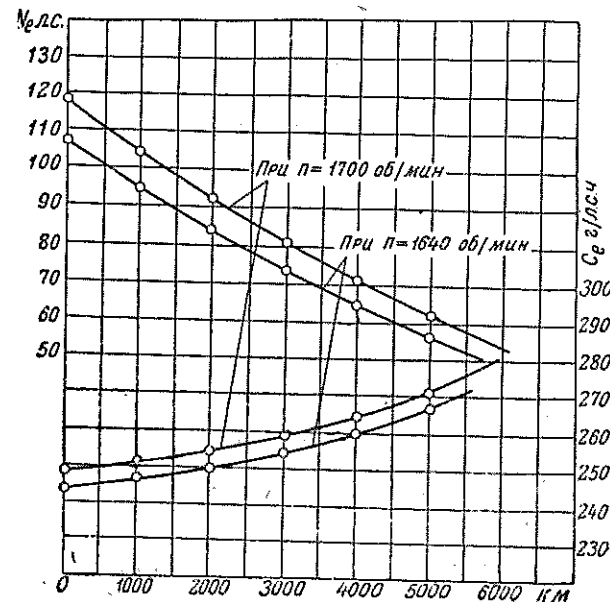
По сравнению с предыдущими модификациями мотор М-11Д является более совершенным.

Основные улучшения, введенные в конструкцию мотора, следующие.

Коленчатый вал мотора усилен путем уменьшения диаметра внутреннего отверстия. Головки цилиндров, отлитые в кокиль, имеют значительно увеличенную поверхность охлаждения.

Чтобы устранить чрезмерный износ, а также протекание масла по валикам привода магнето, подшипники скольжения заменены шариковыми и введено специальное сальниковое уплотнение.

Для устранения хронического дефекта — обмасливания мотора маслом, вытекающим по штокам толкателей, — установлены специальные маслоуловительные колпачки.



Фиг. 5. Высотная характеристика мотора (мощность приведенная).

Для повышения надежности работы газоплотнительных колец увеличен зазор замка в свободном состоянии; у первого верхнего газоплотнительного кольца наружная поверхность хромирована.

Другие изменения конструкции подробно указаны в гл. VI. Характеристики мотора приведены на фиг. 4 и 5.

ОСНОВНЫЕ ДАННЫЕ МОТОРА М-11Д

Условное обозначение	М-11Д
Охлаждение	воздушное
Число цилиндров	5
Расположение цилиндров	звездообразное

Порядок нумерации цилиндров	по часовой стрелке (со стороны задней крышки картера), считая верхний цилиндр первым
Диаметр цилиндра	125 мм
Ход поршня:	
в 4-м цилиндре (с главным шатуном)	140 мм
в 1-м и 2-м цилиндрах (с прицепными шатунами)	140, 28 мм
в 3-м и 5-м цилиндрах (с прицепными шатунами)	140, 14
Рабочий объем всех цилиндров	8,6 л
Степень сжатия	5
Допустимые отклонения степени сжатия в пределах серии и в пределах одного мотора	± 0,1
Направление вращения вала (коленчатого вала)	правое (со стороны задней крышки картера)
Высотность мотора	невысотный
Взлетная мощность (максимальная мощность на земле)	не менее 125 л. с.
Число оборотов, соответствующее взлетной мощности (продолжительность непрерывной работы не более 5 мин.)	1760 об/мин ± 2%
Номинальная мощность	115 л. с.
Число оборотов, соответствующее номинальной мощности	1700 об/мин ± 2%
Эксплуатационная мощность	103 л. с.
Число оборотов, соответствующее эксплуатационной мощности	1640 об/мин ± 2%
Максимально допустимое число оборотов при эксплуатации (продолжительность непрерывной работы не более 5 мин.)	1840 об/мин
Минимальное число оборотов	400 об/мин
Температура головки цилиндра:	
а) рекомендуемая	140—200° С
б) минимальная, необходимая для хорошей приемистости мотора	100° С
в) максимальная на взлете (продолжительность непрерывной работы не более 10 мин.)	250° С
Питание мотора топливом	
Карбюратор:	
тип	К-11А или К-11Б
количество	1
Давление топлива перед карбюратором:	
на режимах	0,15—0,3 кг/см ²
на малом газе	0,1—0,15
Бензиновый насос:	
тип	БНК-12А или БНК-12АС

количество	1
передаточное число	0,74
направление вращения (противоположное вращению коленчатого вала)	левое
Сорт топлива:	
основное топливо	бензин Б-70 (ГОСТ 1012—46)
заменитель	бензин КБ-70 (ГОСТ 2069—43)
Октановое число	не менее 59
Удельный расход топлива:	
на взлетном режиме	не более 280 г/л. с. ч.
на номинальном режиме	245—265 г/л. с. ч.
на эксплуатационном режиме	235—250
Смазка	
Масляный насос:	
тип	МНМ-11
количество	1
передаточное число	1
направление вращения (противоположное вращению коленчатого вала)	левое
Сорт масла	МС или МК
Зимой при отсутствии масел МК и МС мотор можно эксплуатировать на масле МЗС.	
Удельный расход масла на эксплуатационном режиме	не более 13 г/л. с. ч.
Давление масла на эксплуатационном режиме (на выходе масла из насоса)	3—5 кг/см ²
Прокачка масла на номинальном режиме при температуре 40—55° С масла, входящего в мотор	35—75 л/час
Теплоотдача в масло на взлетном и номинальном режимах	3,5—6 ккал/мин
Температура входящего масла:	
рекомендуемая	45—50° С
минимально допустимая	30° С
максимально допустимая (продолжительность непрерывной работы не более 10 мин.)	70° С
Примечание. Максимально допустимая температура масла, входящего в мотор, для масла МЗС не более 60° С.	
Температура выходящего масла:	
рекомендуемая	не выше 80° С
максимально допустимая (продолжительность непрерывной работы не более 10 мин.)	100° С
Примечание. Максимально допустимая температура масла, выходящего из мотора, для масла МЗС не более 90° С.	

Допустимый перепад температур масла не более 35° С

Сорт смазки:

для шарикоподшипников коромысел (набивается 2/3 свободного пространства), роликов коромысел, ударников и клапанных пружин НК-50 (тугоплавкая) ОСТ 0803—40. Заменитель пуш-смазка ОСТ 12955—39 консталин ОСТ 1957—43

Газораспределение

Клапан впуска:

открытие до ВМТ в градусах поворота коленчатого вала 35° ± 5°
закрытие после НМТ в градусах поворота коленчатого вала 65° ± 5°
продолжительность впуска в градусах поворота коленчатого вала 280° ± 10°

Клапан выпуска:

открытие до НМТ в градусах поворота коленчатого вала 72° ± 5°
закрытие после ВМТ в градусах поворота коленчатого вала 34° ± 5°
продолжительность выхлопа в градусах поворота коленчатого вала 286° ± 10°
максимальный подъем клапанов впуска и выпуска для холодного мотора 12,8 мм
зазоры между штоком клапана и роликом коромысла для холодного мотора:
для впускного клапана 0,1 мм
для выпускного клапана 0,15 мм

Зажигание

Магнето:

тип БСМ-5
количество 2
передаточное число 1,25
направление вращения (противоположное вращению коленчатого вала) левое

Свечи:

а) тип АС-180
б) количество на один цилиндр 2
в) зазор между электродами свечи 0,28—0,36 мм

Регулирование опережения зажигания по цилиндру № 4

Полное опережение зажигания в градусах поворота коленчатого вала для правого и левого магнето 35° + 2° до ВМТ

Порядок зажигания в цилиндрах 1—3—5—2—4

Весовые данные

Вес сухого мотора:

с головками цилиндров, отлитыми в землю 161,5 кг + 2%
с головками цилиндров, отлитыми в кокиль 164,5 кг + 2%

Примечание. В вес сухого мотора не входит вес втулки винта, равный 4,78 кг.

Удельный вес сухого мотора (отнесенный к номинальной мощности):

с головками цилиндров, отлитыми в землю 1,4 кг/д. с.
с головками цилиндров, отлитыми в кокиль 1,42

В вес сухого мотора входит вес:

самого мотора 141,93 кг
двух магнето БСМ-5 10,4 кг
карбюратора К-11А или К-11Б 4,1
бензонасоса БНК-12А или БНК-12АС 1,175
маслонасоса МНМ-11 1,74
свечей с коллектором проводов 2,38
фланцев выхлопных патрубков 0,45
привода к бензонасосу, синхронизатору и тахометру масла в моторе, залитого при сборке мотора 1,865
0,46

Вес масла в системе мотора, работающего на номинальном режиме не более 5 кг

Габаритные размеры мотора

Диаметр 1075 мм
Длина 972
Высота 980
Ширина 1024
Тип винта постоянного шага (ВФШ)
Пусковое устройство отсутствует

Гарантийный срок работы мотора (с проведением специальных регламентных работ¹ после 200 час. работы мотора) 400 час.

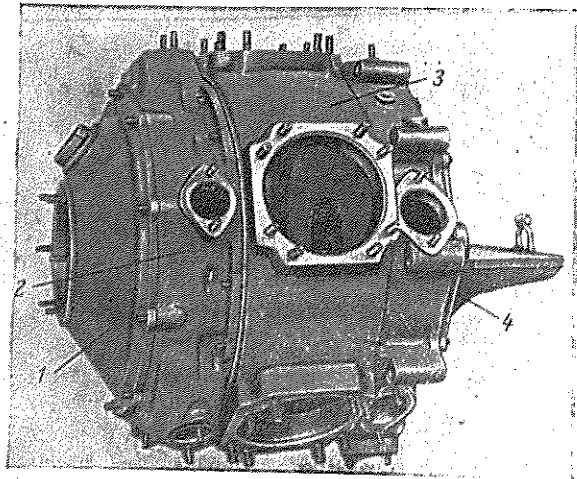
ГЛАВА II

КОНСТРУКЦИЯ МОТОРА

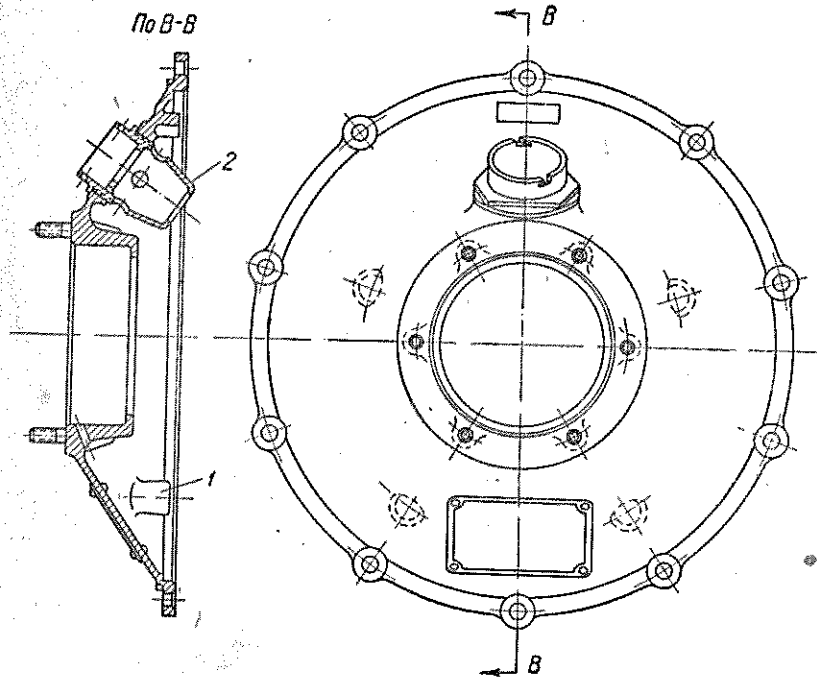
А. КАРТЕР И ДЕТАЛИ УЗЛА КАРТЕРА

Картер мотора (фиг. 6) состоит из четырех частей, отлитых из алюминиевого сплава. Отдельные его части скреплены шпильками и центрируются одна относительно другой соответствующими выточками и буртиками.

¹ Специальные регламентные работы предусматривают осмотр цилиндров, зачистку поршней и поршневых колец, притирку клапанов и снятие носка картера для осмотра и промывки шарикоподшипников.



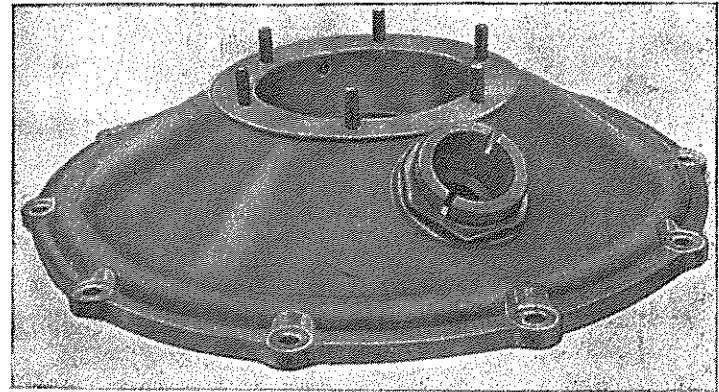
Фиг. 6. Картер собранный.
1—носик; 2—передняя крышка; 3—средняя часть;
4—задняя крышка.



Фиг. 7. Носик картера.
1—бобышка; 2—корпус суфлера.

Носик картера (фиг. 7 и 8) выполнен в виде усеченного конуса, в передней части которого монтируются опорно-упорный шарикоподшипник коленчатого вала, крышка носка, воспринимающая силу тяги винта, и специальное масляное уплотнение (фиг. 9), состоящее из двух маслоотражательных дисков 5 и 6 и гайки опорно-упорного шарикоподшипника 7 с винтовым лабиринтом на наружной поверхности.

На внутренней поверхности носка имеются пять бобышек 1 (см. фиг. 7), предохраняющих оси кулачковых муфт от выпадания в случае среза контрящих шплинтов.



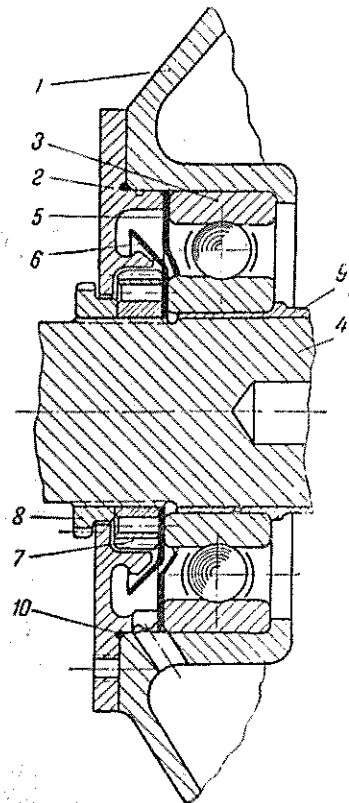
Фиг. 8. Носик картера.

На внешней поверхности носка расположен корпус суфлера 2, соединяющий внутреннюю полость картера с атмосферой и служащий одновременно для заливки масла в картер перед запуском мотора.

Суфлер (фиг. 10) состоит из корпуса суфлера 1, лабиринта 2, пружины 3 и колпачка суфлера 4. Штифтом 5 колпачок удерживается на корпусе суфлера. В отличие от суфлеров, стоящих на ранее выпущенных моторах, колпачок суфлера снимается отдельно от лабиринта.

Передняя крышка картера (фиг. 11 и 12) представляет собой коробку, в передней части которой имеется пять кронштейнов 1 (фиг. 11) для крепления осей кулачковых муфт. По наружной поверхности крышки расположены пять приливов 2 для установки направляющих втулок толкателей; в нижней части имеется отверстие 3 для слива масла и площадка 4 для крепления маслоотстойника. В задней стенке сделано пять отверстий 5 для крепления осей кулачковых муфт и окно, в которое запрессовано и закреплено винтами 6 гнездо 7 переднего опорного шарикоподшипника коленчатого вала. Четыре отверстия 8 соединяют полость передней крышки с полостью средней части картера.

Средняя часть картера (фиг. 13 и 14) является основой крепления цилиндров. Внутренняя ее полость разделена перегородкой (диафрагмой) 1 (см. фиг. 14) на две камеры. В передней камере 2 помещается кривошипно-шатунный механизм. Полость 3 при соединении с задней крышкой делится юбкой крышки на кольцевую смесительную камеру и камеру, в которой расположены передаточный механизм к масляному насосу и магнето.

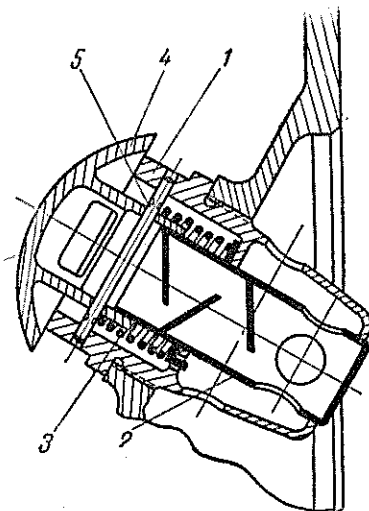


Фиг. 9. Схема масляного уплотнения в носке картера.

1—носик картера; 2—крышка носка картера; 3—опорно-упорный подшипник коленчатого вала; 4—коленчатый вал; 5—большой маслоотражательный диск; 6—малый маслоотражательный диск; 7—гайка опорно-упорного подшипника (турбинка); 8—контргайка опорно-упорного подшипника; 9—штулка опорно-упорного подшипника; 10—свинцовое уплотнительное кольцо.

кабине самолета) в смесительную камеру перед запуском мотора.

Десять бобышек 7, расположенных равномерно по окружности, служат для крепления мотора к моторной раме. Два рым-

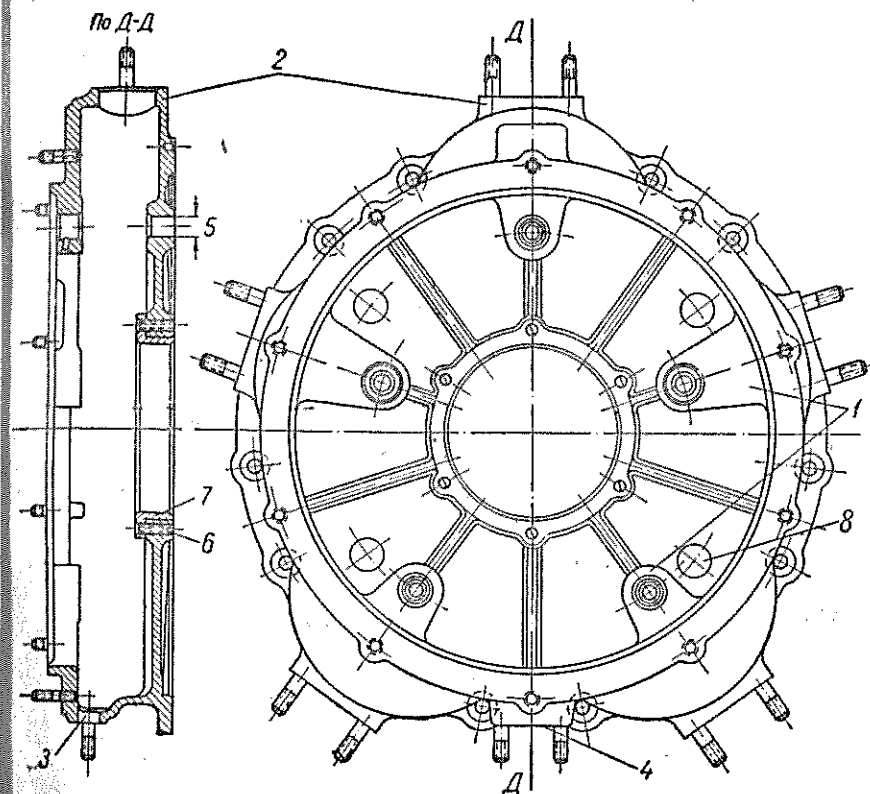


Фиг. 10. Суфлер собранный.

1—корпус; 2—лабиринт; 3—пружина; 4—колпак; 5—штифт.

По наружной поверхности средней части картера расположены десять окон: пять окон 4 служат для установки цилиндров и пять окон 5 — для установки всасывающих труб. В нарезанное отверстие между первым и пятым цилиндрами ввертывают диффузор 6 смесительной камеры; через него заливают бензин (при помощи шприца, находящегося в

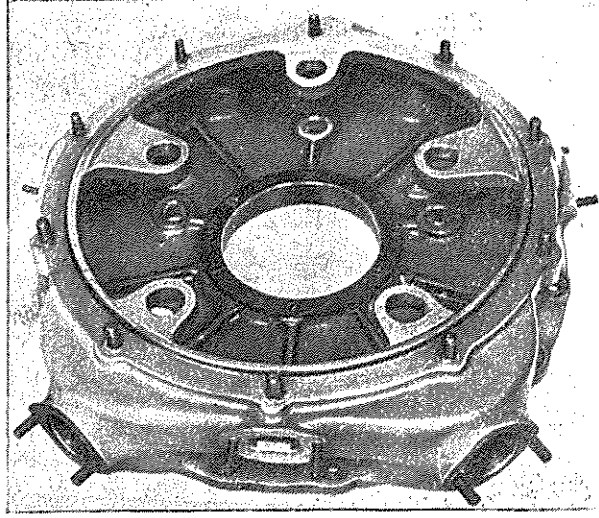
болта 8, ввернутые в специальные бобышки, служат для подъема мотора при его сборке, разборке и установке на самолет. В нижней части имеется прилив с окном 9 для крепления карбюратора и отверстие 10 для слива масла в маслоотстойник. В выточку 11 при сборке мотора вкладывают специальное резиновое кольцо, уплотняющее стык между передней крышкой и сред-



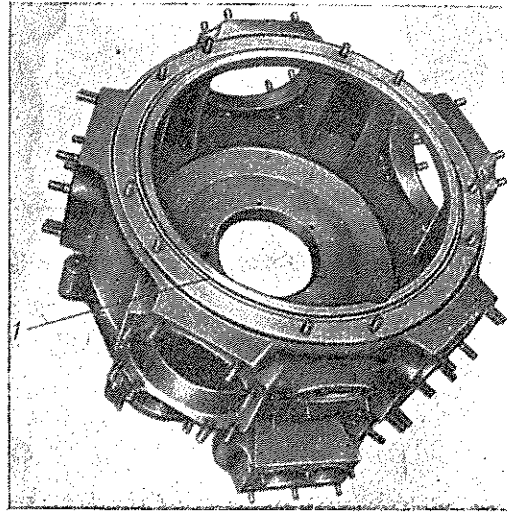
Фиг. 11. Передняя крышка картера.

1—кронштейн; 2—прилив; 3—отверстие для слива масла; 4—площадка для крепления маслоотстойника; 5—отверстия для крепления осей кулачковых муфт; 6—винты для крепления; 7—гнездо переднего опорного шарикоподшипника; 8—отверстия для соединения полости передней крышки с полостью средней части картера.

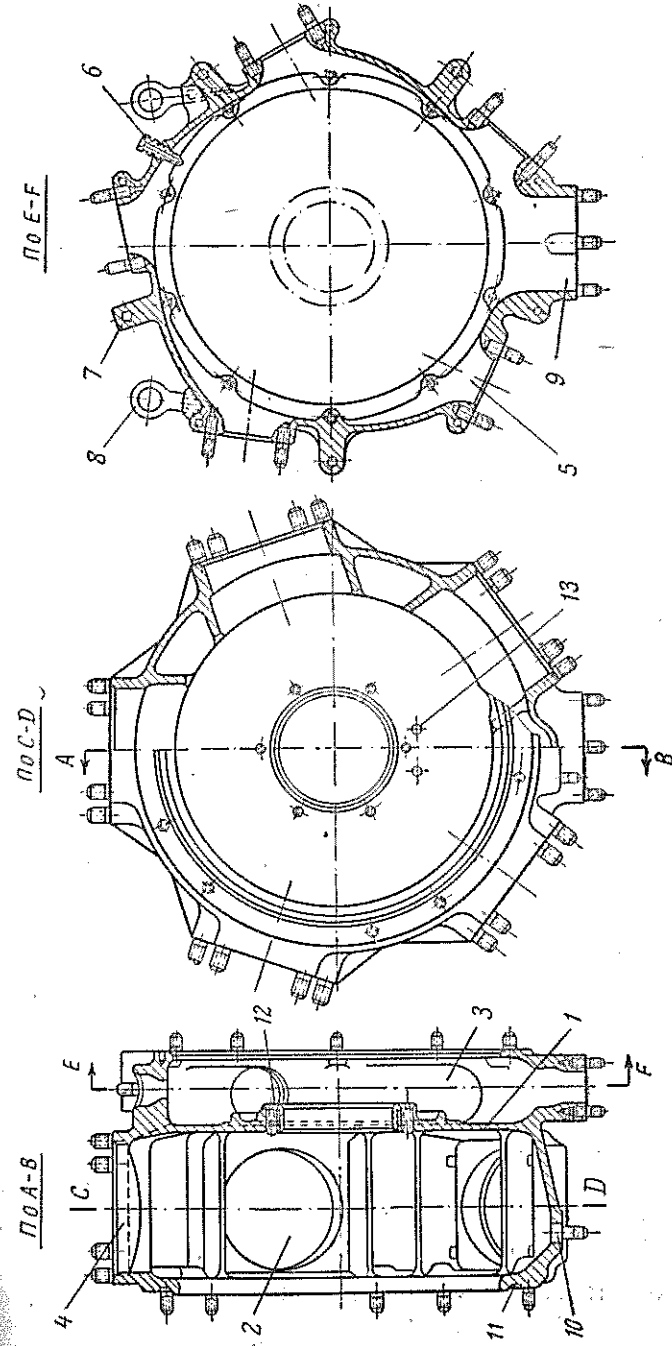
ней частью картера. Переднюю крышку картера крепят к средней части при помощи десяти шпилек. В центральном отверстии диафрагмы 1 монтируют гнездо 12 опорного подшипника коленчатого вала. Через два отверстия 13 в диафрагме масло сливается из полости задней крышки в полость средней части картера.



Фиг. 12. Передняя крышка картера.

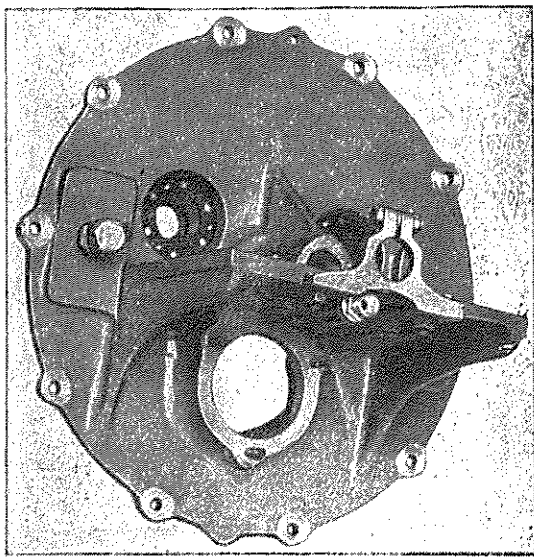


Фиг. 13. Средняя часть картера.
1—канавка под резиновое уплотнительное кольцо.

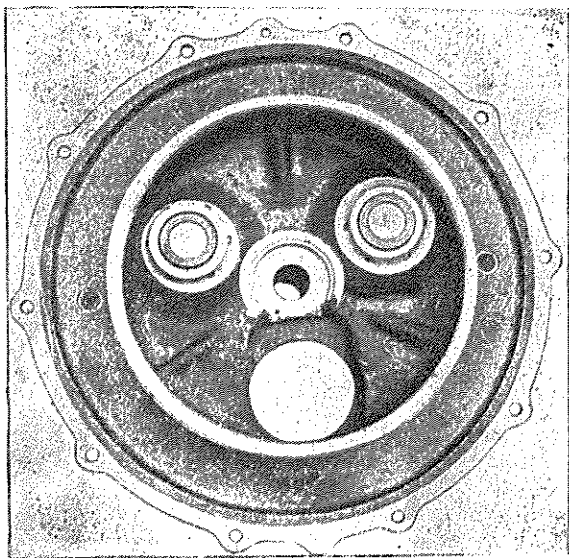


Фиг. 14. Средняя часть картера.

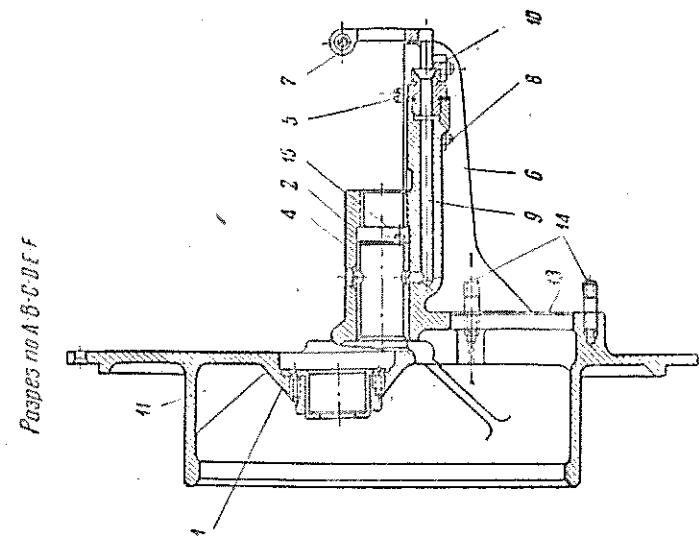
1—диафрагма; 2—передняя камера; 3—полость; 4—окна для установки цилиндров; 5—окна для установки всасывающих труб; 6—диффузор; 7—бобышки; 8—рым-болты; 9—окно для слива масла в маслоотстойник; 10—отверстие для слива масла; 11—выточка; 12—гнездо; 13—отверстия для слива масла.



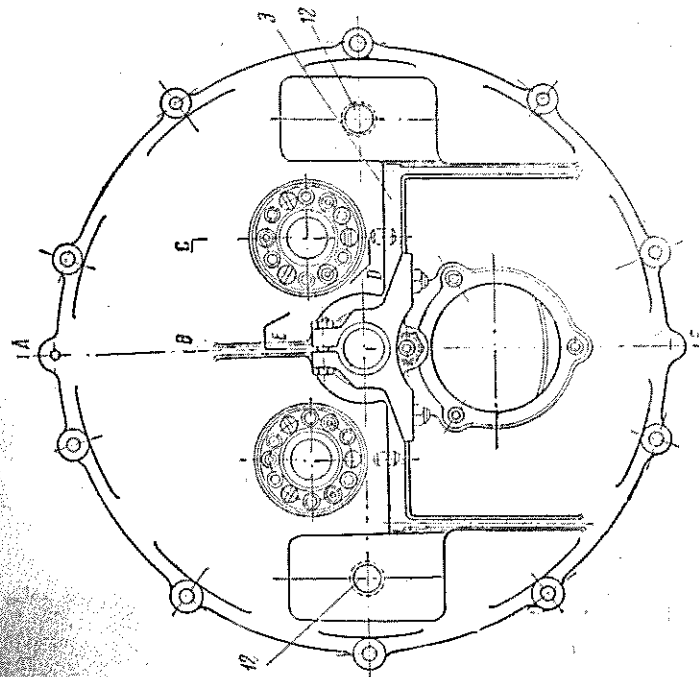
Фиг. 15. Задняя крышка картера (вид снаружи).



Фиг. 16. Задняя крышка картера (вид изнутри).

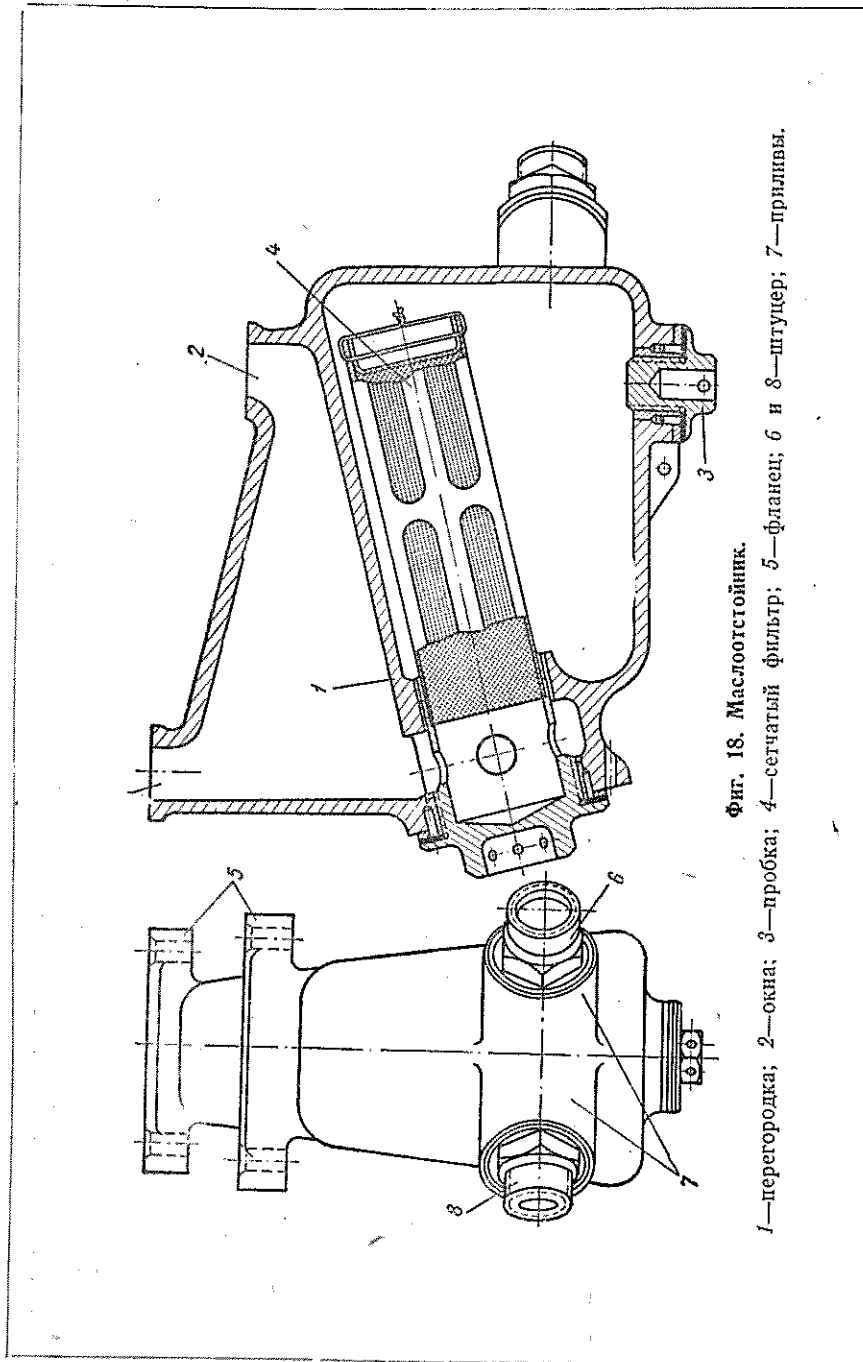


Разрез по А-Б-В-Г-Д-Е-Ж



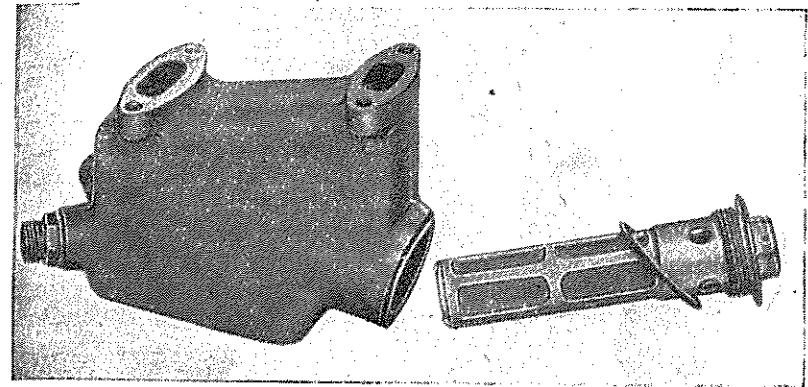
Фиг. 17. Задняя крышка картера.

1—бобышки; 2—притлив; 3—кронштейн; 4—маслопритм. 11—ребра жесткости; 12—отверстия для аэротермомет-
ная втулка; 5—штифты; 6—ребра жесткости; 7—уголь-
ник; 8—болты; 9—отверстие в приливе; 10—штуцер;
13—плоская для крепления масляного насоса;
14—шпильки; 15—отверстия в приливе для слива масла.



Заднюю крышку картера (фиг. 15, 16 и 17) крепят к средней части картера десятью шпильками, ввернутыми в среднюю часть картера. В верхней части крышки на внутренней стороне расположены две бобышки 1 (фиг. 17) с отверстиями, в которые запрессовывают обоймы шарикоподшипников валиков привода магнето.

В центральном приливе 2 имеется сквозное отверстие, в которое запрессована маслоприемная втулка 4 задней крышки; резьба на конце отверстия предназначена для крепления муфты бензопривода. Через отверстие 15 в приливе сливается масло, просочившееся через зазор от маслоприемной втулки.



Фиг. 19. Маслоотстойник.

На площадке кронштейна 3 устанавливают два магнето, которые центрируют на специальных установочных штифтах 5 и крепят каждое четырьмя винтами. Центральный прилив и кронштейн усилены ребрами жесткости 6.

Угольник 7, привертнутый четырьмя болтами 8, служит для более жесткого крепления муфты бензопривода.

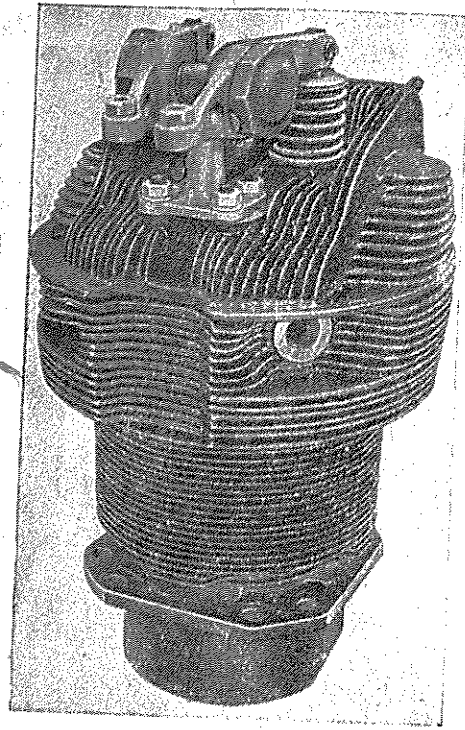
В приливе просверлено отверстие 9, предназначенное для подвода масла к маслоприемной втулке 4. В отверстие прилива ввертывают штуцер 10, к которому при помощи накидной гайки крепят С-образную трубку, подводящую масло от масляного насоса.

На площадке 13 тремя шпильками 14 крепят масляный насос, который центрируется своим посадочным буртом по отверстию площадки.

Юбка крышки при соединении со средней частью картера образует кольцевую смесительную камеру. Место стыка юбки со средней частью картера уплотнено специальным резиновым кольцом.

Для увеличения жесткости крышки с внутренней ее стороны сделаны три ребра 11, расположенные равномерно по окружности (см. фиг. 16). В два отверстия 12 ввертывают штуцеры аэротермометров смеси.

Маслоотстойник (фиг. 18 и 19) представляет собой коробку, отлитую из алюминиевого сплава. Внутренняя полость коробки разделена перегородкой 1 (фиг. 18) на две сообщающиеся части. Верхняя часть сообщается двумя окнами 2 с полостями передней крышки и средней части картера. В нижней части ввертывается сетчатый фильтр 4. Два фланца 5 служат для крепления маслоотстойника к передней крышке и средней части картера. В два прилива 7 ввертывают штуцеры 6 и 8 откачивающей трубки и аэротермометра.



Фиг. 20. Цилиндр мотора.

Отработанное масло из средней части картера и передней крышки стекает в верхнюю полость маслоотстойника, затем через окно внутрь фильтра, где очищается и, отстоявшись в нижней части маслоотстойника, откачивается масляным насосом по трубопроводу через рубашку подогрева карбюратора в масляный бак.

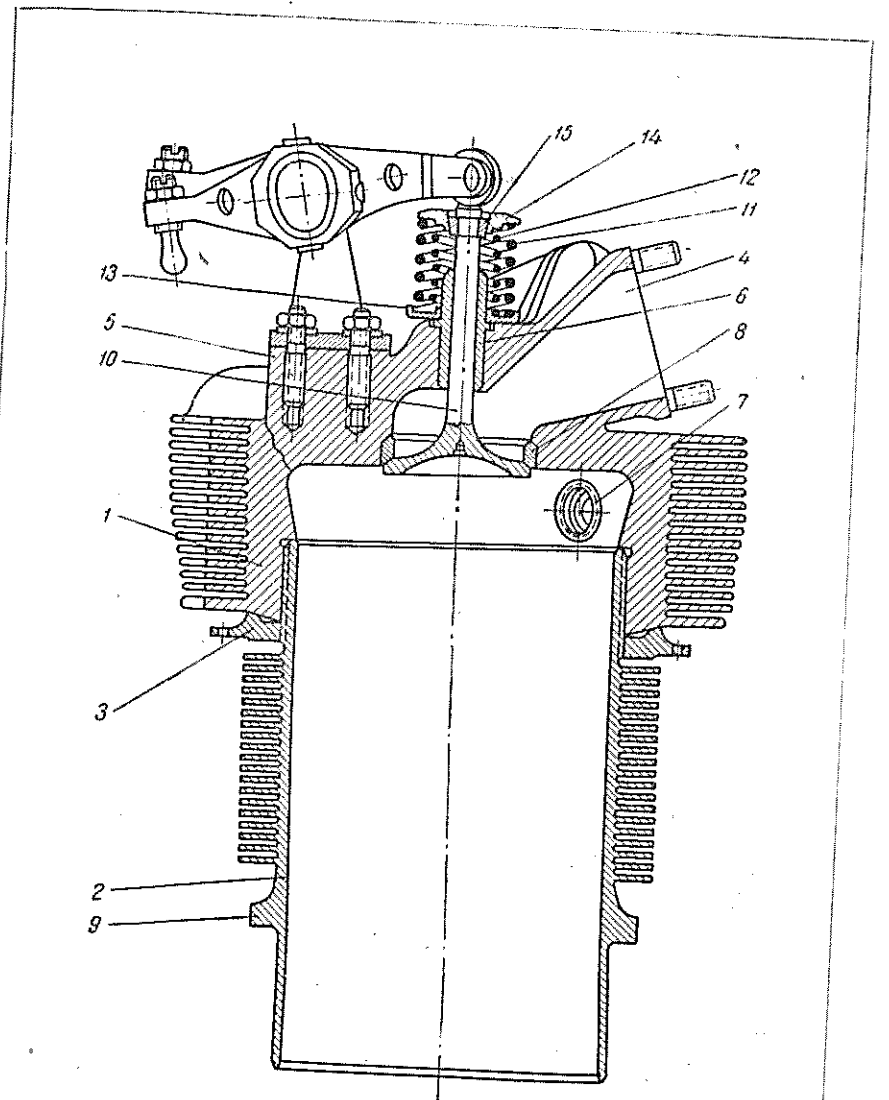
Масло из маслоотстойника сливают через отверстие, заглушенное пробкой 3.

Б. ЦИЛИНДР И КЛАПАННЫЙ МЕХАНИЗМ

(фиг. 20 и 21)

Цилиндр мотора состоит из трех основных частей: головки цилиндра 1 (фиг. 21), отлитой из алюминиевого сплава, гильзы цилиндра 2, выточенной из поковки хромистой стали, и стальной конграйки 3.

Головка цилиндра имеет оребрение по наружной поверхности. В верхней ее части расположены два патрубка 4 с фланцами для крепления всасывающей и выхлопной труб и две площадки 5 для крепления стойки коромысел. В головку запрессованы две бронзовые направляющие втулки 6 клапанов и ввернуты с натягом две свечные втулки 7.



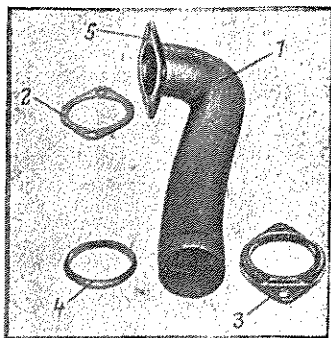
Фиг. 21. Цилиндр мотора и клапанный механизм.

1—головка цилиндра; 2—гильза цилиндра; 3—конграйка; 4—патрубки; 5—площадка для крепления стойки коромысел; 6—направляющие втулки; 7—свечные втулки; 8—седла клапанов; 9—фланец; 10—клапаны; 11—наружные клапанные пружины; 12—внутренние клапанные пружины; 13—нижняя тарелка; 14—верхняя тарелка; 15—замки.

Внутренняя полость головки, расточенная в виде усеченного конуса, служит камерой сгорания.

Седла 8 клапанов запрессованы в выточки с натягом и для предохранения от выпадания зачеканены. Предварительно нагретая до 400° С головка соединяется с гильзой на резьбе.

Для обеспечения герметичности резьбового соединения и предохранения от самоотвинчивания головка контрится на гильзе контргайкой 3.



Фиг. 22. Всасывающая труба и сопрягаемые с ней детали.

1—всасывающая труба; 2—прокладка; 3—нижний фланец всасывающей трубы; 4—уплотнительное резиновое кольцо; 5—верхний фланец.

В верхней ее части имеется фланец 5 с двумя отверстиями для крепления к патрубку головки цилиндра; под фланец для обеспечения герметичности ставят паронитовую прокладку 2. Нижний конец всасывающей трубы, входящий в окно средней части картера, уплотняют при помощи специального резинового кольца 4 и фланца 3.

В. КОЛЕНЧАТЫЙ ВАЛ

(фиг. 23 и 24)

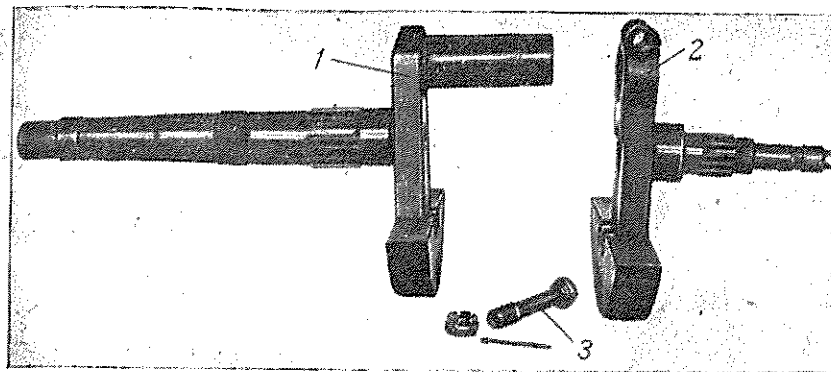
Коленчатый вал мотора разъемный, состоит из двух частей — передней 1 и задней 2, изготовленных из поковок хромоникелевой стали и скрепленных стяжным болтом 3.

Стальные противовесы 4 и 5 укреплены жестко в пазах щеки каждый четырьмя болтами 6.

В передней половине вала имеется резьба 7 для гайки втулки винта, конус 8 со шпонкой 9 для посадки втулки винта, нарезка для гайки 10 и контргайки 11 опорно-упорного подшипника и шлицы для ведущей шестерни газораспределения 12.

Для подачи масла к опорно-упорному подшипнику в щеке и носке передней половины вала сделаны отверстия 13 и 14, заглушаемые при сборке специальными заглушками 15 и 16, и отверстие 21. Заглушка щеки вала, частично перекрывая отверстие, уменьшает подачу масла к опорно-упорному шарикоподшипнику.

Мотылевая шейка полая. На наружный меньший диаметр насажена задняя половина коленчатого вала, на больший диаметр — втулка главного шатуна. В два отверстия на лыске 17 монтируют на резьбе две медные маслоотбойные трубки 18. Масло, поступающее в мотылевую шейку из полости задней половины коленчатого вала, очищается в этой полости. Более



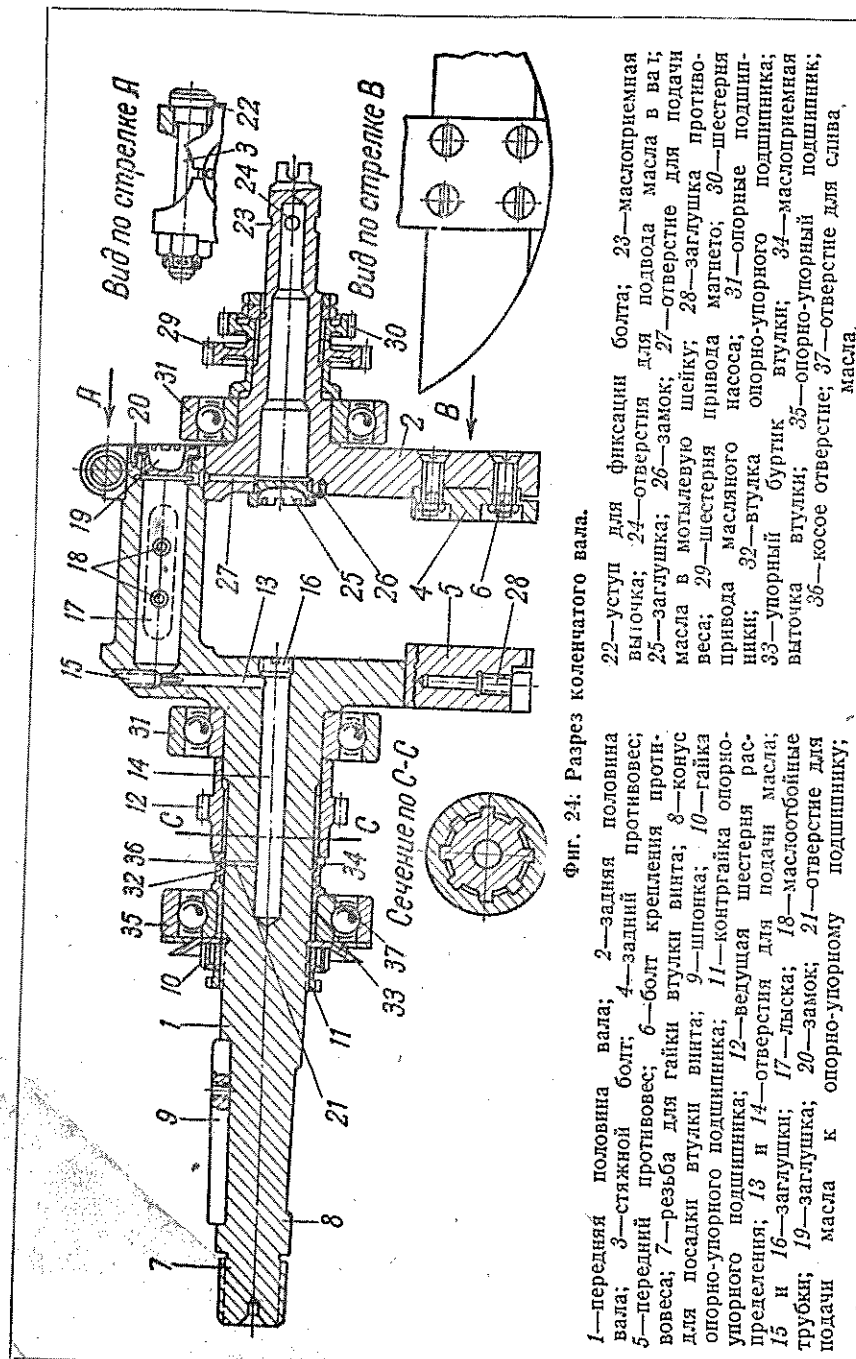
Фиг. 23. Коленчатый вал.

тяжелые частицы отбрасываются центробежными силами и оседают на стенках, чистое масло из центра полости подается на смазку мотылевой шейки (пояснение к центробежной очистке масла см. фиг. 62).

Полость мотылевой шейки заглушена заглушкой 19, законтренной замком 20.

Задняя половина коленчатого вала имеет в верхней части щеки разрезную проушину, в которой при сборке зажимается конец мотылевой шейки, отверстие под стяжной болт и уступ 22 для удерживания стяжного болта от проворачивания. На шлицы задней половины насаживают ведущие шестерни 29 и 30 приводов к магнето и масляному насосу и закрепляют их на валу гайкой и контргайкой.

На конце задней половины коленчатого вала имеется цилиндрический хвостовик с выточкой 23 и двумя отверстиями 24 для перепуска масла из канала задней крышки в коленчатый вал. Хвостовик заканчивается пазом, в который входит конец ведущего валика бензопривода. Внутренняя полость со стороны



Фиг. 24. Разрез коленчатого вала.

1—передняя половина вала; 2—задняя половина вала; 3—стяжной болт; 4—задний противовес; 5—передний противовес; 6—болт крепления противовеса; 7—резьба для гайки втулки винта; 8—конус для посадки втулки винта; 9—шпонка; 10—гайка опорно-упорного подшипника; 11—контргайка опорно-упорного подшипника; 12—ведущая шестерня распределения; 13 и 14—отверстия для подачи масла; 15 и 16—заглушки; 17—лыска; 18—маслоотбойные трубки; 19—заглушка; 20—замок; 21—отверстие для подачи масла к опорно-упорному подшипнику;

22—уступ для фиксации болта; 23—маслоприемная выточка; 24—отверстия для подвода масла в вал; 25—заглушка; 26—замок; 27—отверстие для подачи масла в мотылевую шейку; 28—заглушка противовеса; 29—шестерня привода магнето; 30—шестерня привода масляного насоса; 31—опорные подшипники; 32—втулка опорно-упорного подшипника; 33—упорный буртик втулки; 34—маслоприемная выточка втулки; 35—опорно-упорный подшипник; 36—косое отверстие; 37—отверстие для слива масла.

щеки заглушена специальной заглушкой 25, закрываемой замком 26.

Через отверстие 27 в щеке масло поступает в мотылевую шейку.

Противовесы изготовлены из стальных поковок; задний противовес 4 тяжелее переднего 5. Для балансировки коленчатого вала при сборке мотора в два отверстия каждого противовеса, по мере надобности, закладывают свинец. Отверстия после балансировки закрывают заглушками 28.

Обе половины вала соединяют стяжным болтом 3, изготовленным из специальной хромоникелевой стали. Затяжку болта при сборке контролируют путем замера его удлинения, которое должно быть в пределах 0,18—0,21 мм.

Шестерни 12, 29 и 30, посаженные на шлицы коленчатого вала, изготовлены из поковок специальной хромистой стали. Ступица ведущей шестерни газораспределения служит распорной втулкой между передним опорным подшипником 31 и втулкой 32 опорно-упорного подшипника 35.

На наружной поверхности втулки 32 опорно-упорного подшипника имеется буртик 33, в который упирается внутреннее кольцо опорно-упорного шарикоподшипника. Внутренняя поверхность втулки залита баббитом и имеет две выточки. Масло, поступившее в широкую выточку 34 из коленчатого вала через косое отверстие 36, забрызгивается на шарики опорно-упорного подшипника. Масло, просачивающееся из широкой выточки, собирается в узкой выточке и затем сливается в картер через два отверстия 37.

Втулка винта (фиг. 25) состоит из собственно втулки 1, выполненной заодно с фланцем 2, и переднего фланца 3, посаженного на шесть шлиц втулки.

Втулка и фланец изготовлены из стальных поковок.

Винт устанавливают на втулке между фланцами и затягивают восемью болтами 4. Внутренняя поверхность втулки имеет форму конуса, по образующей которого протянута шпоночная канавка.

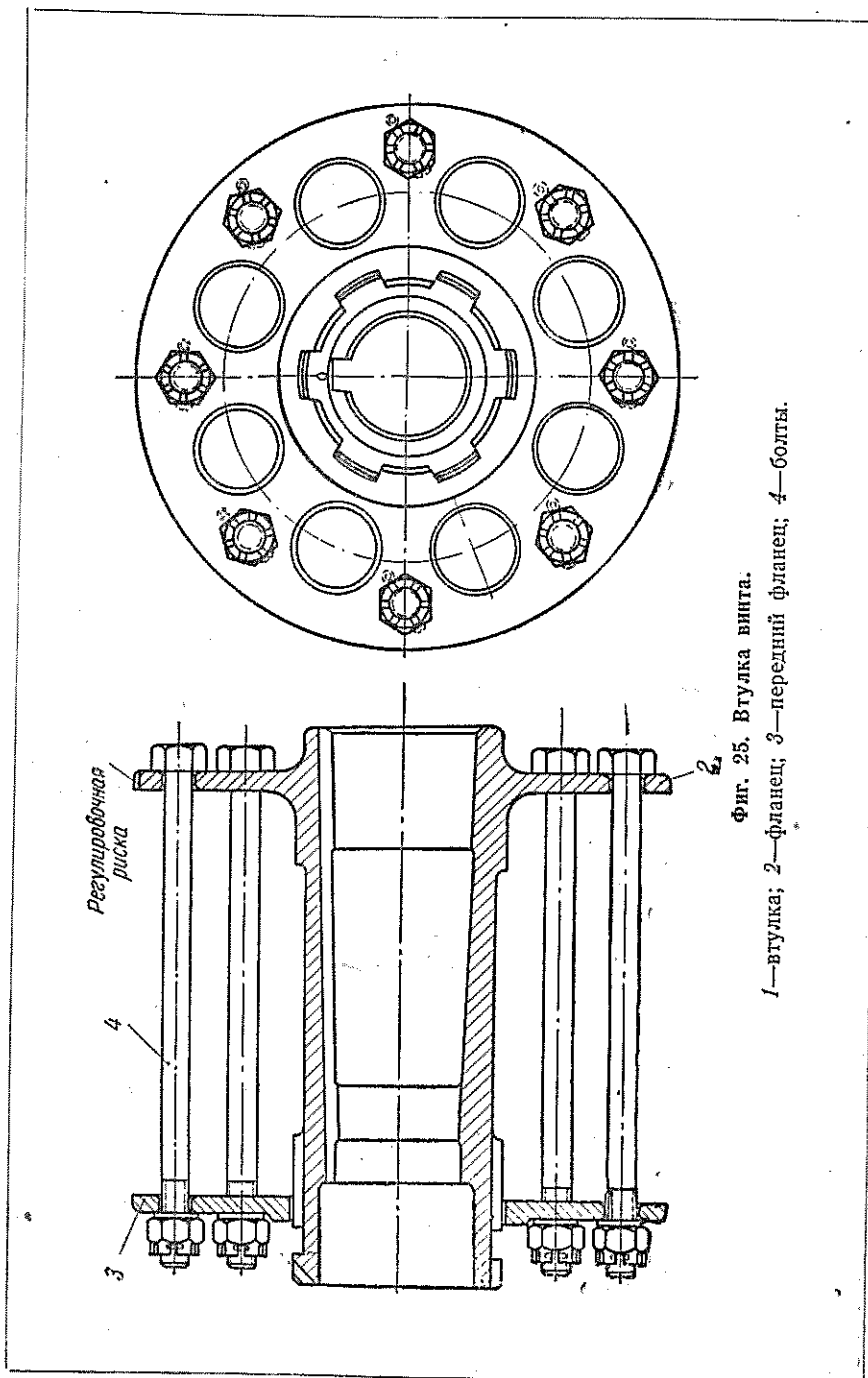
При установке на носок коленчатого вала втулка винта должна быть обязательно притерта по носку вала до прилегания по краске не менее 90%.

Для предохранения от коррозии втулку винта кадмируют.

Г. ШАТУННЫЙ МЕХАНИЗМ

(фиг. 26 и 27)

Шатунный механизм состоит из главного шатуна 1 и четырех прицепных шатунов 2, соединенных с главным шатуном пальцами 3. Шатуны изготовлены из специальной хромоникелевой стали. В отверстие верхней головки главного шатуна запрессована бронзовая втулка 4. Три отверстия в ней и канавка служат для смазки поршневого пальца.

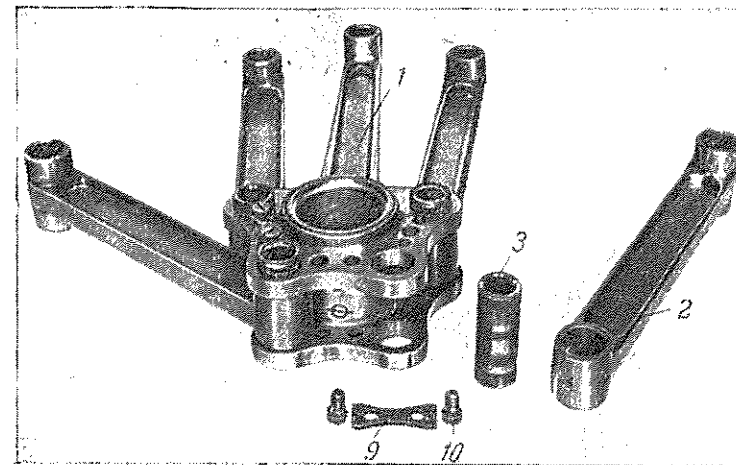


Фиг. 25. Втулка винта.
1—втулка; 2—фланец; 3—передний фланец; 4—болты.

Стержень главного шатуна двутаврового сечения. В центральное отверстие нижней головки запрессована втулка 5, залитая баббитом. Два стопора 6 и 7 удерживают втулку от проворачивания. В четыре отверстия в щеках нижней головки установлены пальцы 3 прицепных шатунов. Планки 9, укрепленные на винтах 10, удерживают пальцы попарно от выпадания. Для предохранения от самоотвинчивания винты законтрены попарно проволокой.

Четыре отверстия 11 сделаны для облегчения шатуна.

Главный шатуц при сборке мотора соединяют с поршнем 4-го цилиндра.



Фиг. 26. Детали шатунного механизма.
(позиции те же, что и на фиг. 27).

Стержни прицепных шатунов тоже двутаврового сечения. В отверстия верхней и нижней головок запрессованы бронзовые втулки 12 и 13, удерживаемые от проворачивания стопорами 8. Три отверстия 14 в каждой головке служат для смазки пальцев.

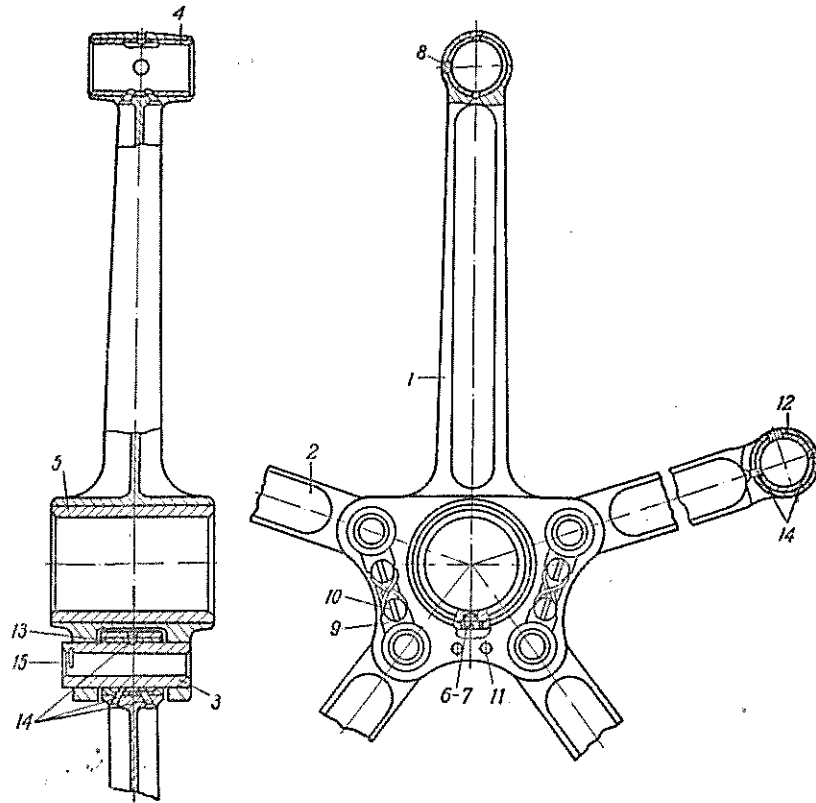
Пальцы прицепных шатунов полые, изготовлены из специальной хромоникелевой стали. Для увеличения прочности и износоустойчивости наружная поверхность пальцев цементована. Пальцы стопорят планками 9, вставленными в пазы 15.

Д. ПОРШЕНЬ

(фиг. 28 и 29)

Поршень 1 отштампован из алюминиевого сплава. Для устранения заедания при работе мотора наружная поверхность поршня выполнена конической с небольшим уклоном в сторону

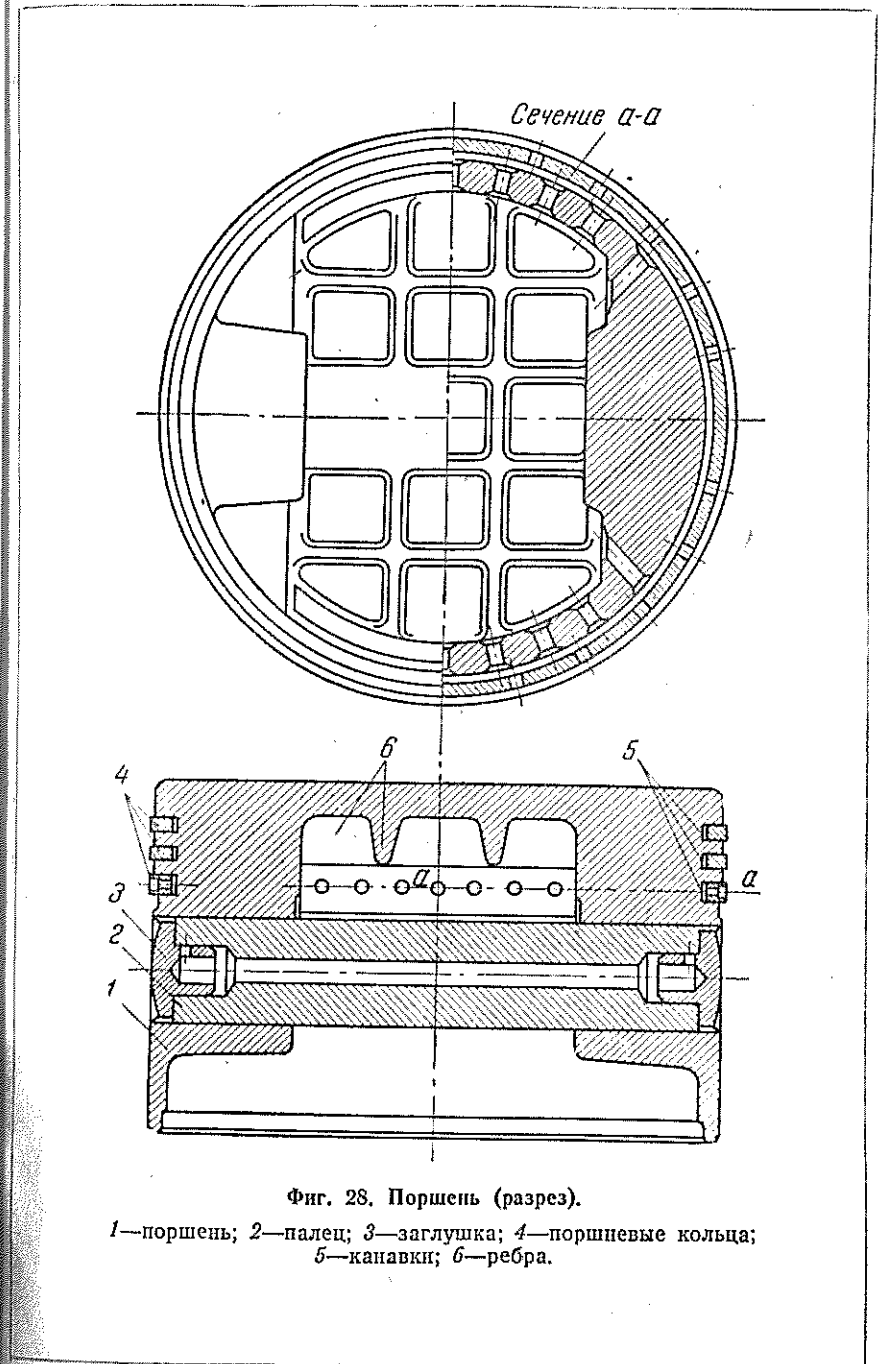
днища (диаметр у днища 124,00 мм, у основания юбки 124,30 мм). Верхняя часть поршня, вследствие более высокой температуры, расширяется больше, чем нижняя часть (юбка). Вследствие разности диаметров в холодном состоянии поршень при работе мотора принимает правильную цилиндрическую



Фиг. 27. Шатунный механизм собранный.

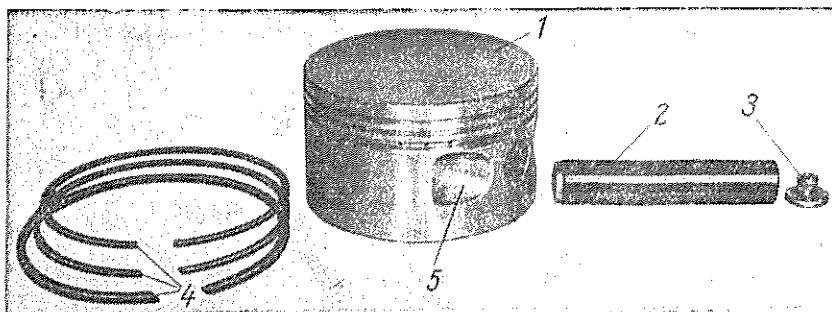
1—главный шатун; 2—прицепные шатуны; 3—палец; 4—бронзовая втулка; 5—втулка, залитая баббитом; 6, 7 и 8—стопоры; 9—плашка; 10—винты для крепления; 11—отверстие для облегчения шатуна; 12 и 13—бронзовые втулки; 14—отверстия для смазки пальцев; 15—паз.

форму. На наружной поверхности имеются три канавки 5 под поршневые кольца 4 и четыре выемки на нерабочих поверхностях для облегчения поршня. В две верхние канавки устанавливают по одному газоплотнительному кольцу, причем в первую канавку устанавливают кольцо с пористой хромированной поверхностью наружного диаметра, в нижнюю канавку —



Фиг. 28. Поршень (разрез).

1—поршень; 2—палец; 3—заглушка; 4—поршневые кольца; 5—канавки; 6—ребра.



Фиг. 29. Детали узла поршня.

1—поршень; 2—палец; 3—заглушка пальца; 4—кольца; 5—выемка для облегчения поршня.

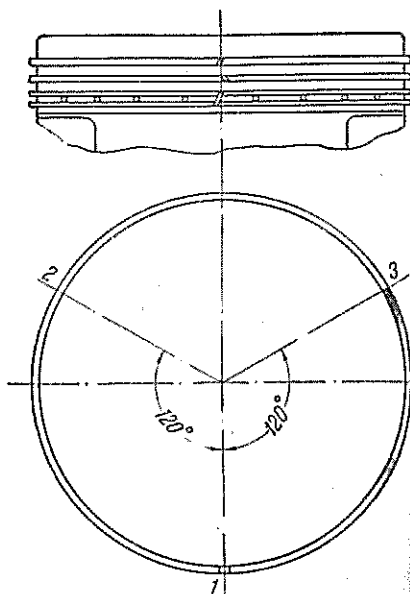
одно маслосборное. В нижней канавке по окружности просверлены 18 маслоотводящих каналов.

Днище поршня снаружи плоское, с внутренней стороны имеет ребра б, увеличивающие жесткость поршня и способствующие отводу от него тепла. Внутри поршня расположены две бо-бышки с отверстиями для поршневого пальца.

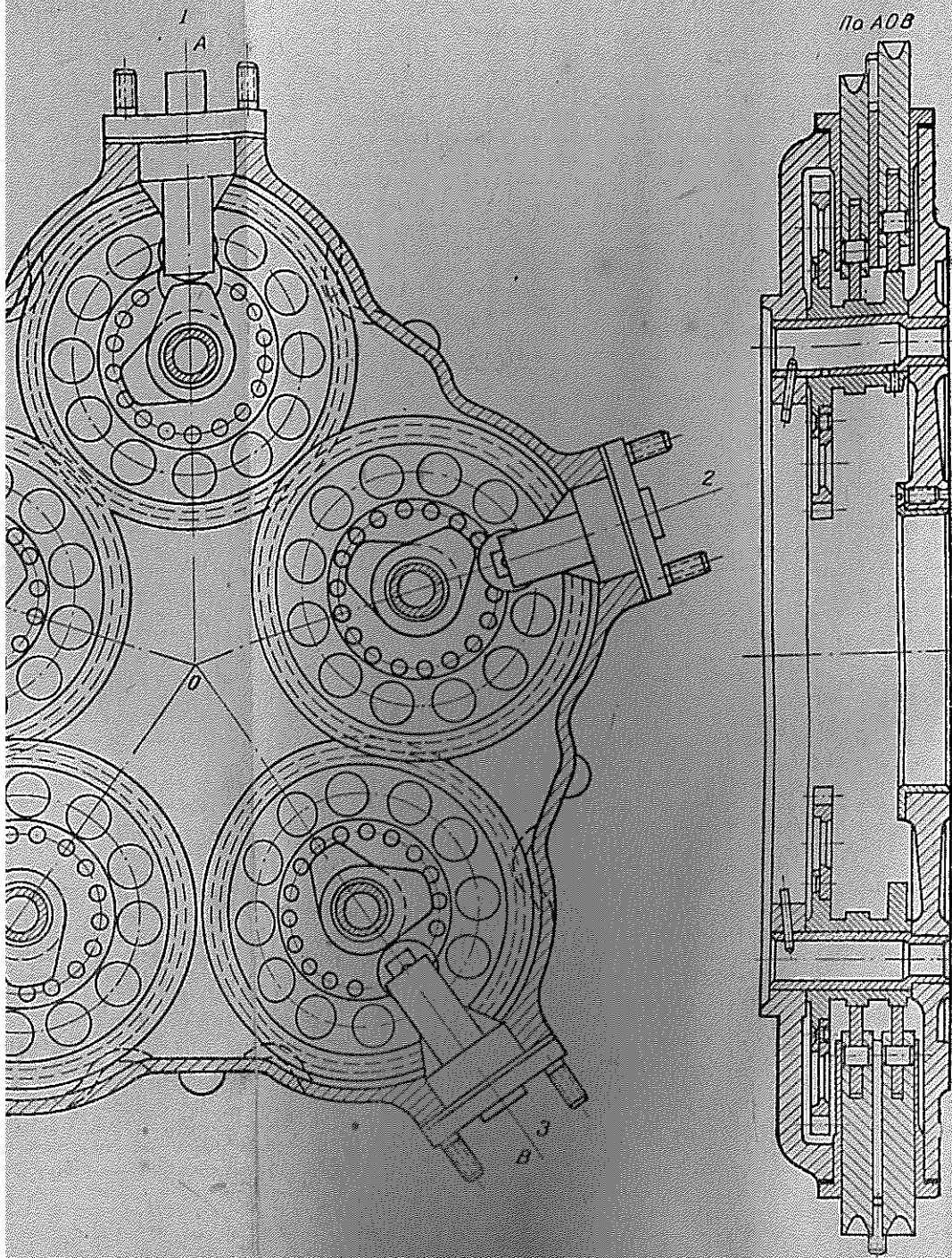
Поршневые кольца 4 изготовлены из серого легированного чугуна. Газоуплотнительные кольца прямоугольного сечения; замки колец косые. На каждый поршень ставится одно газоуплотнительное кольцо с правым замком и одно — с левым. Замки колец на собранном поршне должны быть расположены, как показано на фиг. 30.

Маслосборное кольцо имеет по середине рабочей поверхности канавку. Масло с поверхности гильзы цилиндра отводится через 22 отверстия, просверленные радиально по канавке.

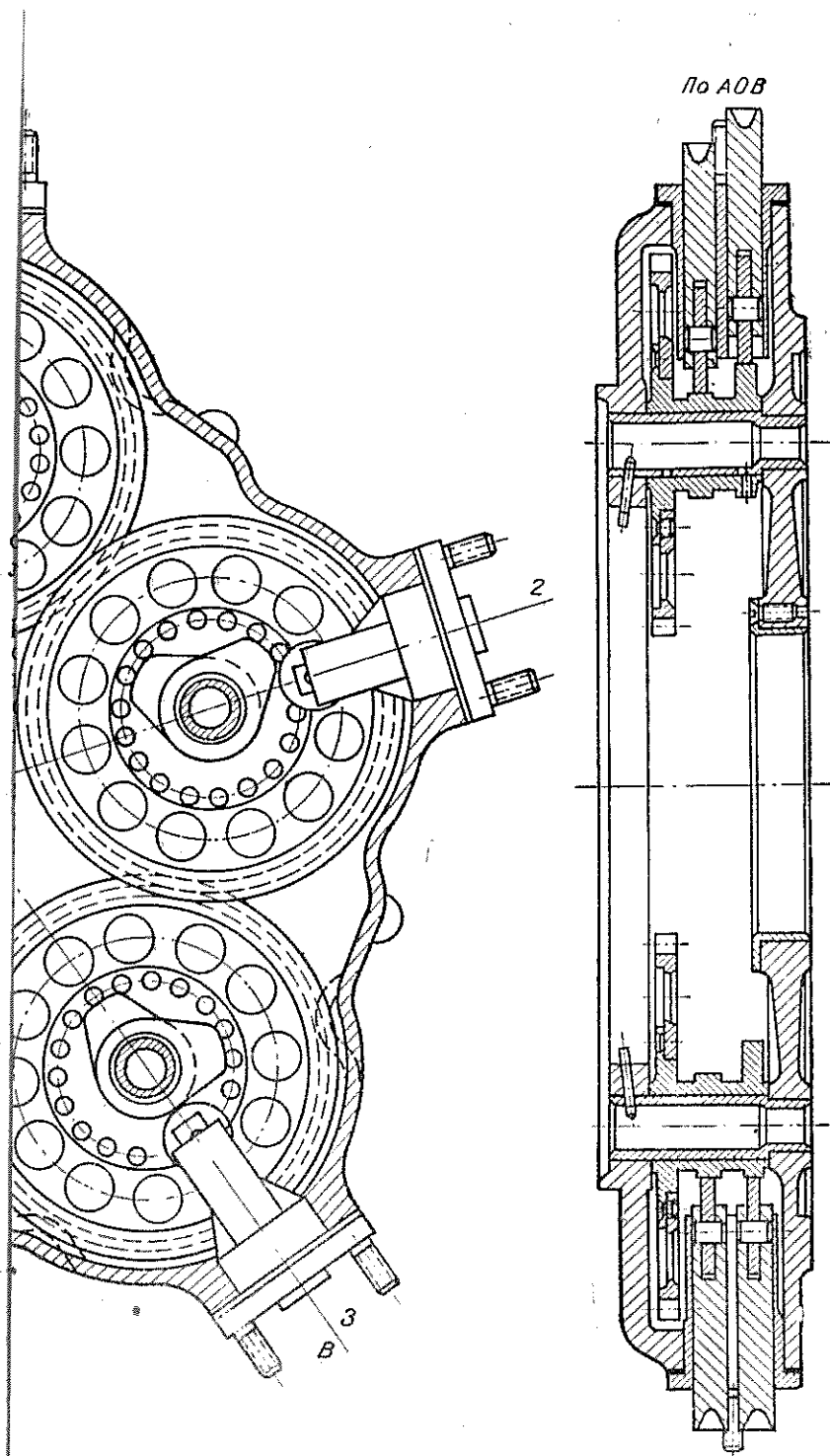
Поршневой палец 2 (см. фиг. 28 и 29) пустотелый, изготовлен из специальной хромоникелевой стали. Наружная поверхность пальца для увеличения прочности и износоустойчивости зацементирована



Фиг. 30. Схема расположения поршневых колец на собранном поршне (замки колец 2 и 3 разведены под углом 120°).



низ газораспределения: 1, 2, 3, 4 и 5 — оси соответствующих цилиндров.



2, 3, 4 и 5 — оси соответствующих цилиндров.

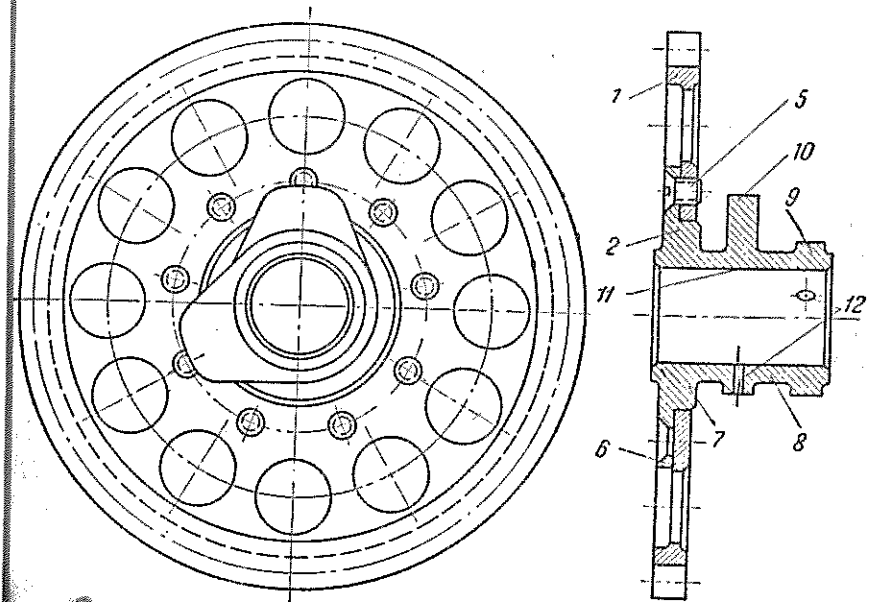
Для того чтобы не получались надирсы на зеркале цилиндра от концов поршневого пальца, последний имеет с обеих сторон выточки, в которые вставлены дуралюминовые заглушки 3.

Плавающая посадка пальца в поршне работающего мотора обеспечивает уменьшение износа.

При сборке мотора поршни и шатуны подбирают к коленчатому валу по весу согласно балансировочной ведомости, вложенной в формуляр мотора.

Е. МЕХАНИЗМ ГАЗОРАСПРЕДЕЛЕНИЯ

Механизм газораспределения (фиг. 31) установлен в полости передней крышки картера; он состоит из пяти стальных шестерен распределения, пяти кулачковых муфт, пяти комплектов толкателей, тяг и стоек с коромыслами.



Фиг. 32. Шестерня распределения и кулачковая муфта.

1—шестерня распределения; 2—кулачковая муфта; 5—винт; 6—фланец; 7—посадочный пояс; 8—ступица; 9—кулачок впуска; 10—кулачок выпуска; 11—отверстие для оси; 12—отверстия для смазки оси кулачковой муфты.

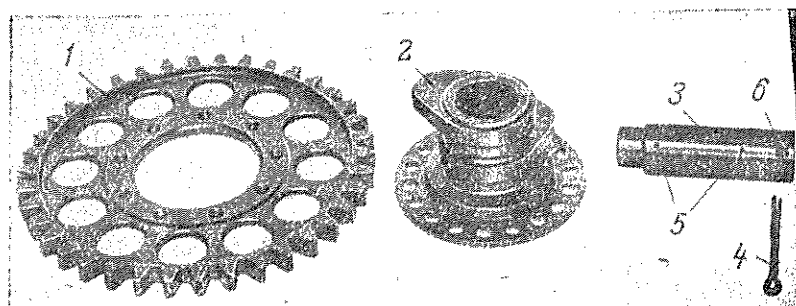
Шестерни распределения 1 (фиг. 32) скреплены с кулачковыми муфтами 2 девятью винтами 5, закерненными со стороны головок для предохранения от самоотвинчивания.

Как видно из фиг. 31, шестерни распределения 2-го и 5-го цилиндров сцепляются с ведущей шестерней коленчатого вала

и вращаются в направлении, обратном вращению вала, а шестерни 1-го, 3-го и 4-го цилиндров приводятся во вращение шестернями 2-го и 5-го цилиндров и вращаются в направлении, одинаковом с коленчатым валом. Поэтому кулачковые муфты 2-го и 5-го цилиндров не взаимозаменяемы с кулачковыми муфтами 1-го, 3-го и 4-го цилиндров.

Кулачковая муфта 2 (фиг. 32 и 33) изготовлена из поковки специальной стали.

Фланец 6 (см. фиг. 32) с посадочным пояском 7 и 18-ю отверстиями под винты 5 служит для крепления муфты к шестерне распределения. Для точного регулирования распределения количество отверстий на фланце вдвое больше количества крепежных винтов.



Фиг. 33. Детали узла кулачковой муфты.

1—шестерня; 2—кулачковая муфта; 3—ось муфты; 4—шплинт; 5—отверстия для смазки; 6—отверстие под шплинт.

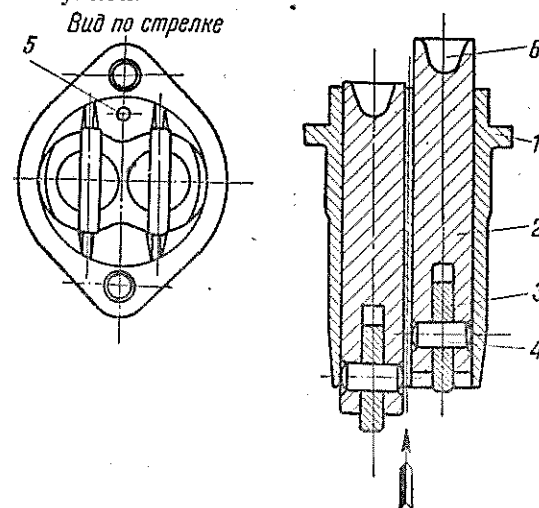
На ступице 8 расположены кулачок впуска 9 и кулачок выпуска 10. Беговые дорожки кулачков и поверхность отверстия 11 цементированы.

Отверстия 12, по одному на каждом кулачке, служат для смазки оси кулачковой муфты.

Ось кулачковой муфты 3 (см. фиг. 33) пустотелая, изготовлена из специальной стали. Наружная поверхность оси цементирована. Через два отверстия 5 масло в виде масляного тумана проникает из внутренней полости оси на ее наружную рабочую поверхность. В наклонное отверстие 6 устанавливают шплинт, предохраняющий ось от проворачивания.

Направляющая втулка толкателей (фиг. 34) отлита из алюминиевого сплава. В верхней части втулки имеется фланец 1 для крепления к передней крышке картера. В два чисто обработанные отверстия монтируются толкатели 2; два прореза в нижней части служат для направления роликов при их движении.

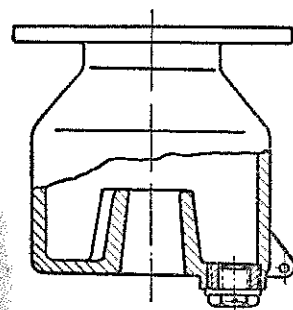
Во фланцах направляющих втулок толкателей 1-го, 2-го и 5-го цилиндров просверлены отверстия 5 для слива масла, просачивающегося по зазорам между штоками толкателей и направляющей втулкой.



Фиг. 34. Направляющая втулка толкателей.

1—фланец; 2—толкатель; 3—ролик; 4—ось; 5—отверстие для слива масла (в направляющих толкателей 1-го, 2-го и 5-го цилиндров); 6—гнездо.

Толкатель 2 (см. фиг. 34), изготовленный из специальной стали, в верхней части имеет гнездо 6 под нижний наконечник тяги. Поверхность гнезда для повышения износоустойчивости цементирована. Прорезь с отверстием в нижней части служит для установки ролика 3 толкателя. Поверхность отверстия под ось ролика 4 также цементирована.



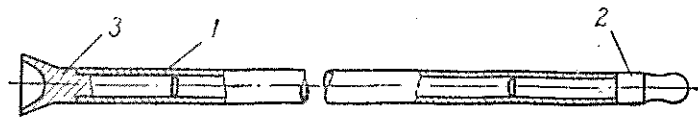
Фиг. 35. Маслоуловительный колпачок.

Маслоуловительный колпачок (фиг. 35) представляет собой коробку, отлитую из алюминиевого сплава; колпачок монтируют на направляющей втулке толкателей. Внутри колпачка имеется бобышка с отверстием для прохода тяг.

В колпачках 3-го и 4-го цилиндров имеются снизу отверстия с запрессованными в них втулками. Отверстия заглушаются пробками на резьбе. Масло, просочившееся по зазорам между штоками толкателей и направляющей втулкой 3-го и 4-го цилиндров, собирается на дне колпачка, откуда через указанное отверстие его сливают

после полета. Для герметичности под пробку ставят паронитовую прокладку.

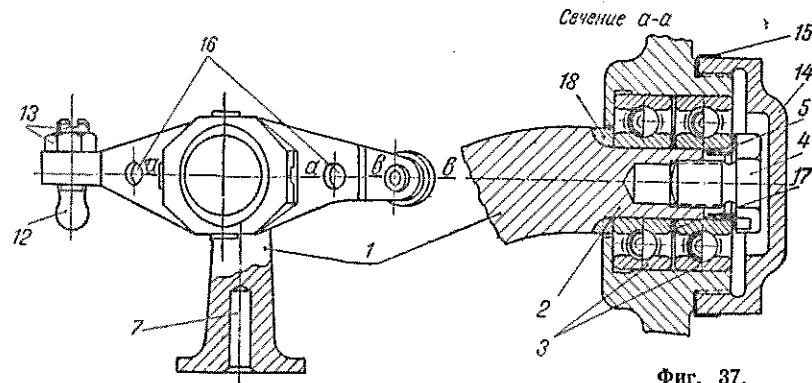
Из колпачков 1-го, 2-го и 5-го цилиндров масло сливается через отверстия в направляющих втулках толкателей внутрь картера.



Фиг. 36. Тяга.

1—стальная трубка; 2—нижний наконечник; 3—верхняя головка тяги.

Тяга (фиг. 36) состоит из цельнотянутой стальной трубки 1, в нижний конец которой запрессован стальной шаровой наконечник 2, а в верхний конец — верхняя головка тяги 3. Рабочие поверхности шарового наконечника и верхней головки цементированы.



Фиг. 37.

Стойка коромысел.

1—стойка коромысел; 2—рожок стойки; 3—подшипники; 4—винт крепления подшипников; 5—замок; 6—правое коромысло; 7—отверстие для облегчения стойки; 8—левое коромысло; 9—ролик коромысла; 10—втулка ролика; 11—ось; 12—ударник коромысла; 13—контргайка; 14—крышка коромысла; 15—стопорная шайба; 16—отверстие для облегчения; 17—прокладка; 18—упорное кольцо.

Комплект состоит из четырех длинных и шести коротких тяг. На 2-й и 5-й цилиндры ставят длинные тяги, а на 1-й, 3-й и 4-й — короткие.

Стойка коромысел 1 (фиг. 37) изготовлена из поковки специальной стали. В верхней части стойки имеется два рожка 2, на которые монтируют шарикоподшипники 3 коромысел. В отверстиях рожков нарезана резьба под винт 4 крепления подшипников. Винт контрится замком 5. В нижней части стойки имеет подошву с четырьмя отверстиями для крепления к головке цилиндра. В стержне стойки для облегчения сделано глухое отверстие 7.

Коромысла 6 и 8 изготовлены из поковки специальной стали. На конце коромысла, обращенном к клапану, сделана прорезь для ролика 9 коромысла. Ролик коромысла вращается на втулке 10, укрепленной на развальцованной с обеих сторон оси 11. На другом конце коромысла монтируют на резьбе ударник 12, служащий для передачи движения от тяги к коромыслу и для регулирования зазора между роликом коромысла и торцом штока клапана. Ударник контрится от самоотвинчивания гайкой 13.

В центральной части коромысла расположено гнездо для запрессовки шарикоподшипников. На наружную резьбу буртика коромысла навинчивают алюминиевую крышку коромысла 14, которую предохраняют от самоотвинчивания стопорной шайбой 15. Два отверстия 16 в коромысле сделаны для его облегчения.

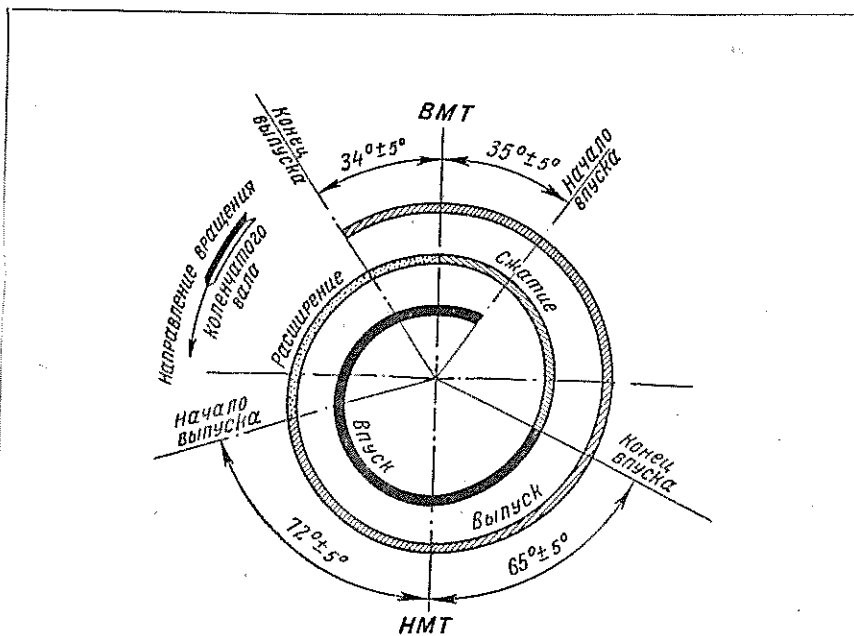
РЕГУЛИРОВАНИЕ МЕХАНИЗМА ГАЗОРАСПРЕДЕЛЕНИЯ

Газораспределение регулируют для приведения коленчатого вала, распределительного и клапанного механизмов в такое относительное положение, при котором моменты начала и конца всасывания и выхлопа соответствуют данным фаз распределения или диаграммам газораспределения (фиг. 38 и 39).

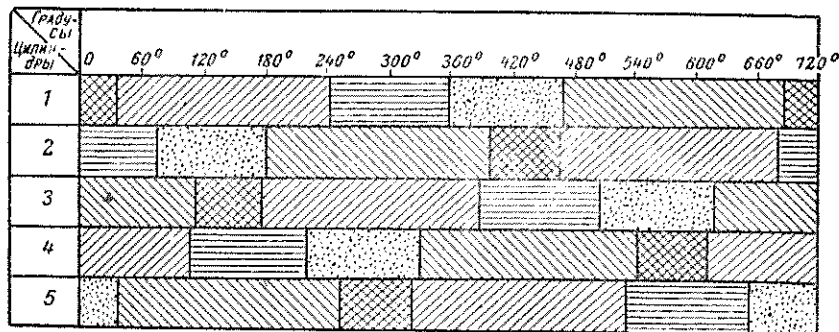
Фазы распределения

Клапан впуска	
Открытие	35°±5° до ВМТ
Закрытие	65°±5° после НМТ
Продолжительность всасывания	280°±10°
Клапан выпуска	
Открытие	72°±5° до НМТ
Закрытие	34°±5° после ВМТ
Продолжительность выхлопа	286°±10°

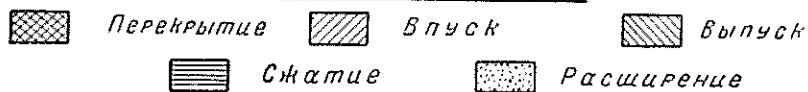
Распределение регулируют на холодном моторе по каждому цилиндру отдельно. Обычно регулирование начинают с 1-го цилиндра.



Фиг. 38. Круговая диаграмма фаз газораспределения (установочные зазоры: выпуска 0,15; впуска 0,1).



Условные обозначения

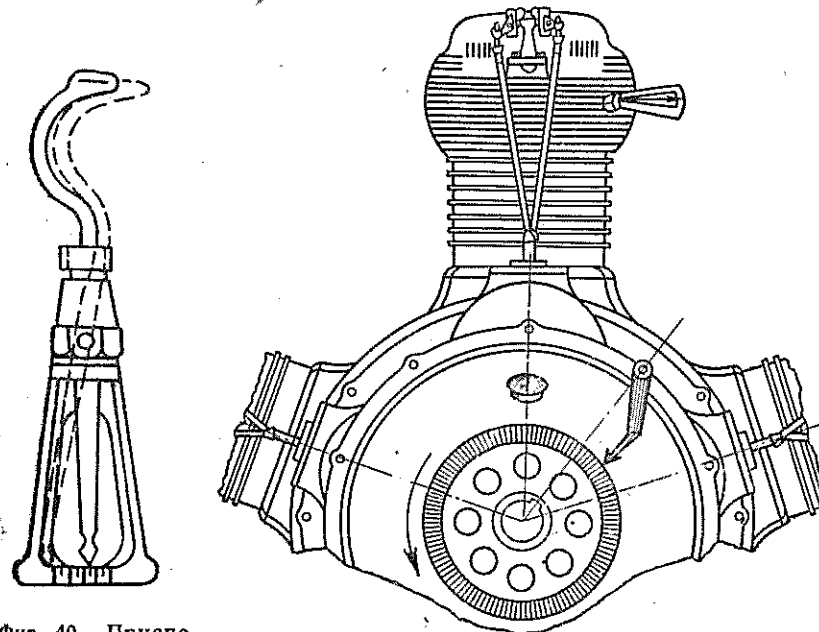


Фиг. 39. Развернутая диаграмма фаз газораспределения.

Перед регулированием необходимо установить зазоры между роликами коромысел и торцами штоков клапанов при закрытых клапанах:

Для клапана впуска 0,1 мм
 Для клапана выпуска 0,15 мм

Зазор регулируют путем ввертывания или вывертывания (при помощи отвертки) ударников коромысел.



Фиг. 40. Приспособление для определения ВМТ поршня (реглаж).

Фиг. 41. Положение лимба, стрелки и приспособления при регулировании газораспределения (показан момент начала всасывания в 1-м цилиндре).

После отрегулирования зазоров необходимо законтрить ударники коромысел контргайками. Затем в регулируемом цилиндре необходимо найти верхнюю мертвую точку (ВМТ) в такте всасывания, для чего нужно осторожно вернуть приспособление для определения ВМТ поршня (фиг. 40) в свечное отверстие цилиндра. На втулку винта или на носок коленчатого вала надеть градуированный диск (лимб), а под одной из гаек крепления носка картера укрепить стрелку (фиг. 41). После этого коленчатый вал поворачивать по направлению вращения его при работе мотора (т. е. по часовой стрелке, если смотреть на мотор сзади) до положения приблизительно 20° до ВМТ в регулируемом

цилиндре. На шкале приспособления и на лимбе при этом сделать отметку против положения стрелок. Затем коленчатый вал повернуть по ходу так, чтобы поршень прошел ВМТ, а стрелка приспособления пришла снова к метке, сделанной на шкале. На лимбе против стрелки сделать вторую метку. Длину дуги от первой метки до второй (или угол) делить пополам третьей меткой. Эта третья метка и соответствует ВМТ в регулируемом цилиндре.

Следовательно, чтобы установить поршень в ВМТ, необходимо повернуть коленчатый вал против хода до совпадения стрелки с третьей меткой.

Расчет перестановки шестерен

До регулирования необходимо хорошо усвоить метод расчета перестановки шестерен; без этого регулировать не следует.

Относительное положение коленчатого вала и кулачковой муфты может меняться от:

а) перестановки кулачковой муфты относительно неподвижной шестерни распределения;

б) перестановки шестерни распределения вместе с кулачковой муфтой относительно ведущей шестерни, сидящей на коленчатом валу;

в) перестановки шестерен на то или иное число зубьев с одновременным изменением положения кулачка по отношению к шестерне распределения.

В практике пользуются следующими способами регулирования распределения:

1. Перестановкой кулачковой муфты на различное число отверстий фланца муфты или отверстий на ступице шестерни при неизменном положении шестерни распределения и ведущей шестерни коленчатого вала.

2. Перестановкой шестерни распределения вместе с кулачковой муфтой при неизменном положении коленчатого вала с сидящей на нем ведущей шестерней, или перестановкой коленчатого вала с ведущей шестерней при неизменном положении шестерни распределения с кулачковой муфтой.

3. Комбинированным способом — изменением положения кулачка по отношению к шестерне распределения с одновременной перестановкой шестерни распределения относительно шестерни коленчатого вала.

Разберем эти способы.

Первый способ

На фланце кулачковой муфты имеется 18 отверстий, через которые проходят винты, крепящие муфту к шестерне. Угол между осями двух отверстий равен $360^\circ : 18 = 20^\circ$.

Следовательно, если кулачковую муфту переставить на одно отверстие, то она будет повернута на 20° , а так как муфта вра-

щается с половинным числом оборотов по отношению к вращению коленчатого вала, то при повороте кулачковой муфты на 20° коленчатый вал повернется на 40° .

Отсюда следует, что если обнаружено несовпадение момента начала открытия клапана одного из цилиндров на 40° (по валу), то для устранения этого несовпадения следует муфту переставить (при неподвижной шестерне) на одно из отверстий ее фланца: при опережении — в направлении, обратном вращению шестерни работающего мотора, при запаздывании — в направлении вращения шестерни (см. табл. 1).

Таблица 1

Изменение фаз газораспределения мотора в зависимости от перестановки кулачковой муфты на различное число отверстий во фланце муфты при неизменном положении шестерни

Число отверстий	1	2	3	4	5	6	7	8	9
Углы в градусах	40	80	120	160	200	240	280	320	360

Второй способ

Шестерня кулачковой муфты имеет 38 зубьев, следовательно, угол между осями двух зубьев равен $360 : 38 = 9^\circ 28' 30''$ или $18^\circ 57'$ — по коленчатому валу, а округленно 19° .

Поэтому при обнаружении несовпадения момента начала открытия клапана на 19° (по валу) шестерню вместе с муфтой следует переставить на один зуб: при опережении — в направлении, обратном вращению работающего мотора, при запаздывании — по направлению вращения (см. табл. 2).

Таблица 2

Изменение фаз газораспределения мотора в зависимости от перестановки шестерни распределения на различное число зубьев

Число зубьев	Углы	Число зубьев	Углы
1	$18^\circ 57'$	11	$208^\circ 25'$
2	$37^\circ 54'$	12	$227^\circ 22'$
3	$56^\circ 51'$	13	$246^\circ 19'$
4	$75^\circ 47'$	14	$265^\circ 16'$
5	$94^\circ 44'$	15	$284^\circ 13'$
6	$113^\circ 41'$	16	$303^\circ 09'$
7	$132^\circ 38'$	17	$322^\circ 06'$
8	$151^\circ 35'$	18	$341^\circ 05'$
9	$170^\circ 32'$	19	360°
10	$189^\circ 28'$		

Третий способ

Сущность этого способа ясна из данных, приведенных в табл. 3.

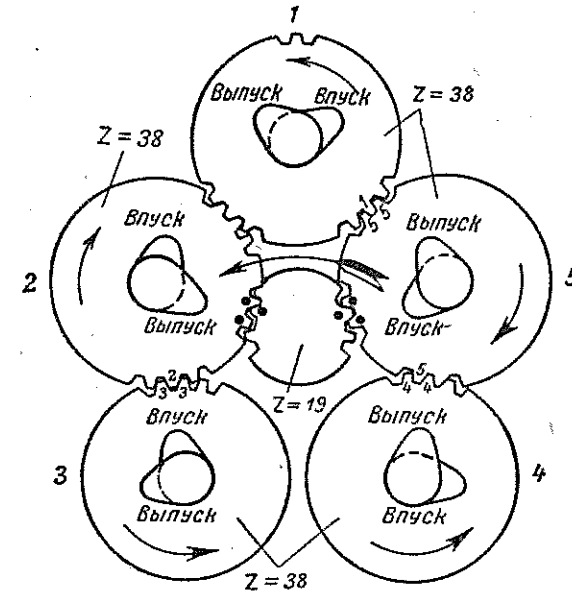
Таблица 3

Регулирование фаз газораспределения мотора путем перестановки шестерни распределения и кулачка

На какой угол по коленчатому валу необходимо изменить открытие впускного клапана	Требуемая перестановка шестерни по направлению вращения, а кулачка против направления вращения при работе мотора			
	При раннем открытии впускного клапана		При позднем открытии впускного клапана	
	Кулачок	Шестерня	Кулачок	Шестерня
	Число отверстий	Число зубьев	Число отверстий	Число зубьев
2° 06'	1	2	8	17
4° 13'	2	4	7	15
6° 19'	3	6	6	13
8° 25'	4	8	5	11
10° 32'	5	10	4	9
12° 38'	6	12	3	7
14° 44'	7	14	2	5
16° 51'	8	16	1	3
21° 03'	1	1	8	18
23° 09'	2	3	7	16
25° 16'	3	5	6	14
27° 22'	4	7	5	12
29° 28'	5	9	4	10
31° 35'	6	11	3	8
33° 41'	7	13	2	6
35° 47'	8	15	1	4

Регулирование газораспределения в условиях мастерских Регулирование по меткам

На шестерне коленчатого вала и шестернях распределения имеются заводские метки в виде отпечатков керна или цифр на торцевой поверхности зубьев (фиг. 42). Пользуясь этими метками, можно отрегулировать газораспределение в процессе сборки мотора. Для этого перед установкой шестерни коленчатого вала необходимо повернуть коленчатый вал до положения



Фиг. 42. Расположение меток на шестернях. Цифрами 1, 2, 3, 4 и 5 обозначены цилиндры.

поршня 1-го цилиндра в ВМТ в начале такта всасывания и поставить шестерни газораспределения так, как показано на фиг. 42. После этого надеть на коленчатый вал ведущую шестерню, сообразуясь с имеющимися метками на ее зубьях, а затем проверить по данным газораспределения регулирование. Если совпадения нет, применить способы регулирования, указанные выше. Регулирование по меткам возможно только при малой изношенности двигателя.

Регулирование без меток

Для обеспечения быстрого и точного регулирования рекомендуется придерживаться следующего порядка:

1. Отрегулировать зазоры в клапанах 1-го цилиндра.
2. При помощи приспособления найти ВМТ в 1-м цилиндре.

3. Определить продолжительность тактов, что характеризует степень износа кулачков¹.

4. Отвернуть девять винтов, крепящих кулачковую муфту к шестерне.

5. Поставить поршень 1-го цилиндра на начало всасывания; для этого от метки ВМТ на лимбе отсчитать по ходу 35° и, повернув коленчатый вал против хода, тем самым поставить поршень 1-го цилиндра на начало всасывания.

6. Вращать кулачковую муфту по ее ходу до начала открытия впускного клапана, затем соединить кулачковую муфту с шестерней, закрепив ее двумя-тремя винтами.

7. Проверить регулирование 1-го цилиндра по лимбу. Для этого следует вращать вал по ходу до совпадения метки начала всасывания и при неточности устранить ее одним из способов, указанных выше.

Затем перейти к 3-му цилиндру. Для этого следует:

1. Отрегулировать зазоры в клапанах 3-го цилиндра.

2. Поставить поршень 3-го цилиндра на начало впуска, для чего от деления на лимбе, показывающего ВМТ 1-го цилиндра, отложить против хода 144° и повернуть вал по ходу на этот угол. При этом поршень 3-го цилиндра встанет в ВМТ; необходимо при этом убедиться, что поршень в 1-м цилиндре стоит в такте всасывания. Затем поставить поршень 3-го цилиндра на начало всасывания согласно регулировочным данным.

3. Отсоединить муфту от шестерни 3-го цилиндра и повертывать ее по ходу до тех пор, пока кулачок 3-го цилиндра не станет на начало такта всасывания. Закрепить шестерню на муфте двумя-тремя винтами.

4. Проверить регулирование 3-го цилиндра по лимбу; обнаруженную неточность устранить одним из указанных способов.

Перейти в таком же порядке к регулированию остальных цилиндров. По окончании регулирования всех цилиндров проверить качество регулирования, затем законтрить винты, крепящие муфту к шестерне, раскернив фланец муфты в прорезь винта.

При необходимости нанесения меток поставить поршень 1-го цилиндра в ВМТ на начало всасывания и нанести на шестерню регулировочные метки. После регулирования всех цилиндров составить регулировочный лист.

Регулирование газораспределения в полевых условиях

При регулировании газораспределения в полевых условиях следует обязательно пользоваться регулировочной таблицей, вложенной в формуляр данного мотора.

¹ Продолжительности тактов не должны превышать пределов, указанных в фазах распределения, в противном случае кулачок следует заменить.

Нахождение ВМТ

Верхняя мертвая точка находится способом, описанным выше (см. Регулирование механизма газораспределения).

При отсутствии приспособления ВМТ может быть определена следующим приемом.

Найти отметку ВМТ на втулке винта и поставить ее по оси 1-го цилиндра. Для этого следует ориентироваться по верхней шпильке крепления носка картера; шпилька стоит строго по оси 1-го цилиндра. При такой установке втулки винта поршень 1-го цилиндра будет находиться в ВМТ (следует иметь в виду, что есть ВМТ такта всасывания и ВМТ такта сжатия, при регулировании газораспределения необходимо находить ВМТ в такте всасывания).

Ниже приводятся способы регулирования, при помощи которых можно быстро и достаточно точно отрегулировать мотор.

Первый способ

Установка шестерен газораспределения по меткам

В полевых условиях коробку газораспределения можно снимать:

- а) при осмотре механизма газораспределения;
- б) при осмотре переднего опорного подшипника.

В этих случаях необходимо перед снятием передней крышки:

1. Снять винт.
2. Снять носок картера.

3. Поставить поршень 1-го цилиндра в ВМТ начала всасывания.

4. При положении поршня 1-го цилиндра в ВМТ метки на зубьях газораспределительных шестерен и метки на зубьях ведущей шестерни газораспределения, сидящей на коленчатом валу, должны совпадать. При отсутствии меток установить их мелом на совпадающих зубьях.

5. Снять коробку газораспределения.

После осмотра или ремонта поставить коробку газораспределения, совмещая метки на шестернях, нанесенные до снятия.

Коробку газораспределения можно устанавливать при условии, если коленчатый вал не провернулся при снятии коробки. Однако, если вал после снятия коробки газораспределения повертывался или нет уверенности в том, что положение коленчатого вала не изменилось, коробку газораспределения устанавливать по магнето. В противном случае, хотя коробка газораспре-

деления и будет поставлена по меткам, может случиться, что газораспределение не будет соответствовать моменту зажигания.

Второй способ

Установка механизма газораспределения по магнето

1. Снять экран и крышку распределителя одного из магнето.
2. Поставить рабочий электрод побегушки (первый по ходу вращения при работе мотора) против риски на фланце корпуса магнето, при этом поршень 1-го цилиндра займет положение момента искрообразования в первом цилиндре.
3. Для того чтобы поставить коленчатый вал в ВМТ такта всасывания в 1-м цилиндре, необходимо повернуть вал по ходу до положения ВМТ в такте сжатия, совместив риску на втулке винта с осью 1-го цилиндра.
4. Провернуть вал по ходу на один оборот.
5. В этом положении можно ставить коробку газораспределения, совмещая метки на шестернях 2 и 5-го цилиндров с метками на ведущей шестерне газораспределения.

Третий способ

Регулирование по метке в случае снятия шестерен

Если в процессе разборки мотора ведущая шестерня газораспределения была снята или заменена и шестерни газораспределения не были сняты с муфт, то фазы газораспределения мотора могут быть достаточно точно отрегулированы следующим образом:

1. Собрать механизм газораспределения по меткам.
2. Поставить коленчатый вал в положение ВМТ такта всасывания в первом цилиндре (см. пп. 1, 2 и 3 второго способа).
3. Провернуть шестерни газораспределения до совпадения меток на зубьях.
4. Надеть ведущую шестерню газораспределения на шлицы вала, найдя такое ее положение относительно шлиц вала и неподвижных шестерен газораспределения, при котором она установится на шлицы, не нарушив своими зубьями положения шестерен газораспределения.
5. Проверить регулирование по углу начала всасывания в любом цилиндре. Всасывающий клапан должен начать открываться при угле 35° до ВМТ в соответствующем цилиндре. Проверить этот угол по совпадению риски на втулке винта с направлением на соответствующую шпильку крепления носка картера (угол между шпильками 36° , разницей в 1° можно пренебречь).

Четвертый способ

Регулирование газораспределения по шпонке на носовой части коленчатого вала

При замене деталей газораспределения (шестерен и кулачковых муфт) вследствие их износа или поломки можно регулировать газораспределение по шпонке на носовой части коленчатого вала.

Допустим, что необходимо заменить кулачковую муфту первого цилиндра; для этого следует срубить узким крейцмейселем заусенцы керновки, отвернуть винты, крепящие муфту к ступице шестерни, и снять старую муфту. Затем поставить новую муфту, смонтировав ее на шестерне, не закрепляя винтами. Проворачивая коленчатый вал по ходу, найти начало всасывания в 4-м цилиндре. От данного положения повернуть коленчатый вал до положения, соответствующего началу всасывания в 1-м цилиндре (т. е. на 144°).

Далее регулировать по шпонке следующим образом:

1. Коленчатый вал мотора следует проворачивать (от начала всасывания в 4-м цилиндре) по ходу до тех пор, пока шпонка носка коленчатого вала не будет лежать на одной линии со шпилькой крепления носка картера, соответствующей положению поршня 36° до ВМТ в 1-м цилиндре, т. е. поршень будет находиться на начале всасывания в 1-м цилиндре с разницей в 1° ; этой разницей в полевых условиях можно пренебречь.

2. Установить тягу впускного клапана (тягу выпускного клапана устанавливать не нужно, так как она будет препятствовать установке кулачковой муфты). Проворачивать кулачковую муфту по направлению ее вращения (т. е. для 1-го цилиндра — против часовой стрелки), и как только впускной кулачок набегит на ролик толкателя, что будет заметно по тяге, закрепить его винтами.

3. Проверить правильность регулирования, для чего немного повернуть коленчатый вал против хода, а затем, снова вращая его по ходу, определить начало открытия клапана впуска. С момента открытия клапана впуска вращение вала прекратить. Регулирование цилиндра можно считать законченным, если при этом положении шпонка снова будет находиться на одной линии с намеченной шпилькой.

Следующий цилиндр, т. е. 3-й (если это требуется), регулируют так же, как и 1-й цилиндр, но отсчет берут уже от шпильки, соответствующей положению поршня 36° до ВМТ в 3-м цилиндре.

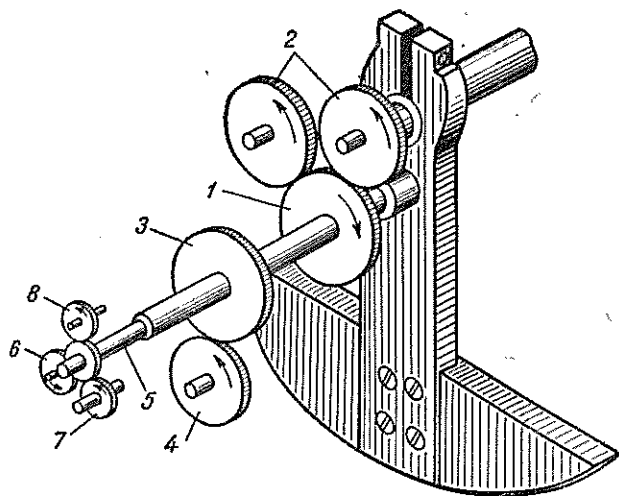
Ж. ПРИВОДЫ К АГРЕГАТАМ

На задней крышке картера смонтированы приводы к агрегатам:

- а) двум магнето БСМ-5;

- б) масляному насосу МНМ-11;
в) бензоприводе.

Приводы к агрегатам, установленным на задней крышке (за исключением бензопривода), приводятся во вращение двумя шестернями, сидящими на шлицах задней половины



Фиг. 43. Схема приводов к агрегатам.

1—ведущая шестерня привода магнето; 2—ведомые шестерни привода магнето; 3—ведущая шестерня привода масляного насоса; 4—ведомая шестерня привода масляного насоса; 5—ведущий валик бензопривода; 6, 7 и 8—шестерни привода бензопривода.

коленчатого вала. Одна из этих шестерен приводит во вращение шестерни приводов магнето, другая — шестерню масляного насоса. Общая схема зацепления шестерен приводов агрегатов приведена на фиг. 43.

Привод к магнето БСМ-5

(фиг. 44)

Вращение от коленчатого вала к роторам магнето передается через три цилиндрические шестерни. Одна из них — ведущая — имеет 42 зуба и насажена на шлицах задней половины коленчатого вала. Две другие ведомые имеют по 32 зуба и насажены на валиках 1. Валики изготовлены из хромистой стали и термически обработаны. На одном конце каждого валика на шпонке 13 сидит ведомая шестерня 2, также изготовленная из термически обработанной хромистой стали. Она

имеет по окружности 32 зуба. Противоположный конец валика 1 оканчивается поводком 3. Два выступа поводка входят в прорезь резинового кольца эластичной муфты 4, при помощи которой сцепляются привод с ротором магнето.

Валик смонтирован на двух шариковых подшипниках 5, запрессованных в стальную обойму 6, запрессованную в свою очередь в отверстие задней крышки и закрепленную тремя винтами 7. Распорные шайбы 14 предохраняют подшипники от заедания при затяжке гайки 11 и винтов 15.

Фетровый сальник 9, заключенный в стальной стакан 8, служит для уплотнения и предохраняет от течи масла. Сальник от выпадания предохранен крышкой 10, которая тремя винтами 15 прикреплена к задней крышке картера. Детали привода затянуты корончатой гайкой 11, сидящей на нарезанной части ведущего валика 1. Гайка закреплена шплинтом.

Между шестерней 2 и шарикоподшипником на валике 1 поставлено маслоотражательное кольцо 12.

Передаточное число к магнето определяют как отношение числа зубьев шестерни, сидящей на коленчатом валу, и шестерни 2, т. е. $40/32=1,25$. Таким образом ротор магнето вращается в 1,25 раза быстрее коленчатого вала, а направление вращения его противоположно вращению коленчатого вала.

Привод к масляному насосу МНМ-11

Вращение насосу передается через две цилиндрические шестерни. Масляный насос своим буртиком садится в посадочное окно задней крышки, при этом шестерня, сидящая на валике насоса, вводится в зацепление с шестерней коленчатого вала. Обе шестерни изготовлены из термически обработанной стали.

Передаточное число определяют как отношение числа зубьев шестерен $32/32=1$, т. е. число оборотов валика масляного насоса будет равно числу оборотов коленчатого вала, направление же его вращения противоположно направлению вращения коленчатого вала.

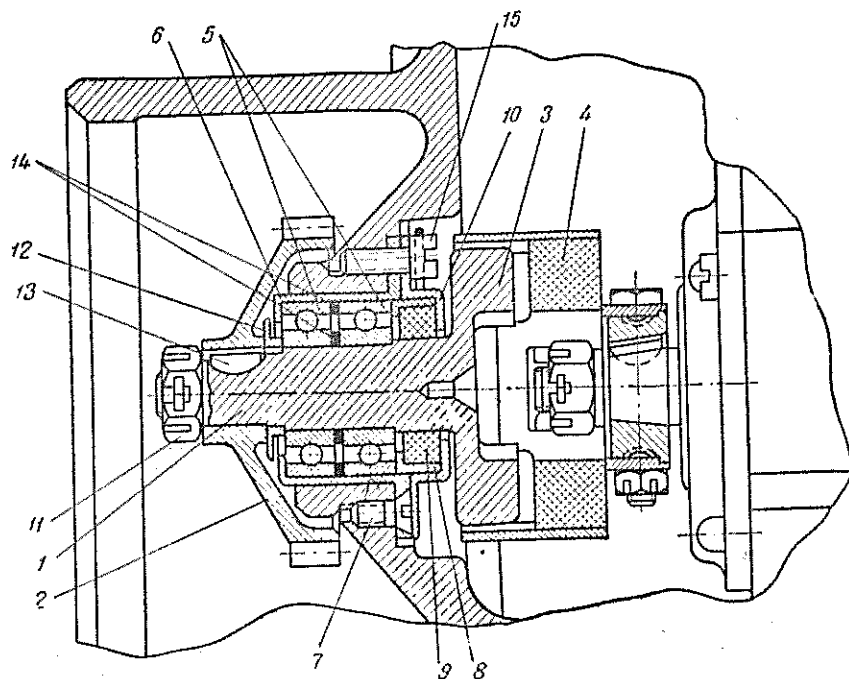
Бензопривод

(фиг. 45 и 46)

Общий привод к бензиновому насосу, тахометрам и дополнительному агрегату, или по принятому названию бензопривод, выполнен в виде одного узла (фиг. 45).

Бензопривод (фиг. 46) состоит из корпуса 1 и крышки 2, отлитых из алюминиевого сплава и соединенных шпиль-

ками. Внутри корпуса 1 смонтированы две шестерни 3 и 4 привода тахометра с 40 зубьями каждая и шестерня 5 привода бензинового насоса с 27-ю зубьями.



Фиг. 44. Узел привода к магнето.

1—валик; 2—ведомая шестерня; 3—поводок; 4—эластичная муфта; 5—шариковые подшипники; 6—стальная обойма; 7—винты для крепления; 8—стальной стакан; 9—фетровый сальник; 10—крышка; 11—гайка; 12—маслоотражательное кольцо; 13—шпонка; 14—распорные шайбы; 15—винты.

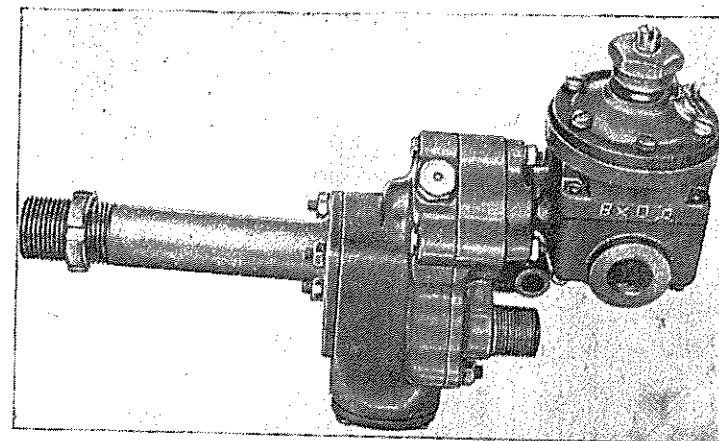
Все шестерни вращаются в бронзовых втулках 7, запрессованных в корпус и крышку.

Бензопривод крепят к задней крышке картера через промежуточную стальную муфту 8 (муфту бензопривода), один конец которой присоединяют к корпусу бензопривода на трех шпильках, а другой ввертывают в отверстие центральной бобышки задней крышки картера. Для предохранения от саморазвинчивания муфта закреплена контргайкой 9 с замком 10. Внутри муфты смонтирован стальной ведущий валик 11, передающий движение от коленчатого вала к шестерням приводов. С одной стороны валик имеет зубчатый венец с 20-ю зубьями, с другой — шип, входящий в паз хвостовика коленчатого вала.

Валик вращается в трех бронзовых втулках; две втулки 7 запрессованы в корпус бензопривода, а третья втулка 12 установлена в муфте.

Бензиновый насос БНК-12А или БНК-12АС устанавливают на крышке бензопривода и крепят на одной шпильке и трех болтах.

Привод к дополнительному агрегату устанавливают на корпусе бензопривода на четырех шпильках. Когда дополнительный агрегат не устанавливают, место его установки закрывают заглушкой 13.



Фиг. 45. Внешний вид бензопривода.

Заглушку 14 запрессовывают в корпус для устранения течи масла.

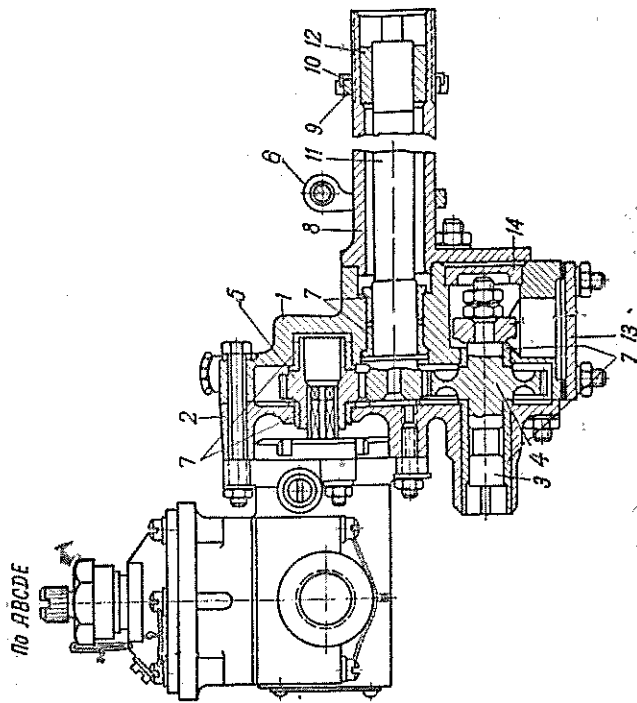
Шестерни и втулки бензопривода периодически смазывают через каждые 100 час. работы мотора. При этом технический вазелин вводят шприцем через специальную масленку 15, установленную на корпусе.

ГЛАВА III

ПИТАНИЕ МОТОРА ТОПЛИВОМ

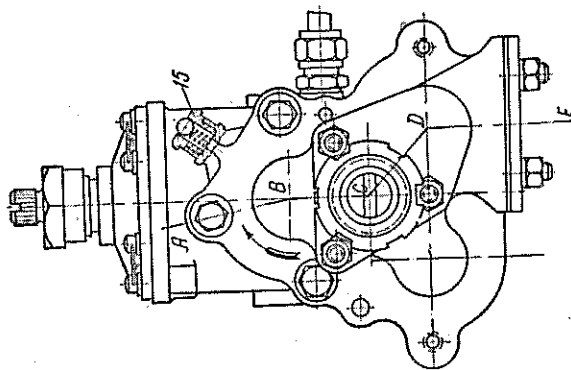
Нормальное питание мотора топливом осуществляется приводным бензиновым насосом БНК-12А или БНК-12АС и поплавковым карбюратором К-11А или К-11Б.

Бензиновый насос забирает топливо из баков самолета и подает его в карбюратор, в котором готовится рабочая смесь и регулируется ее качество для всех режимов работы мотора. Из карбюратора рабочая смесь поступает в цилиндры мотора, где воспламеняется от электрической искры.



Фиг. 46. Бензолпривод.

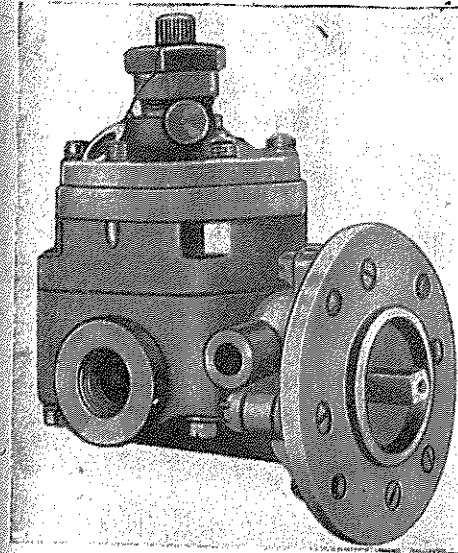
1—корпус; 2—шестерня; 3 и 4—шестерни привода бензинового насоса; 5—шестерня привода бензинового насоса; 6—бронзовые втулки; 7—крышка картера; 8—промежуточная муфта; 9—контргайка муфты; 10—замок; 11—ведущий вал; 12—штулка муфты; 13 и 14—заглушки; 15—масленка.



1—корпус; 2—шестерня; 3 и 4—шестерни привода бензинового насоса; 5—шестерня привода бензинового насоса; 6—бронзовые втулки; 7—крышка картера; 8—промежуточная муфта; 9—контргайка муфты; 10—замок; 11—ведущий вал; 12—штулка муфты; 13 и 14—заглушки; 15—масленка.

А. БЕНЗИНОВЫЙ НАСОС БНК-12А

По своей конструкции БНК-12А (фиг. 47 и 48) относится к насосам коловратного типа с четырьмя взаимно перпендикулярными лопастями, ведомым ротором. Лопастями одной стороны опираются на плавающий палец, а другой — на цилиндрическую поверхность камеры стакана.



Фиг. 47. Внешний вид насоса БНК-12А.

Для регулирования давления топлива в насосе имеется редукционный клапан с плоской резиновой мембраной, автоматически выравнивающей давление топлива при подъеме на высоту и изменении уровня горючего в баках.

В один узел с редукционным клапаном соединен заливочный (перепускной) клапан, предназначенный для перепуска топлива через насос при заливке топливной магистрали и карбюратора перед пуском двигателя.

Детали узла приводной муфты, предотвращая проникновение топлива из насоса в привод мотора, одновременно поглощают перекосы и смещения муфты при работе насоса.

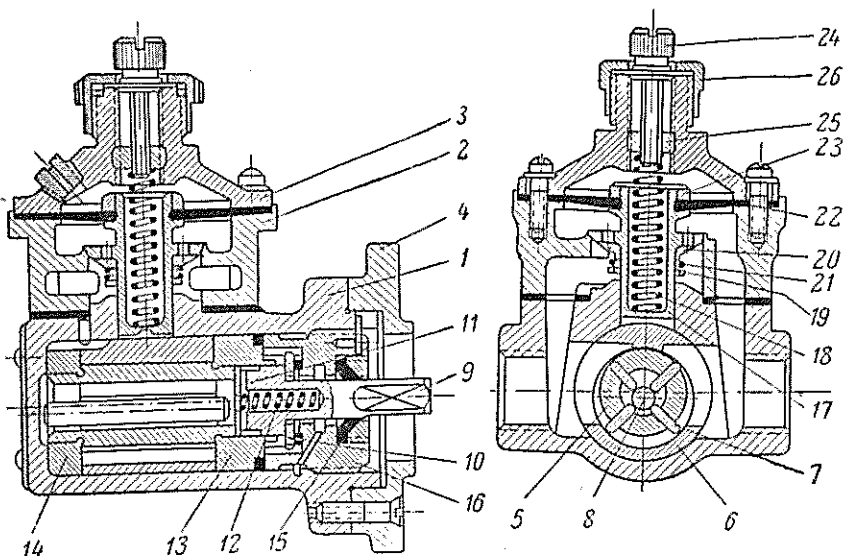
Для сообщения внутренней полости насоса с атмосферой в крышку редуктора ввернута пробка с отверстием.

Работа насоса

Ротор насоса, образующий с четырьмя пластинами и плавающим пальцем коловратный механизм, делит внутреннюю полость стакана на четыре объема: А, В, С и D (фиг. 49). Так как ротор расположен эксцентрично относительно внутренней полости стакана, то при его вращении величина этих объемов непрерывно меняется. Если ротор вращается по стрелке, как показано на фиг. 49, то объемы В и D уменьшаются, а объемы А и С увеличиваются. В увеличивающихся объемах создается разрежение, топливо засасывается через патрубок D, а из уменьшающихся объемов топливо вытесняется и нагнетается через патрубок E.

При полностью открытом нагнетающем трубопроводе редукционный клапан, прижатый пружиной к своему седлу (фиг. 50), плотно закрывает камеру насоса, и все топливо поступает в нагнетающий трубопровод.

При уменьшении расхода топлива из нагнетающего трубопровода давление в камере нагнетания насоса возрастает, и топливо, действуя на площадь редукционного клапана, припод-



Фиг. 48. Продольный и поперечный разрезы насоса.

1—корпус насоса; 2—корпус редуктора; 3—крышка редуктора; 4—отъемный фланец крепления насоса; 5—ротор качающего узла; 6—стакан качающего узла; 7—пластина (лопасть); 8—плавающий палец; 9—приводной вал (хвостовик); 10—фрикционная шайба; 11—упорная шайба; 12—пружина; 13—верхний подпятник; 14—нижний подпятник; 15—уплотняющая резиновая манжета (сальник); 16—гайка сальника; 17—редукционный клапан; 18—пружина редукционного клапана; 19—упорная тарелка; 20—заливочный клапан; 21—пружина заливочного клапана; 22—резиновая мембрана; 23—гайка крепления мембраны; 24—регулирующий винт; 25—гайка регулирующего винта; 26—колпачок.

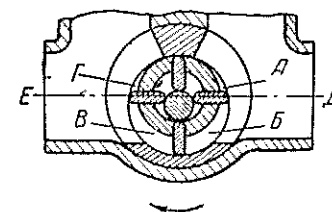
нимает его. В результате этого нагнетающая и всасывающая камеры насоса соединяются, часть топлива перетекает через редукционный клапан на сторону всасывания и подача топлива к карбюратору автоматически уменьшается.

При полностью закрытом нагнетающем трубопроводе все топливо перетечет на сторону всасывания насоса; в нагнетающей камере насоса давление поднимется до некоторой величины, зависящей от степени затяжки пружины редукционного

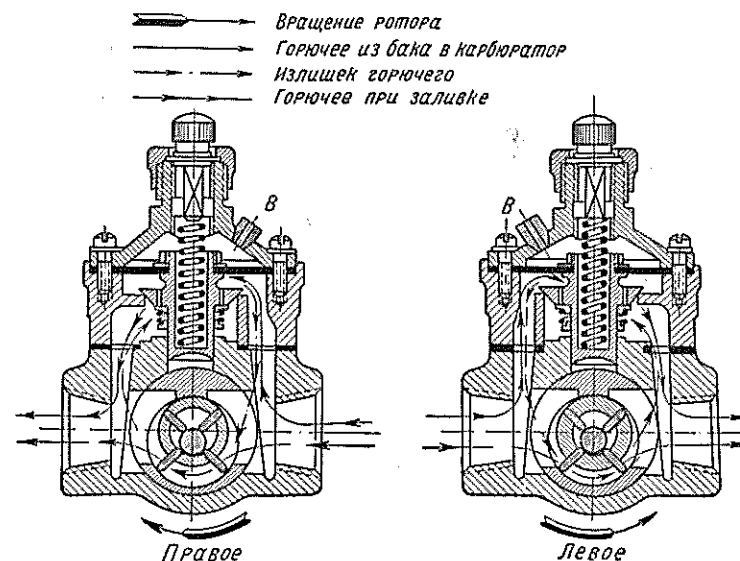
клапана, а именно: чем сильнее затянуть пружину, тем выше будет давление.

Так как насос подает топливо непосредственно под иглу поплавковой камеры карбюратора, то подача происходит только при поднятой игле и точно соответствует расходу топлива мотором. Этот расход изменяется с изменением числа оборотов по кривой, близкой к кубической параболе. Производительность насоса пропорциональна числу его оборотов и взята со значительным запасом.

При перепуске топлива через редукционный клапан в нагнетающем трубопроводе устанавливается определенное давление. Так как с увеличением числа оборотов насоса растет излишек топлива, растет так же и его давление.



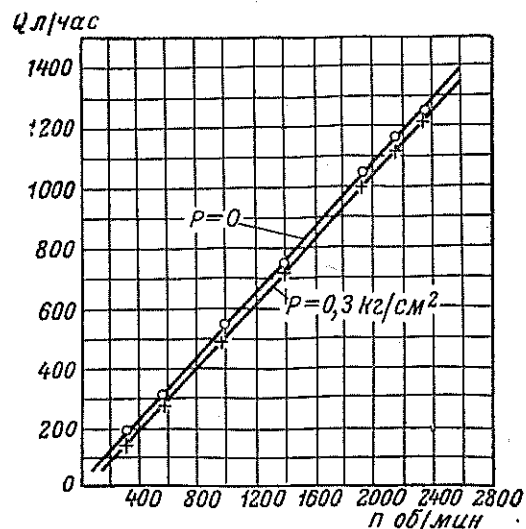
Фиг. 49. Схема работы качающего узла насоса.



Фиг. 50. Схема работы насоса.

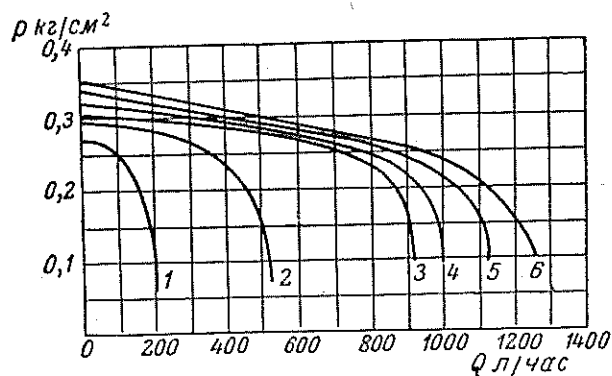
Допускаемое давление горючего устанавливают регулированием иглы карбюратора. Желательный диапазон давления 0,14—0,32 ат. В этих пределах насос и поддерживает давление горючего.

Заливочный клапан в насосе БНК-12А предусмотрен на тот случай, если насос заливной системы будет установлен перед



Фиг. 51. Характеристика производительности насоса при заглушенном редукционном клапане.

насосом БНК-12А на основной магистрали, т. е. заливка магистрали будет происходить со стороны всасывания насоса. В этом случае топливо, подаваемое ручным насосом перед пу-



Фиг. 52. Характеристика зависимости давления от расхода топлива при $p_k=1 \text{ кг/см}^2$; 1 — $n=385$ об/мин; 2 — $n=1015$ об/мин; 3 — $n=1830$ об/мин; 4 — $n=2030$ об/мин; 5 — $n=2280$ об/мин; 6 — $n=2500$ об/мин.

ском мотора, заполняет пространство над редукционным клапаном, через отверстия в нем давит на заливочный клапан и, сжи-

мая пружину, открывает вход топливу в нагнетательную часть топливной системы. При заливке со стороны нагнетания заливочный клапан не работает.

Характеристики насоса приведены на фиг. 51 и 52.

Регулирование насоса

Для мотора М-11Д насос БНК-12А должен быть отрегулирован на давление $p=0,15-0,3 \text{ ат}$ при числе оборотов мотора $n=1700-1800$ об/мин. При этом производительность насоса $Q=35-45 \text{ л/час}$. При установке мотора на самолет может оказаться, что регулирование насоса не соответствует указанным данным. Это происходит большей частью потому, что сопротивление топливной системы стенда, на котором регулировался мотор, могло быть больше или меньше сопротивления топливной системы самолета, на который установлен данный мотор.

При несоответствии указанным требованиям данных, полученных при регулировании насоса, следует:

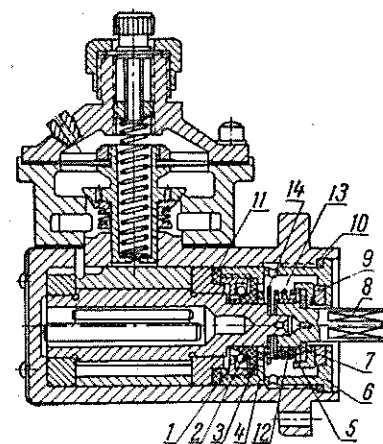
а) отвернуть примерно на полоборота колпачок 26 (см. фиг. 48) головки регулирующего винта 24;

б) запустив мотор, поворачивать головку винта вправо и влево, следя за показаниями манометра. Поворот головки винта вправо (по движению часовой стрелки) дает повышение давления, поворот влево — понижение давления;

в) после получения требуемого давления плотно завернуть колпачок и остановить мотор.

Б. БЕНЗИНОВЫЙ НАСОС БНК-12АС

Бензиновый насос БНК-12АС является дальнейшим развитием насоса БНК-12А. В отличие от последнего БНК-12АС имеет улучшенные уплотнения для предотвращения течи бензина из качающего узла и попадания масла в бензиновый насос через привод мотора. Конструктивное выполнение уплотнений показано на фиг. 53. Остальные узлы и детали насоса БНК-12АС такие же, как и у насоса БНК-12А, поэтому описанные выше принцип работы и регулирование целиком относятся и к насосу БНК-12АС.



Фиг. 53. Продольный разрез БНК-12АС.

1—штулка; 2—пружина 3—манжета резиновая; 4—гайка; 5 и 14—шайбы; 6—гайка сальника; 7, 10, 11—кольцо резиновое; 8—приводной валик (хвостовик); 9—подпятник; 12—кольцо хвостовика; 13—пружина.

**В. УКАЗАНИЯ ПО ЭКСПЛУАТАЦИИ НАСОСОВ
БНК-12А и БНК-12АС**

При монтаже на самолете трубопроводов, подводящих топливо от бензиновых баков к насосу и от насоса к карбюратору, а также трубопроводов заливной системы необходимо придерживаться следующих указаний.

Схема питания должна быть по возможности проста, с минимальным количеством кранов, тройников и других соединений. Неплотность соединений на всасывающей линии вызывает подсос воздуха, в результате чего нарушается нормальная подача топлива, давление падает и насос перестает работать. Неплотности в соединениях на нагнетающей линии (от насоса к карбюратору) опасны в пожарном отношении вследствие появляющейся течи горючего.

Во избежание подсоса воздуха агрегаты, имеющие прокладки (фильтры, коллекторы и пр.), необходимо ставить ниже минимального уровня горючего в баках.

Центральный фильтр отстойника, от которого идет магистраль к всасывающему патрубку насоса, необходимо располагать так, чтобы горючее, при любом его количестве в баках, как на стоянках, так и в полете, полностью заполняло фильтр.

Не допускается на линии от бака до фильтра и от фильтра до насоса устанавливать вертикальные колена трубопроводов (сифонов), способствующие образованию паровых и воздушных пробок.

При установке насоса на мотор необходимо убедиться в том, что:

- 1) ротор насоса вращается свободно и плавно от руки;
- 2) приводной хвостовик насоса правильно сцепляется с приводом мотора;
- 3) направление вращения насоса соответствует направлению вращения привода мотора.

Возможные неисправности в работе насосов БНК-12А и БНК-12АС,
их причины и способы устранения

Неисправность	Возможная причина	Метод устранения
1. Неустойчиво давление бензина, резкие колебания стрелки манометра, временное повышение и понижение давления	1. Заедание редукционного клапана в направляющей части,	1. Проверить направляющую клапана и, если необходимо, зачистить клапан
2. Вскоре после заливки и запуска мотора давление постепенно падает до нуля и мотор глохнет	2. Подсос воздуха на линии всасывания в насос через уплотнение и по разъему корпусов насоса	2. Проверить плотность всех соединений на линии всасывания и в насосе

Продолжение

Неисправность	Возможная причина	Метод устранения
3. Недостаточно давление на малом числе оборотов при нормальном давлении на эксплуатационных оборотах	3. Неплотно прилегает редукционный клапан; подсос воздуха на всасывающей линии	3. Осмотреть клапан и подтянуть соединение трубопроводов
4. Давление бензина нормально на малом газе, но сильно падает с увеличением числа оборотов	4. Засорился бензиновый фильтр; засорилась бензиновая магистраль	4. Прочистить фильтр, продуть бензиновую магистраль
5. Мало давление бензина на всех режимах мотора	5. Отвернулся регулирующий винт пружины редукционного клапана насоса	5. Подтянуть пружину и закрепить колпачок
6. Давление бензина мало или равно нулю, но мотор работает нормально	6. Засорилась или отсоединилась трубка от бензиновой магистрали к манометру	6. Осмотреть и проверить трубку
7. Бензин вытекает в дренаж насоса	7. Износилось уплотнение сальниковой части	7. Разобрать сальниковую часть, заменить изношенные детали

Г. КАРБЮРАТОР К-11А

Основными условиями приготовления горючей смеси, обеспечивающими ее полное и быстрое сгорание, являются:

- а) смешение топлива с воздухом в определенной пропорции;
- б) тщательное распыление топлива;
- в) получение смеси однородного состава.

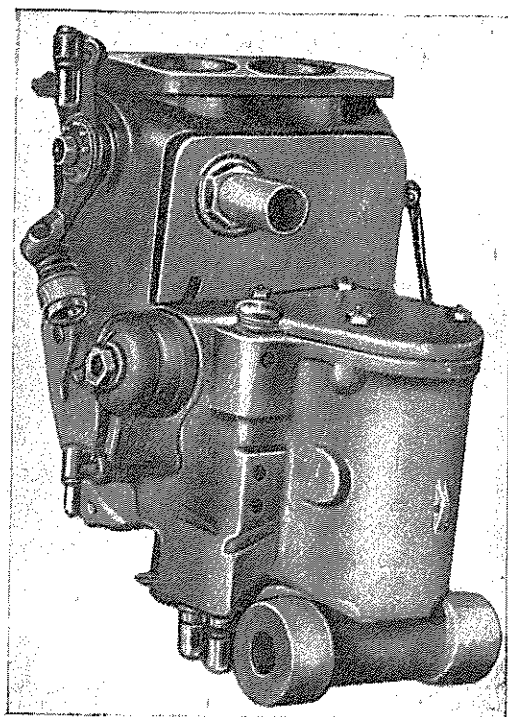
Это и осуществляется на моторе М-11Д поплавковым карбюратором К-11А, изображенным на фиг. 54 и 55, или карбюратором К-11Б (фиг. 57).

Данные заводского регулирования карбюраторов К-11А и К-11Б приведены в табл. 4.

Карбюраторы К-11А и К-11Б сдвоенного типа, имеют одну поплавковую и две самостоятельные смесительные камеры. В каждой камере расположены распылитель, диффузор и дроссельная заслонка. Дроссельные заслонки обеих камер смонтированы на одной оси.

Пониженный расход топлива на эксплуатационном режиме мотора и обогащение смеси на полном газе обеспечиваются экономайзером.

Качество смеси при подъеме на высоту регулируют ручным высотным корректором.



Фиг. 54. Внешний вид карбюратора К-11А.

Таблица 4

Данные заводского регулирования карбюраторов К-11А и К-11Б

№ по пор.		К-11А	К-11Б
1	Главный жиклер	1,22/170	1,22/170
2	Компенсационный жиклер	0,6/50	1/125
3	Жиклер экономайзера	0,52/35	0,6/43
4	Диаметр жиклера малого газа, мм	1,0	1,0
5	Диаметр диффузора, мм	26,0	26,0
6	Уровень топлива в поплавковой камере от плоскости разъема крышки, мм	46,5 ⁺¹	46,5 ⁺¹
7	Начало открытия клапана экономайзера дросселя	40° ± 30'	35° ± 30'

Примечание. В строках 1 и 2 в числителе указан размер жиклера в мм, в знаменателе — норма проливки в см³/мин при напоре в 500 мм для бензина удельного веса 0,71—0,72.

Для предупреждения обмерзания карбюратора в нем имеется рубашка подогрева, через которую пропускается выходящее из мотора горячее масло.

Карбюраторы К-11А и К-11Б обеспечивают питание мотора при нормальных режимах полета самолета и при нормальном выполнении фигур. Для перевернутого полета («на спине») и для полета с креном по прямой («на боку») карбюраторы не приспособлены.

Работа карбюратора К-11А

Топливо поступает в поплавковую камеру через фильтр 22 (фиг. 56) и гнездо игольчатого клапана 21. Поплавок, управляющий продольным перемещением иглы 20, поддерживает постоянный уровень топлива в поплавковой камере 18.

При запуске мотора и работе на малом газе (примерно до 900—1000 об/мин) главная дозирующая система не в состоянии обеспечить работу мотора, так как при прикрытом дросселе расход воздуха через диффузор мал и разрежение в нем недостаточно для подъема топлива и высасывания его из распылителя. В этом случае работает вспомогательная система малого газа, выведенная в смесительную камеру через два отверстия 8. Одно отверстие расположено против кромки прикрытого дросселя, другое — несколько ниже.

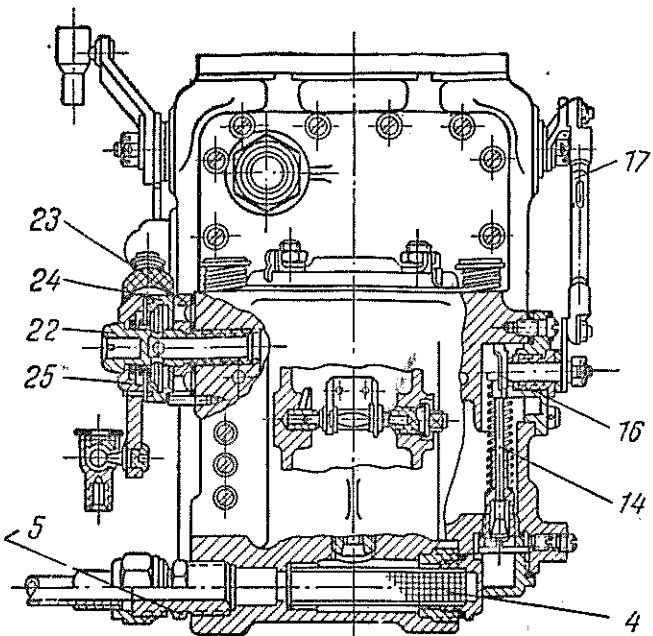
При минимальных оборотах мотора, т. е. при почти полностью прикрытой заслонке 5, между ее кромкой и стенкой смесительной камеры 4 образуется узкая щель, сквозь которую воздух проходит с весьма большой скоростью. Это вызывает значительное разрежение у верхнего отверстия 8 и в канале малого газа 9, вследствие чего топливо начинает засасываться через трубку 14, погруженную в топливо.

Воздух, подсосываемый через кольцевое пространство между конусом регулировочного винта малого газа 13 и его седлом, подмешивается к выходящему из жиклера 12 топливу и образует эмульсию. При прикрытом дросселе воздух перепускается в канал 9 также и через нижнее отверстие 8, находящееся ниже кромки дросселя. Это оказывает тормозящее действие на подачу топлива, и расход топлива через жиклер малого газа будет минимальным, несмотря на максимальное разрежение за дросселем.

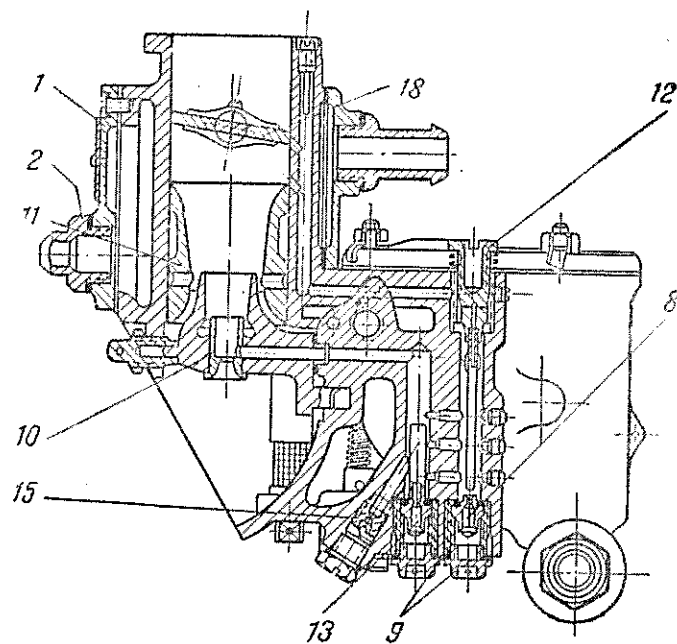
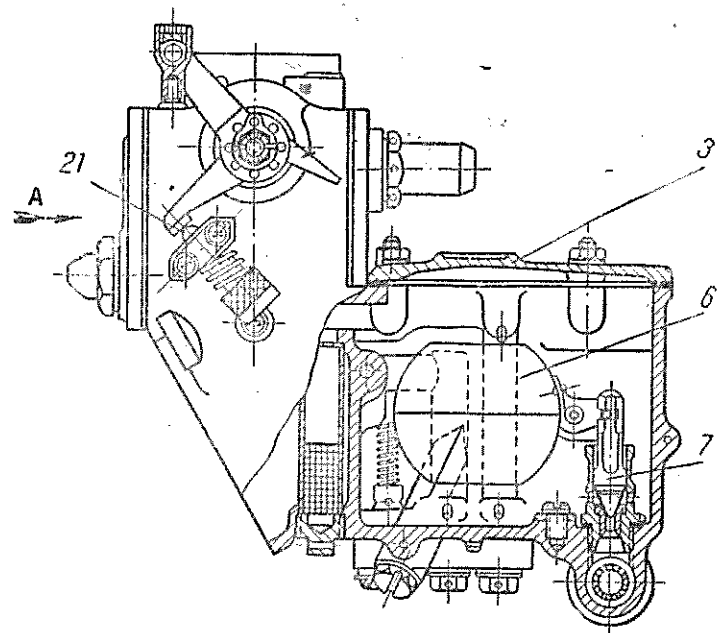
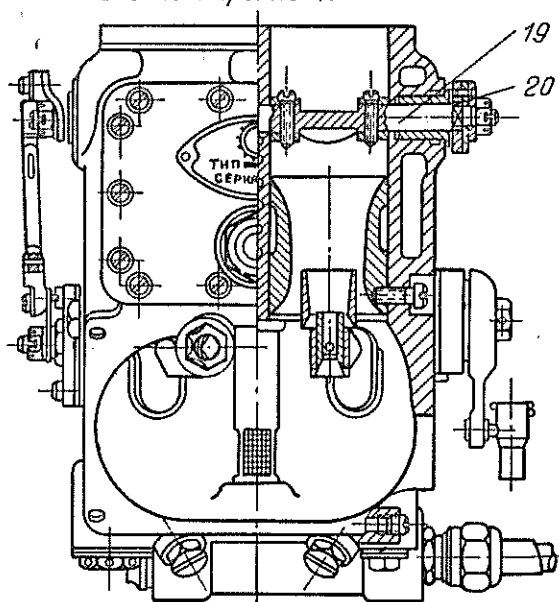
По мере открытия дросселя заслонка 5 начнет перекрывать нижнее отверстие 8, уменьшая его проходное сечение и перепуск воздуха через него и постепенно включая это отверстие на отсос из канала 9. Вследствие этого разрежение в канале 9 будет возрастать и расход топлива через жиклер 12 увеличиваться (хотя разрежение за дросселем и убывает) до тех пор, пока заслонка не включит на отсос все сечение нижнего отверстия 8. Это будет соответствовать моменту максимального действия системы.

Фиг. 55. Общий вид карбюратора К-11А.

1—крышка рубашки подогрева; 2—штуцер подвода горячего масла в рубашку подогрева; 3—крышка поплавковой камеры; 4—топливный фильтр; 5—штуцер подвода топлива; 6—поплавок; 7—игольчатый клапан; 8—компенсационный жиклер; 9—пробки жиклеров; 10—распылитель; 11—диффузор; 12—регулирующий винт малого газа; 13—главный жиклер; 14—клапан экономайзера; 15—жиклер экономайзера; 16—рычаг экономайзера; 17—тяга рычага экономайзера; 18—дрессельные заслонки; 19—ось дроссельных заслонок; 20—упорный рычаг ограничения поворота дросселя; 21—винт количественной регулировки малого газа; 22—ось высотного корректора; 23—неподвижный диск высотного корректора; 24—подвижной диск высотного корректора; 25—рычаг корректора.



Вид по стрелке А



При дальнейшем открытии дросселя разрежение в канале 9 начнет уменьшаться в той же степени, как и в наддроссельном пространстве и подача топлива через систему малого газа постепенно снизится до минимума. Мотор перейдет на питание от главной дозирующей системы.

Подача топлива через жиклер малого газа зависит от величины калиброванного отверстия этого жиклера и от положения регулировочного винта 13. Чем глубже ввернут винт, тем меньшее количество воздуха перепускается через него в канал 9 и тем больше подача топлива.

Главная дозирующая система вступает в действие примерно при 900 об/мин. На этом режиме потребление мотором воздуха увеличивается настолько, что воздушный поток в узком сечении диффузора 2 протекает с ощутимой скоростью и вызывает в распылителе 31 разрежение, достаточное для подъема и отсасывания топлива из колодца главного жиклера 25.

Работу главной системы можно схематически представить следующим образом. При неработающем моторе топливо через отверстия 24, расположенные ниже жиклеров, заполняет по линии уровня оба колодца главного жиклера 25 и компенсационного жиклера 23. Оба колодца выше жиклеров соединены между собой тремя калиброванными отверстиями 19. Непосредственно с распылителем соединен только колодец главного жиклера, причем топливо переливаться не может, так как распылитель расположен выше его уровня.

При работе мотора топливо в колодце главного жиклера находится под избытком давления со стороны поплавковой камеры вследствие того, что поплачковая камера сверху соединена через воздушный фильтр 29 с воздухоприемной полостью карбюратора, где давление воздуха на всех режимах работы мотора мало отличается от внешнего (атмосферного) давления, а колодец жиклера соединен с распылителем, в котором давление понижается.

Чем больше степень открытия дросселя и выше число оборотов, тем больше увеличивается перепад давлений между поплавковой камерой и распылителем и тем большее количество топлива перетекает через главный жиклер. Однако вследствие различия законов истечения топлива и воздуха расход топлива через главный жиклер увеличивается быстрее, чем расход воздуха через диффузор.

Это значит, что жиклер, подобранный для нормального расхода на эксплуатационном режиме, будет давать обедненную смесь на средних оборотах и наоборот. Чтобы избежать этого, в карбюраторе предусмотрен компенсационный жиклер 23, работа которого протекает в иных условиях.

Топливо поступает к компенсационному жиклеру так же, как к главному, снизу, через специальное отверстие 24. Коло-

дец 15 жиклера соединен выше уровня топлива каналом 11 с воздушной полостью поплавковой камеры, а ниже уровня — тремя калиброванными отверстиями 19 — с колодцем главного жиклера.

он не оудет п
момент.

ного
гелю

ный
эние
ель-
ива
ива
чи-

ира-
до-
ро-

че-
ню
ер,

ге-
дь
с
ы-
не
р-
о-
з-
зз

е

я

i

т вели-
ожения
и мень-
ал 9 и

в дей-
ствие
и поток
стью и
подъ-
а 25.

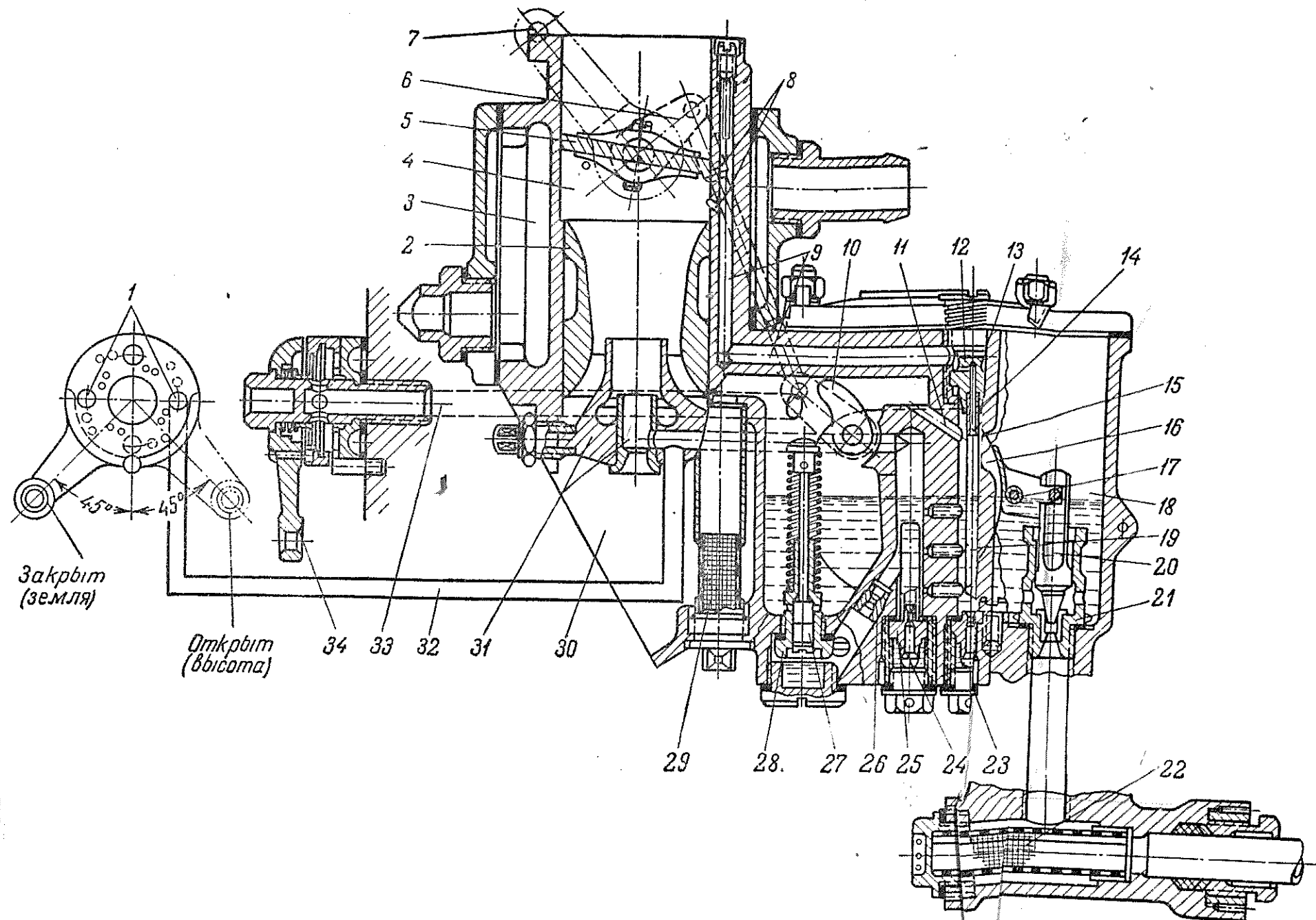
ставить
иво че-
юлняет
пенса-
динены
осред-
го жи-
распы-

иклера
ой ка-
едине-
работу
давление
тором

о обо-
ду по-
чество
дствие
сплива
д воз-

о рас-
енную
этого,
3, ра-

к же.
Коло-



Фиг. 56. Схема карбюратора К-11А.

1—отверстия неподвижного диска; 2—диффузор; 3—камера подогрева; 4—смесительная камера; 5—дрессельная заслонка; 6—рычаг передачи к экономайзеру; 7—ведущий рычаг дресселя; 8—отверстия малого газа; 9—каналы малого газа; 10—рычаг экономайзера; 11—воздушный канал компенсационного колодца; 12—жиклер малого газа; 13—регулирующий винт малого газа; 14—трубка жиклера малого газа; 15—колодец компенсационного жиклера; 16—поплавок; 17—ось поплавка; 18—поплачковая камера; 19—

единительные отверстия; 20—игла клапана; 21—гнездо иглы; 22—топливный фильтр; 23—компенсационный жиклер; 24—топливные каналы к жиклерам; 25—главный жиклер; 26—жиклер экономайзера; 27—клапан экономайзера; 28—седло клапана экономайзера; 29—душный фильтр; 30—воздухоприемник; 31—распылитель; 32—воздушный канал от высотного корректора; 33—воздушный канал, соединяющий поплавковую камеру с корректором; 34—

При дальнейшем открытии дросселя разрежение в канале 9 начнет уменьшаться в той же степени, как и в наддроссельном пространстве и подача топлива через систему малого газа постепенно снизится до минимума. Мотор перейдет на питание от главной топливной системы.

По
чины
регул
шее
тем
Г
ствие
мото
в узк
вызы
ема
Р
след
рез
по л
цион
меж
стве
клер
лите
Г
нах
мер
на
кар
мот
ния
дав
рот
пла
топ
раз
чер
ду
хо
см
в
бо

как к главному, снизу, через

ие 24. Коло-

дец 15 жиклера соединен выше уровня топлива каналом 11 с воздушной полостью поплавковой камеры, а ниже уровня — тремя калиброванными отверстиями 19 — с колодцем главного жиклера.

При работе мотора топливо из колодца компенсационного жиклера через эти три отверстия отсасывается к распылителю в объеме, дозируемом компенсационным жиклером.

Вследствие свободного доступа воздуха в компенсационный колодец через канал 11, имеющий достаточно большое сечение ($\varnothing 7$ мм), разрежение в колодце по мере открытия дроссельной заслонки увеличивается незначительно и подача топлива через компенсационный жиклер, в отличие от подачи топлива через главный жиклер, мало увеличивается с повышенным числом оборотов.

Размеры компенсационного жиклера подобраны таким образом, чтобы на средних оборотах и переходных режимах недостаточная подача топлива через главный жиклер компенсировалась подачей топлива через компенсационный жиклер.

На эксплуатационных режимах, когда подача топлива через компенсационный жиклер относительно мала по сравнению со значительно увеличившимся расходом через главный жиклер, влияние компенсационного жиклера уменьшается.

При увеличении оборотов компенсационный колодец постепенно освобождается от топлива, так как проходная площадь жиклера значительно меньше площади трех отверстий 19 и с некоторого момента расход топлива через отверстия 19 превышает поступление его через жиклер. Это улучшает распыление топлива, так как через открывающиеся последовательно отверстия 19 начинает поступать воздух, эмульсируя топливо в колодце главного жиклера, и в то же время этот перепуск воздуха тормозит в требуемых размерах истечение топлива через главный жиклер.

Система экономайзера вступает в работу при угле открытия дросселя 40° , что соответствует примерно 1550—1600 об/мин. мотора.

Назначение экономайзера — обеспечить требуемое для мотора резкое обогащение на режимах номинальной и максимальной мощности, сохраняя экономичные расходы на эксплуатационном режиме.

Одним регулированием главными и компенсационными жиклерами обеспечить выполнение этих двух условий нельзя, поэтому топливо поступает дополнительно прямо из поплавковой камеры в колодец главного жиклера через клапан экономайзера 27. Клапан перекрывает подачу топлива до тех пор, пока он не будет принудительно открыт (от дросселя) в заданный момент.

Клапан имеет конический профиль, и при его ходе вниз проходное сечение увеличивается, пропуская все большее количество топлива. Жиклер экономайзера 26, расположенный между клапаном и колодцем, лимитирует подачу топлива при полном открытии клапана.

Высотный корректор служит для дополнительного регулирования состава смеси. Обычно это требуется во время полетов на высоте, когда вследствие обогащения смеси надо искусственно уменьшать подачу топлива.

Действие корректора заключается в регулировании величины разрежения в колодце главного жиклера, что достигается перепуском воздуха из поплавковой камеры в канал 32 распылителя. Подвод воздуха в канал понижает величину разрежения в нем, уменьшает истечение топлива через главный жиклер и, следовательно, обедняет смесь. Количество подаваемого воздуха регулируют отверстиями подвижного диска 34. Эти отверстия подобраны и расположены таким образом, чтобы сечение перепуска воздуха увеличивалось плавно и смесь обеднялась постепенно. Максимальное обеднение смеси при полном открытии сектора у пилота доходит до 40%, что обеспечивает полет без переобогащения смеси до высоты 7000—8000 м.

Регулирование

Регулирование карбюратора должно обеспечить хорошую работу мотора на всех режимах. Несколько обогащенная смесь не вредит работе мотора. Бедная смесь быстро поднимает температуру мотора и ослабляет крепление головок цилиндра.

Карбюратор регулируют различно, в зависимости от того, находится он на моторе или снят с него.

Методы подбора и тарирования жиклеров и регулирование уровня топлива (т. е. регулирование непосредственно карбюратора, не установленного на моторе) здесь не приводятся.

При регулировании карбюратора на моторе жиклеры малого газа должны обеспечить устойчивую работу мотора на режиме 300—400 об/мин; но так как жиклеры малого газа влияют на работу мотора до 900—1000 об/мин, то качество переходов с одного режима на другой связано с регулированием карбюратора. Регулирование на работающем моторе требует большого внимания и осторожности.

При регулировании необходимо:

1. Убедиться в полной исправности жиклеров.
2. Завернуть доотказа головки жиклеров, установив их на самую богатую смесь.
3. Вывертывая или ввертывая ограничительный винт, добиться получения 250—300 об/мин при положении сектора, убранный доотказа.
4. Отрегулировать качество смеси, вывертывая или завертывая регулировочные винты малого газа.

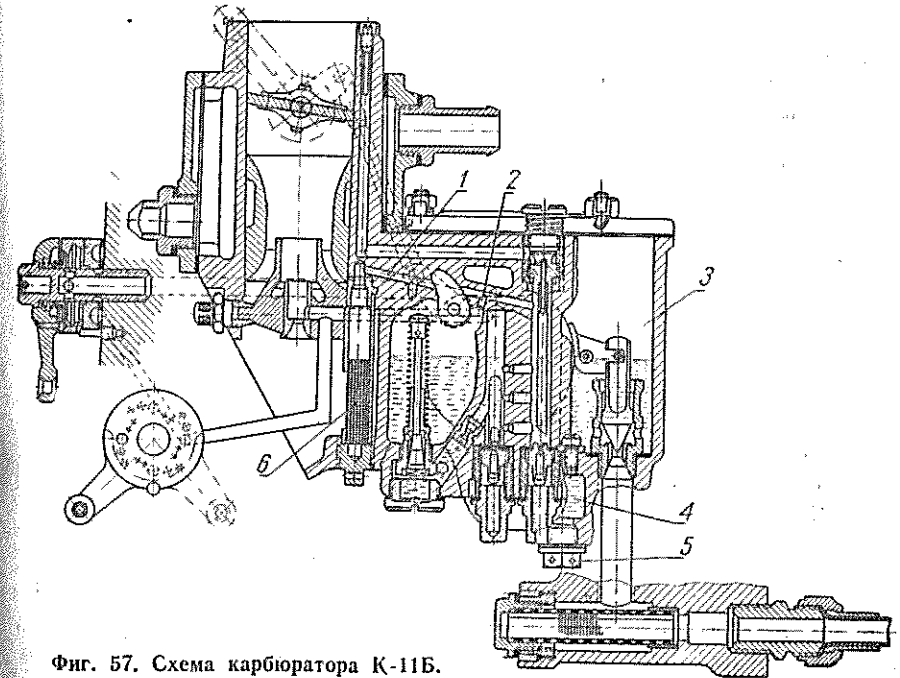
После этого нужно опробовать мотор на режимах в 700, 1000 и 1200 об/мин. На всех этих режимах мотор должен работать нормально.

Внешние признаки качества смеси следующие:

- а) экономическая смесь — короткое желто-оранжевое пламя с голубоватым концом;
- б) слишком бедная смесь — выхлоп короткий, почти бесцветный или слабого желто-красного цвета; ход двигателя неровный, хлопки в карбюратор, нагрев клапанов, вызывающий их коробление;
- в) смесь при максимальной мощности — длинное оранжево-голубое пламя;
- д) переобогащенная смесь — красноватое пламя с черным дымом; хлопки в выхлопные патрубки.

Д. КАРБЮРАТОР К-11Б

Карбюратор К-11Б (фиг. 57) является дальнейшим развитием карбюратора К-11А. В отличие от последнего карбюратор К-11Б имеет улучшенную систему суфлирования, исключая попадание влаги в поплавковую камеру 3 из окружающей среды.



Фиг. 57. Схема карбюратора К-11Б.

1—канал подвода воздуха к системе малого газа и главной дозирующей системе; 2—отверстие, соединяющее канал 1 с поплавковой камерой; 3—поплавковая камера; 4—отстойник; 5—пробка; 6—воздушный фильтр.

Конденсат, попавший в карбюратор вместе с топливом, собирается в отстойник 4, имеющийся на дне корпуса карбюратора. Слив конденсата производится через отверстие, заглушенное сливной пробкой 5.

В карбюраторе К-11А (см. фиг. 56) воздух, проходящий через воздушный фильтр 29, поступает непосредственно в поплавковую камеру 18 и далее к системе малого газа и главной дозирующей системе. Вследствие такой конструкции влага, содержащаяся в воздухе, оседает в поплавковой камере.

В карбюраторе К-11Б (см. фиг. 57) воздух, поступающий через воздушный фильтр 6, подводится по двум расходящимся каналам 1 (на схеме виден один канал) к системе малого газа и главной дозирующей системе. Суфлирование поплавковой камеры осуществляется через отверстие 2, соединяющее поплавковую камеру с одним из этих каналов. Такая конструкция системы суфлирования исключает движение потока воздуха через поплавковую камеру и устраняет попадание влаги из воздуха в поплавковую камеру.

Остальные узлы и детали карбюратора К-11Б такие же, как и у карбюратора К-11А; поэтому принцип работы и регулирование карбюратора, изложенные выше, относятся и к карбюратору К-11Б.

Е. УКАЗАНИЯ ПО ЭКСПЛУАТАЦИИ КАРБЮРАТОРОВ К-11А и К-11Б

При установке карбюратора на мотор необходимо обеспечить полную герметичность соединения во избежание подсоса воздуха, так как подсос резко ухудшает работу системы малого газа. Для этого между фланцами карбюратора и всасывающего патрубка мотора прокладывают паронитовую прокладку. При ее установке необходимо следить за тем, чтобы прокладка не перекрывала проходных сечений смесительных камер.

Ведущие рычаги дроссельных заслонок и высотного корректора можно устанавливать под разными углами в зависимости от удобства монтажа на самолете. При монтаже мотора на самолете следить за тем, чтобы в кабине летчика секторы управления газом и корректором позволяли полностью открывать и закрывать дроссельные заслонки и корректор. Угловой ход рычага дроссельных заслонок равен 80°. Угловой ход рычага высотного корректора равен 90°.

На самолете должен быть предусмотрен свободный подход для снятия и установки на карбюратор топливного фильтра, главных и компенсационных жиклеров, жиклеров экономайзера и винтов малого газа.

Перед полетом необходимо:

1. Проверить герметичность карбюратора, открыв топливную магистраль и выдержав карбюратор под давлением (не более 0,2 кг/см²) в течение нескольких минут.

2. Проверить надежность затяжки гаек крепления карбюратора, дросселя, бензопровода, наличие и правильность контровки пробок и других деталей.

3. Запускать мотор только при закрытом дросселе.

Возможные неисправности в работе карбюраторов К-11А и К-11Б, их причины и способы устранения

Неисправность	Возможная причина	Способ устранения
1. Течь бензина через распылитель или воздушный фильтр (при неработающем моторе)	1. Переполнение поплавковой камеры вследствие: а) случайного засорения игольчатого клапана б) износа иглы и седла игольчатого клапана в) заедания поплавкового механизма г) негерметичности поплавка	1. а) промыть клапан несколько раз, сливая топливо через пробки компенсационных жиклеров б) заменить игольчатый клапан в) и г) перебрать поплавковый механизм
2. При запуске мотор, израсходовав заливку, останавливается	2. Засорение бензофильтра. Засорение жиклеров малого газа	2. Промыть и прочистить фильтр, вывернуть жиклеры, продуть и промыть их
3. На малом газе мотор работает неустойчиво (хлопки в карбюраторе)	3. Засорение жиклеров малого газа Мало сечение калиброванного отверстия. Подсосы во всасывающем трубопроводе	3. Проверить жиклеры Увеличить диаметр отверстия. Проверить и уплотнить соединения
4. Мотор не переходит на средние обороты (нет приемистости)	4. Засорен компенсационный жиклер или мало его сечение Засорен главный жиклер Обмерзание жиклера (в зимнее время) Неплотно закрыт высотный корректор Недостаточный подогрев воздуха и смеси	4. Проверить и промыть или заменить жиклер То же Промыть поплавковую камеру и жиклеры, обезводить горючее Проверить корректор и управление им Обеспечить эффективный подогрев воздуха, поступающего в карбюратор
5. Богатая смесь на средних оборотах	5. Самоотвинчивание жиклеров	5. Завернуть жиклеры

Продолжение

Неисправность	Возможная причина	Способ устранения
6. Обогащенная смесь на полном газе	6. Несоответствие жиклеров по истечению (велички), самоотвинчивание их Слишком раннее включение клапана экономайзера	6. Проверить размеры жиклеров и их посадку на резьбе Проверить и отрегулировать включение экономайзера
7. Обедненная смесь на полном газе	7. Засорение или несоответствие жиклеров. Позднее включение клапана экономайзера. Неисправность высотного корректора. Засорение топливного или воздушного фильтра	7. Промыть жиклеры и проверить их размеры Отрегулировать вновь начало включения клапана экономайзера. Проверить затяжку оси корректора, притереть диски Промыть и прочистить фильтры
8. Заедание жиклеров по резьбе	8. Попадание под резьбу посторонних частиц при заворачивании, порошкообразные отложения из топлива на резьбе	8. Прочистить и прогнать резьбу повторным заворачиванием и отворачиванием

ГЛАВА IV

СИСТЕМА СМАЗКИ МОТОРА

Основные трущиеся детали мотора смазываются маслом, поступающим под давлением, создаваемым двухступенчатым шестеренчатым насосом МНМ-11, установленным на приводе задней крышки картера.

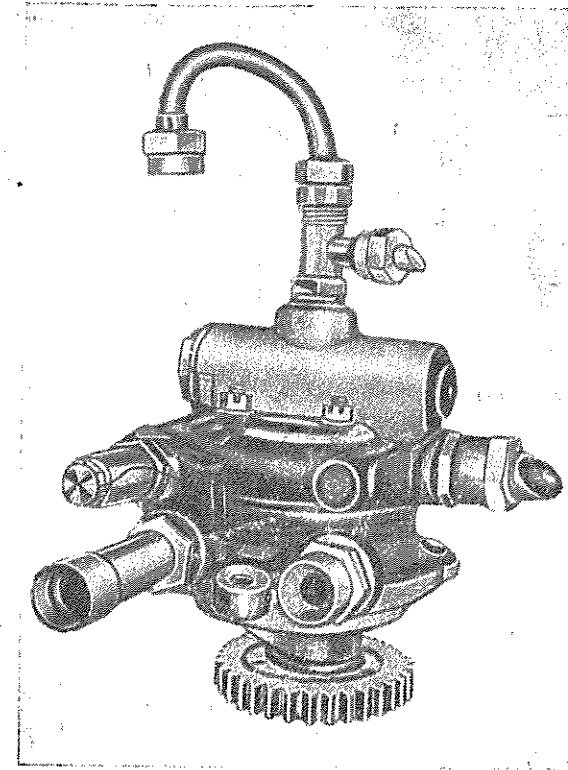
Часть деталей, менее нагруженных и не требующих для смазывания подачи масла под давлением (подшипники качения, зубья шестерен, стенки цилиндров и т. п.), смазывается маслом, разбрызгиваемым при вытекании его из зазоров между трущимися деталями, а также посредством масляных жиклеров.

Со смазанных деталей масло стекает в маслоотстойник и оттуда откачивается второй ступенью насоса в масляный бак.

Для наблюдения за работой маслосистемы при эксплуатации мотора на самолете устанавливают аэротермометр, контролирующий температуру выходящего из мотора масла и манометр давления масла в нагнетающей магистрали мотора.

А. МАСЛЯНЫЙ НАСОС МНМ-11

Насос МНМ-11 (фиг. 58 и 59) состоит из корпуса, крышки и промежуточной шайбы, соединяющихся шпильками и образующих две камеры: в корпусе — откачивающую и в крышке — нагнетающую.



Фиг. 58. Внешний вид насоса МНМ-11.

В каждой камере помещаются две сцепляющиеся между собой шестерни, одна из них ведущая, а другая ведомая.

Ведущая шестерня откачивающей ступени приводится во вращение приводным валиком, с которым она выполнена как одно целое. Ведущая же шестерня нагнетающей ступени сидит на шпонке на конце приводного валика и приводится им в движение.

Продолжение

Неисправность	Возможная причина	Способ устранения
6. Обогащенная смесь на полном газе	6. Несоответствие жиклеров по истечению (велики), самоотвинчивание их Слишком раннее включение клапана экономайзера	6. Проверить размеры жиклеров и их посадку на резьбе Проверить и отрегулировать включение экономайзера
7. Обедненная смесь на полном газе	7. Засорение или несоответствие жиклеров. Позднее включение клапана экономайзера. Неисправность высотного корректора. Засорение топливного или воздушного фильтра	7. Промыть жиклеры и проверить их размеры Отрегулировать вновь начало включения клапана экономайзера. Проверить затяжку оси корректора, притереть диски Промыть и прочистить фильтры
8. Заседание жиклеров по резьбе	8. Попадание под резьбу посторонних частиц при заворачивании, порошкообразные отложения из топлива на резьбе	8. Прочистить и прогнать резьбу повторным заворачиванием и отворачиванием

ГЛАВА IV

СИСТЕМА СМАЗКИ МОТОРА

Основные трущиеся детали мотора смазываются маслом, поступающим под давлением, создаваемым двухступенчатым шестеренчатым насосом МНМ-11, установленным на приводе задней крышки картера.

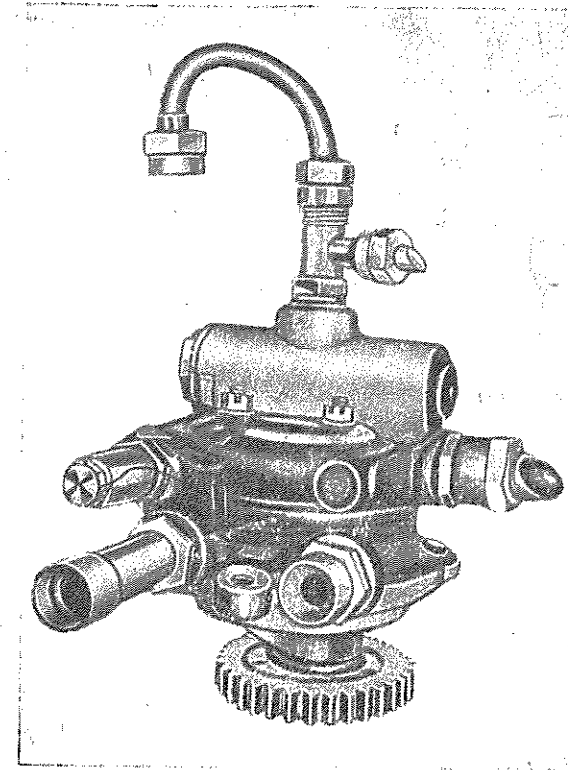
Часть деталей, менее нагруженных и не требующих для смазывания подачи масла под давлением (подшипники качения, зубья шестерен, стенки цилиндров и т. п.), смазывается маслом, разбрызгиваемым при вытекании его из зазоров между трущимися деталями, а также посредством масляных жиклеров.

Со смазанных деталей масло стекает в маслостойник и оттуда откачивается второй ступенью насоса в масляный бак.

Для наблюдения за работой маслосистемы при эксплуатации мотора на самолете устанавливают азротермометр, контролирующий температуру выходящего из мотора масла и манометр давления масла в нагнетающей магистрали мотора.

А. МАСЛЯНЫЙ НАСОС МНМ-11

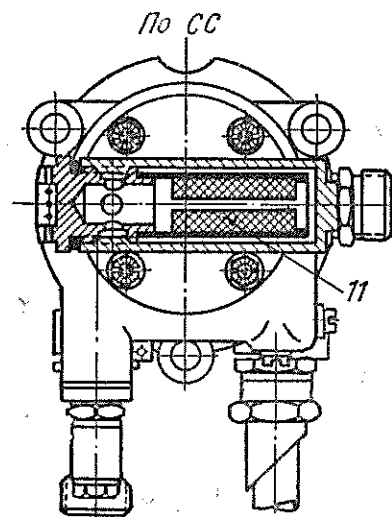
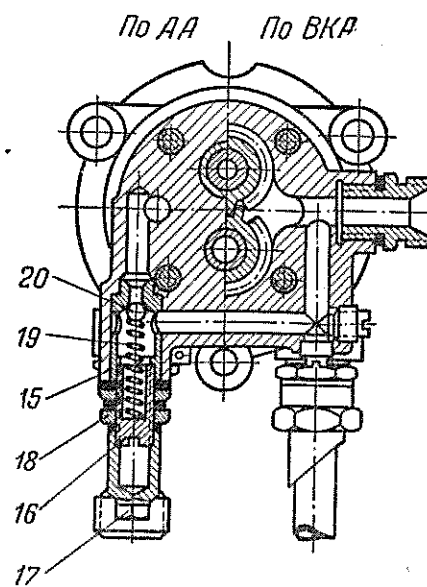
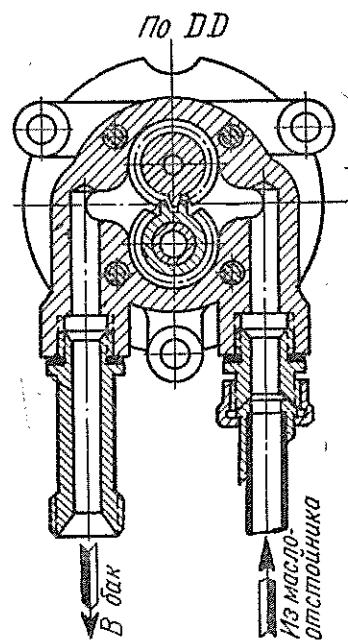
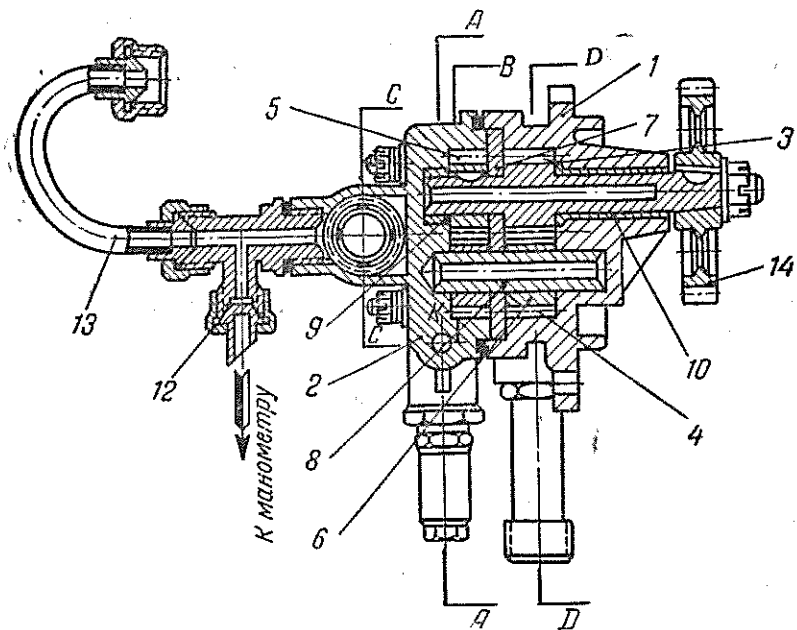
Насос МНМ-11 (фиг. 58 и 59) состоит из корпуса, крышки и промежуточной шайбы, соединяющихся шпильками и образующих две камеры: в корпусе — откачивающую и в крышке — нагнетающую.



Фиг. 58. Внешний вид насоса МНМ-11.

В каждой камере помещаются две сцепляющиеся между собой шестерни, одна из них ведущая, а другая ведомая.

Ведущая шестерня откачивающей ступени приводится во вращение приводным валиком, с которым она выполнена как одно целое. Ведущая же шестерня нагнетающей ступени сидит на шпонке на конце приводного валика и приводится им в движение.

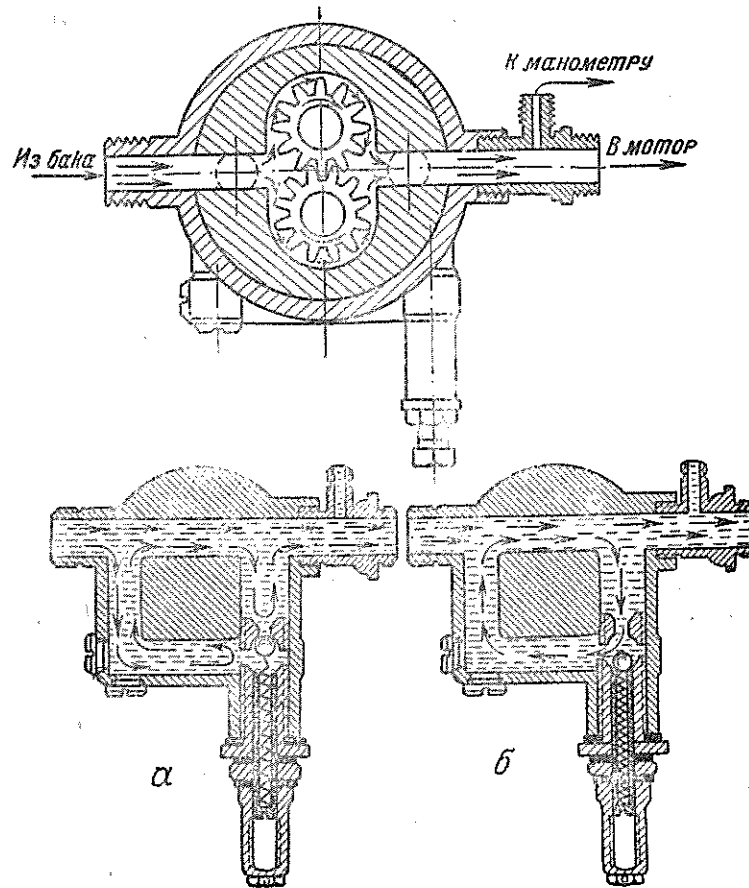


Фиг. 59. Общий вид насоса.

- 1—корпус насоса; 2—крышка насоса;
 3—шестерня ведущая отсасывающая;
 4—шестерня ведомая отсасывающая;
 5—шестерня ведущая нагнетающая;
 6—шестерня ведомая нагнетающая;
 7—промежуточная шайба; 8—ось ве-
 домых шестерен; 9—втулка оси в
 крышке; 10—втулка оси в корпусе;
 11—фильтр; 12—тройник; 13—С-образ-
 ная трубка; 14—приводная шестерня;
 15—корпус редукционного клапана;
 16—регулирующий винт; 17—кол-
 пачок клапана; 18—гайка клапана;
 19—пружина клапана; 20—шарик
 (клапан).

Ведомые шестерни смонтированы на стальной оси, впрессованной в крышку и корпус насоса.

На конце приводного валика, выступающем из корпуса насоса, насажена на шпонке и закреплена гайкой приводная шестерня, сцепляющаяся с шестерней, находящейся на коленчатом валу.



Фиг. 60. Схема работы насоса:

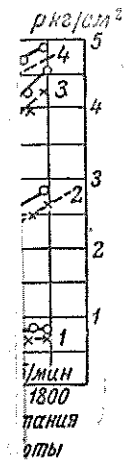
а — клапан закрыт; б — клапан открыт.

В приливе крышки насоса смонтирован узел редукционного клапана, поддерживающего постоянное давление масла в моторе независимо от количества подаваемого масла. Этот узел состоит из корпуса, стального шарика, спиральной пружины, регулировочного винта и колпачка.

В крышке имеется также сетчатый фильтр, очищающий масло перед поступлением его в мотор.

в камеру
нагнетает-
вал мо-

ционного
и изли-

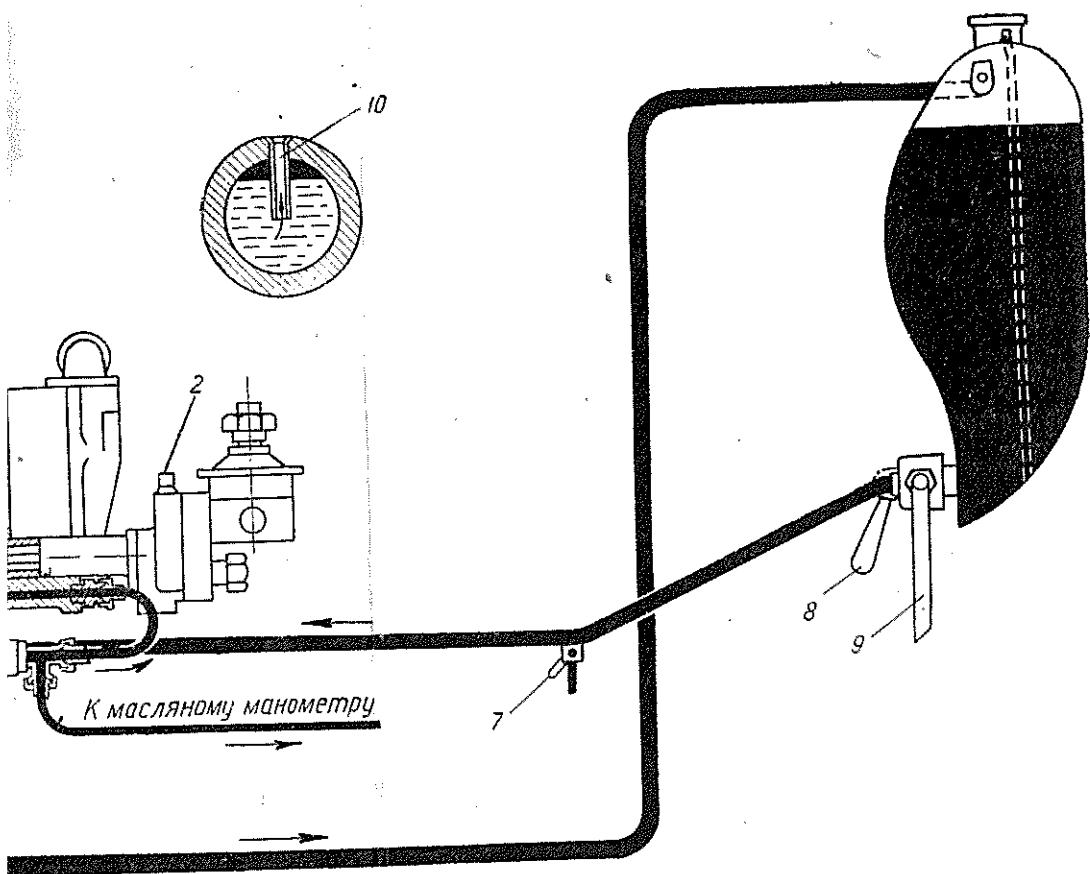


насоса при
70° С.

нагнетающей
редукцион-
водитель-
и с заглу-
клапаном;
откачиваю-
нагнетаю-

через от-
з отвер-
латунной
ицы за-
ния под
шатун-
м труб-

енные в
главного



смазки и циркуляции масла в моторе М-11Д.
анов; 5—оси роликов коромысел; 6—наконечники тяг; 7—сливной кран; 8—перекрывной
поступает в мотор); 9—сливная трубка бака; 10—маслоотбойная трубка.

Ведомые шестерни смонтированы на стальной оси, впрессованной в крышку и корпус насоса

Масло из насоса, где оно находится через фильтр.

При повышении давления клапана, протекания масла по линии всасывания пока давление не упадет, после действия пружины сливается на манометр.

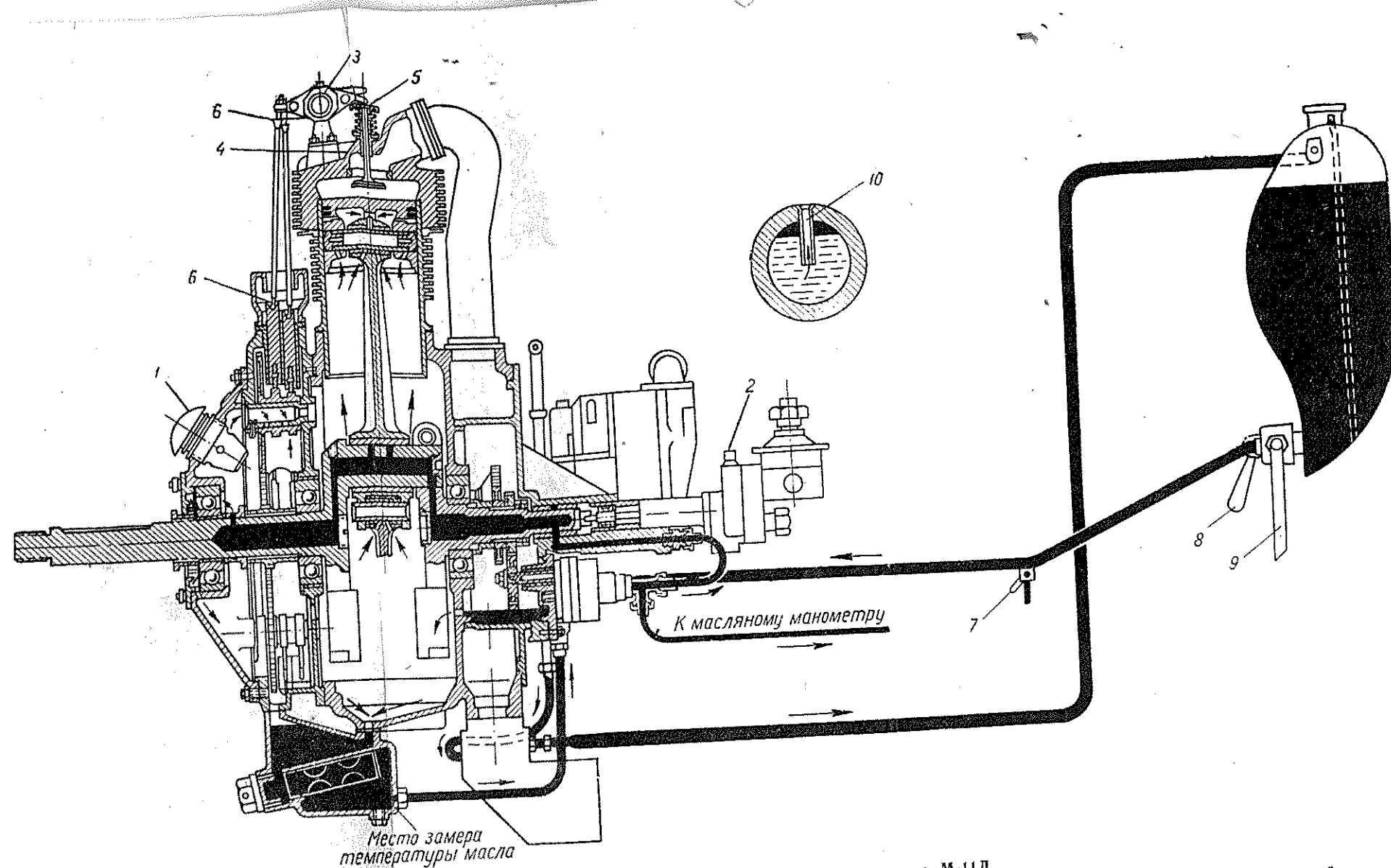
Отработавшее масло в масляном баке оно подсаживается ступенчатой ступенькой захватывается ремен и перекачивается под давлением в масляный насос. Характеристики приведены на фиг.

Циркуляция масла (фиг. 62)

Масло из насоса по S-образной трубе возвращается в бак. Приливая магнетом. Приливной крышки, магнетом в кольцевую выверстия в выточке в задней части шейки для центрирования коксованного действием центральной шейки, чисткам 10 подается

Пройдя через центральную шейку

Мотор



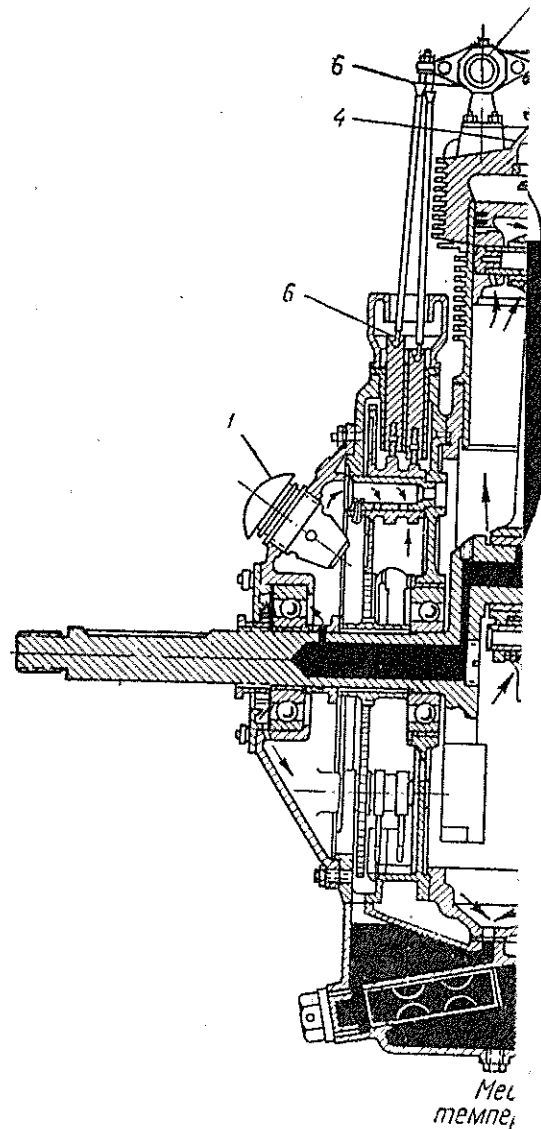
Фиг. 62. Схема мест смазки и циркуляции масла в моторе М-11Д.

1—суфлер; 2—масленка; 3—шарикоподшипники; 4—штоки клапанов; 5—оси роликов коромысел; 6—наконечники тяг; 7—сливной кран; 8—перекрывной масляный кран в положении «Открыто» (масло поступает в мотор); 9—сливная трубка бака; 10—маслоотбойная трубка.

Ведомые шестерни
данной в
На к
соса, на
стерия,
том валу

Из б

на стальной оси, впрессо-



1—суфлер; 2—масленка; 3—шарик
масляный кран в 1

Мотор

В пр
клапана
торе не
состоит
регулиру
В кр
ло пере

Работа насоса (фиг. 60)

Масло из бака самотеком поступает в нагнетающую камеру насоса, где оно забирается зубьями двух шестерен и нагнетается через фильтр и С-образную трубку в коленчатый вал мотора.

При повышении давления выше 5 ат шарик редукционного клапана, преодолевая натяжение пружины, опускается и излишек масла перепускается на линию всасывания до тех пор, пока давление не уравновешивается, после чего шарик под действием пружины устанавливается на место.

Отработанное масло поступает в маслоотстойник. Оттуда оно подсасывается в откачивающую ступень насоса, где захватывается зубьями шестерен и перекачивается через рубашку подогрева карбюратора в масляный бак.

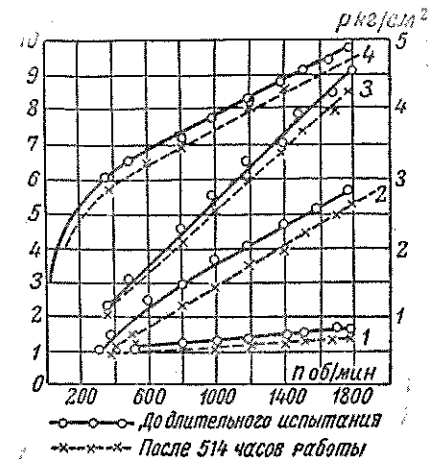
Характеристики насоса приведены на фиг. 61.

Циркуляция масла в моторе (фиг. 62)

Масло из нагнетающей ступени насоса поступает через С-образную трубку в штуцер, ввернутый в торец средней части прилива площадок для магнето. Пройдя канал задней крышки, масло поступает в кольцевую выточку хвостовика коленчатого вала и через отверстие в выточке заполняет полость хвостовика. Через отверстие в задней щеке вала масло поступает в полость шатунной шейки для центробежной очистки. Более тяжелые частицы закоксовавшегося масла и различные посторонние включения под действием центробежной силы отбрасываются на стенки шатунной шейки, чистое же масло из центра полости по двум трубкам 10 подается на смазку рабочих поверхностей.

Смазка кривошипного механизма

Пройдя через две маслоотбойные трубки, укрепленные в шатунной шейке, масло смазывает шейку и втулку главного



Фиг. 61. Характеристики насоса при температуре масла 60—70° С.

1—производительность нагнетающей ступени с работающим редукционным клапаном; 2—производительность нагнетающей ступени с заглушенным редукционным клапаном; 3—производительность откачивающей ступени; 4—давление нагнетающей ступени.

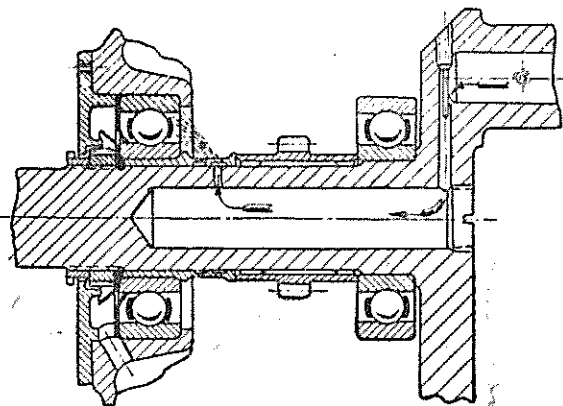
шатунa. Затем, поступив в торцевой зазор между щеками коленчатого вала и втулкой, масло под действием центробежной силы разбрызгивается в виде мельчайших капель на стенки картера, на поршни и на зеркало цилиндров.

При движении поршня вниз масло соскабливается поршневыми кольцами со стенок цилиндра и сбрасывается в картер. При этом часть масла, соскабливаемая нижним кольцом, через отверстия в канавке поршня отводится внутрь поршня. Через отверстие в верхней головке шатуна масло попадает на поршневой палец, смазывает его и затем также стекает в картер. Некоторая часть масла смазывает поверхность поршня, а незначительная часть, пройдя все кольца, попадает в камеру сгорания цилиндра и сгорает вместе с горючей смесью.

Поверхности трения пальца в поршневых бобышках смазываются через имеющиеся в них отверстия. Палец крепления прицепного шатуна к главному смазывается через три отверстия в теле нижней головки.

Смазка опорно-упорного шарикоподшипника и механизма распределения

Из полости шатунной шейки коленчатого вала масло под давлением поступает через отверстие в щеке в полость передней части коленчатого вала, проходит через отверстия в перед-



Фиг. 63. Схема смазки опорно-упорного подшипника.

ней части вала и в распорной втулке и выходит под углом струей на опорно-упорный шарикоподшипник (фиг. 63). Разбиваясь об опорно-упорный подшипник, струя образует масляный туман, смазывающий шестерни газораспределения, кулачки и механизм толкателей. Через два отверстия в оси кулачковой

муфты и отверстие на беговых дорожках кулачков конденсат масла смазывает трущиеся поверхности оси и кулачковой муфты.

Смазав все трущиеся детали механизма газораспределения, масло стекает через отверстие в передней крышке картера в маслоотстойник.

Смазка приводов к агрегатам

Масло, протекая по зазору между маслоприемной втулкой задней крышки картера и хвостовиком коленчатого вала, а также через сливное отверстие в задней крышке картера, разбрызгивается и смазывает шестерни привода магнето и масляного насоса. Частично просачиваясь от маслоприемной втулки по зазору к валику бензопривода, масло смазывает все трущиеся детали последнего.

Отработанное масло через два отверстия в диафрагме средней части картера стекает из полости задней крышки в полость средней части картера, откуда поступает в маслоотстойник.

Шарикоподшипники валиков привода магнето смазываются набиваемой в них при сборке специальной смазкой консталин ОСТ 1957—43. В шарикоподшипники стоек коромысел закладывают при сборке специальную авиационную смазку НК-50 ОСТ 10803—40.

В масленку бензопривода вводят шприцем технический вазелин.

Б. УКАЗАНИЯ ПО ЭКСПЛУАТАЦИИ НАСОСА И МАСЛЯНОЙ СИСТЕМЫ

При эксплуатации мотора следует учитывать, что надежность работы мотора во многом зависит от содержания в надлежащем порядке масляной системы. Поэтому необходимо выполнять следующие требования.

Для нормальной работы насоса масляный бак на самолете устанавливать так, чтобы минимальный уровень масла в баке был выше оси насоса на 200 мм, что обеспечит заполнение насоса маслом самотеком при любом его количестве в баке.

В нижней точке магистрали от бака к насосу должен быть установлен запорный кран, для того чтобы масло не перетекало из бака в картер мотора на стоянке.

Для уменьшения образования пены в масляном баке необходимо трубку, идущую от откачивающей ступени насоса, отвести вплотную к стенке бака или спустить трубку в бак значительно ниже уровня масла в нем.

Чтобы избежать при остановке мотора утечки масла из бака в картер мотора через сифон, необходимо в стенке трубки выше уровня масла в баке (непосредственно после ее входа в бак) просверлить отверстие диаметром 2—3 мм.

Продолжение

Неисправность	Возможная причина	Способ устранения
<p>Давление масла нормально на максимальных оборотах, но мало на минимальных</p> <p>Маслоотстойник и картер переполняются маслом</p>	4. Слишком густое масло	4. Поработать на разных режимах мотора или залить горячее масло
	5. Засорены каналы в коленчатом валу	5. Отвернуть С-образную трубку, промыть вал спиртом, пользуясь насосом; если это не поможет, —направить мотор в ремонтную мастерскую
	6. Поврежден манометр	6. Заменить манометр
	Велики зазоры в нагнетающей ступени насоса	Сменить насос
	1. Велики зазоры в откачивающей ступени насоса	1. Сменить насос
	2. Насос не залив маслом (откачивающая ступень работает всухую)	2. Залить насос маслом
3. Неплотности в соединениях трубопровода от маслоотстойника к насосу	3. Проверить герметичность трубопроводов и устранить неисправность	

ГЛАВА V

ЗАЖИГАНИЕ

Рабочая смесь в цилиндрах мотора воспламеняется системой, состоящей из двух рабочих магнето, пускового магнето, переключателя и электропроводки, соединяющей магнето со свечами¹. Магнето создает ток высокого напряжения, который по проводникам поступает к свечам, ввернутым в цилиндры мотора. Свечи, образуя электрическую искру в камере сжатия цилиндра, воспламеняют рабочую смесь.

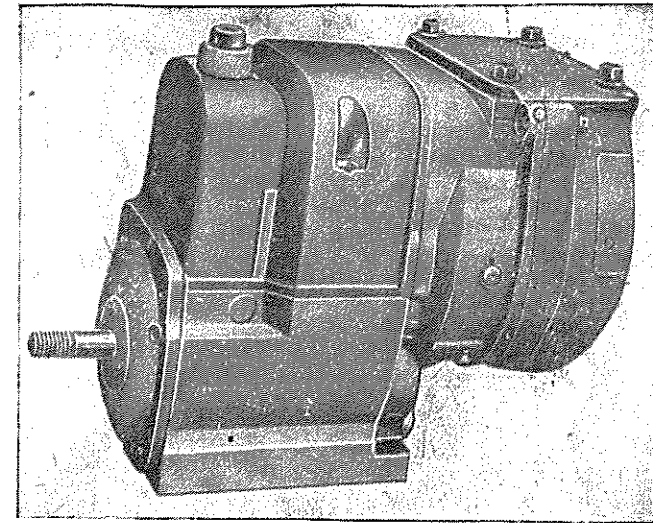
Левое магнето обслуживает передние свечи со стороны выхлопного патрубка, правое магнето — задние свечи со стороны всасывающего патрубка.

¹ Описание пускового магнето и переключателя здесь не приведено, так как указанные приборы монтируются непосредственно на самолете и включены в описание самолета.

Опережение зажигания смеси в цилиндрах для обоих магнето синхронное, причем раннее зажигание соответствует 35° до ВМТ, позднее 12,5° до ВМТ в такте сжатия. Диапазон работы автомата опережения 22,5° по углу поворота коленчатого вала.

А. МАГНЕТО БСМ-5

Авиационное магнето высокого напряжения, каким является БСМ-5 (фиг. 64 и 65), состоит из источника тока в виде небольшой магнитно-электрической машины, трансформатора и прерывателя с распределителем.

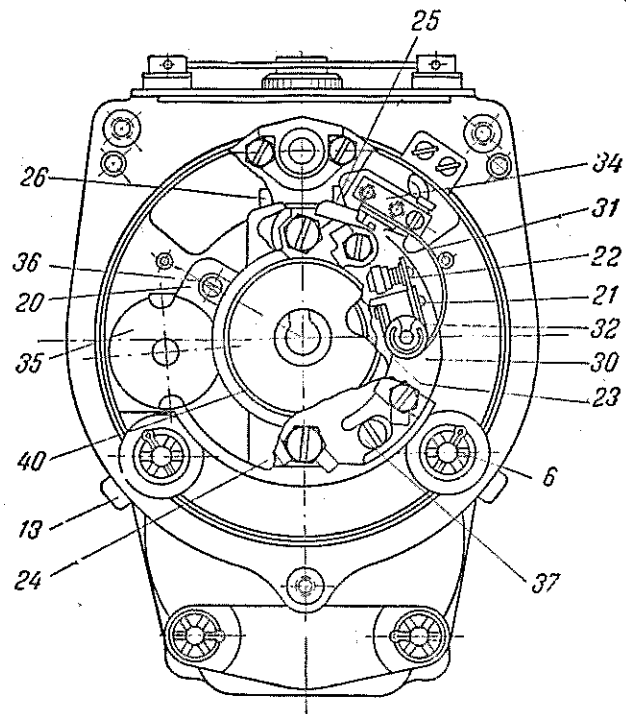


Фиг. 64. Внешний вид магнето БСМ-5.

Так как в магнето объединены источник тока и трансформатор, якорь (трансформатор) магнето имеет две обмотки: первичную и вторичную. Ток в первичной обмотке получается путем электромагнитной индукции в якоре самого магнето. Переменное магнитное поле в сердечнике якоря создается вращающимся постоянным магнитом.

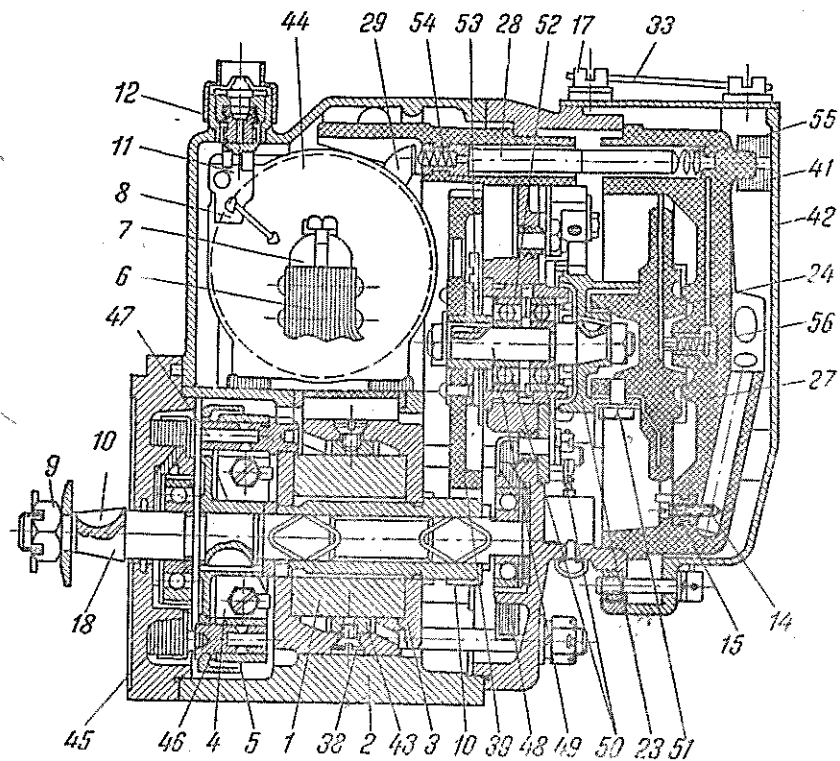
При разрыве тока в первичной цепи во вторичной обмотке индуктируется ток высокого напряжения, создающий на электродах свечей электрическую искру, воспламеняющую рабочую смесь в цилиндре мотора.

Магнето БСМ-5 четырехискровое, рабочее, экранированное с автоматическим регулированием момента опережения зажигания. Основные части магнето (фиг. 65): ротор-магнит, транс-



Фиг. 65. Общий

1—постоянный магнит; 2—полюсный наконечник (передний); 3—полюсный наконечник (задний); 4—центробежный грузик автомата; 5—корпус автомата; 6—магнитопроводная стойка; 7—сердечник трансформатора; 8—вывод первичной обмотки и конденсатора; 9—корончатая гайка муфты привода; 10—шпонка валика; 11—соединительная пластинка трансформатора; 12—клемма выключения; 13—вентиляционный грибок; 14—зажимной винт провода; 15—рабочий электрод крышки распределителя; 16—стяжной болт; 17—винты крепления коллектора; 18—валик ротора; 19—малая шестерня; 20—пластина прерывателя; 21—молоточек прерывателя; 22—контакты прерывателя; 23—кулачок; 24—бегунок; 25—пусковой электрод бегунка; 26—рабочий электрод бегунка; 27—крышка распределителя; 28—вывод высокого напряжения; 29—центральный вывод трансформатора; 30—контактная стойка;



вид магнето:

31—основная пружина; 32—шайба замковая (пружинная); 33—контрольная проволока; 34—сухарь; 35—масленка; 36—эксцентрик для регулирования абриса; 37—эксцентрик для регулирования зазора между контактами; 38—винт крепления полюсного наконечника; 39—большая шестерня; 40—пусковое кольцо бегунка; 41—демпферная резинка; 42—экран распределителя; 43—бронзовое кольцо; 44—трансформатор; 45—фильцы для смазки переднего шарикоподшипника; 46—короткая ось автомата; 47—длинная ось автомата; 48—фильцы для смазки заднего шарикоподшипника; 49—валик распределителя; 50—шарикоподшипники валика распределителя; 51—винт, крепящий бегунок; 52—втулка эксцентрика; 53—винт, крепящий фасонную шайбу; 54—контактная кнопка с пружиной; 55—пружина контактная; 56—уголек с пружиной.

форматор с конденсатором, прерывательный и распределительный механизм, корпус, задняя крышка, верхняя крышка и экран.

Узел ротора состоит из двухполюсного цилиндрического магнита с плоскими П-образными полюсными наконечниками, валика ротора, автомата опережения, малой шестерни и двух шарикоподшипников. В передней части валика имеется конус, который сочленяется с бронзовой колодкой муфты привода.

На валик напрессовано основание автомата опережения. В основании укреплены две оси, на которых смонтированы тела центробежных масс автомата (грузики), соединенные между собой попарно плоскими пружинами. Так же смонтирована малая шестерня.

При вращении ротора грузики под действием центробежной силы расходятся и поворачивают магнит с наконечниками относительно валика ротора (соединенного жестко с приводом) по направлению вращения на соответствующий угол. Это обеспечивает возможность установки для каждого режима работы мотора необходимого опережения зажигания.

Трансформатор образован из первичной и вторичной обмоток и конденсатора. Начало первичной обмотки припаяно к сердечнику трансформатора, а конец — к соединительной пластинке, имеющей клемму тока низкого напряжения, укрепленную на щеках трансформатора. Начало вторичной обмотки прикреплено к выводу конденсатора и к первичной обмотке. Конец обмотки соединен с клеммой тока высокого напряжения.

Конденсатор в магнето служит для уменьшения искрения контактов прерывателя и увеличения интенсивности разряда на электродах свечи.

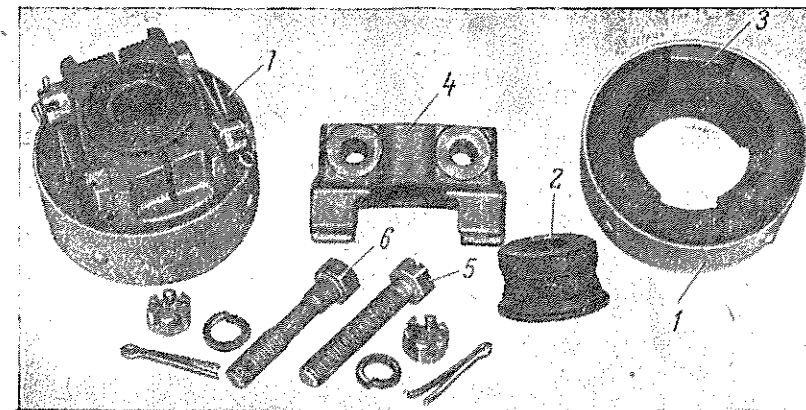
Распределитель изготовлен из твердой резины и имеет пять рабочих электродов (соответственно числу цилиндров мотора), один центральный и один пусковой электроды. В центральный электрод вставлен пружинный уголек, находящийся в постоянном контакте с бегунком.

В задней крышке смонтирована большая шестерня с эксцентриком, пластина прерывателя и вывод тока низкого напряжения. На пластине прерывателя установлен рычажок с подвижным контактом (молоточком) и текстолитовой подушкой, а также стойка неподвижного контакта (наковальня).

Зазор между контактами прерывателя регулируется эксцентриком, повертывающим стойку с неподвижным контактом. Большая шестерня закреплена на валике, сидящем на двух шарикоподшипниках в эксцентриковой втулке. Поворотом этой втулки регулируют зазор между зубьями большой и малой шестерен. Валик шестерни заканчивается конусом под кулачок прерывателя. На кулачке прерывателя имеется пять граней (соответственно числу цилиндров мотора), а также закреплена

бегунок распределителя, изготовленный из твердой резины, с двумя электродами — рабочим и пусковым.

Корпус соединяет все детали магнето в один узел. В теле корпуса залиты плоские магнитопроводные стойки (башмаки). На торцах корпуса имеется по две шпильки для фиксации передней и задней крышек. К корпусу крышки прикреплены стяжными болтами.



Фиг. 66. Эластичная муфта сцепления:

1—стальная обойма; 2—стальная втулка; 3—резиновое кольцо; 4—колодка; 5—микрометрический болт; 6—стяжной болт; 7—муфта собранная.

Верхняя крышка закрывает трансформатор и крепится к корпусу двумя винтами. В верхней ее части имеется клемма выключения магнето.

Экран закреплен на задней крышке тремя винтами. Основное его назначение — экранировать магнето со стороны распределителя. Одновременно он удерживает распределитель на задней крышке. Сверху экрана имеются две втулки с резьбой для крепления патрубка коллектора проводов.

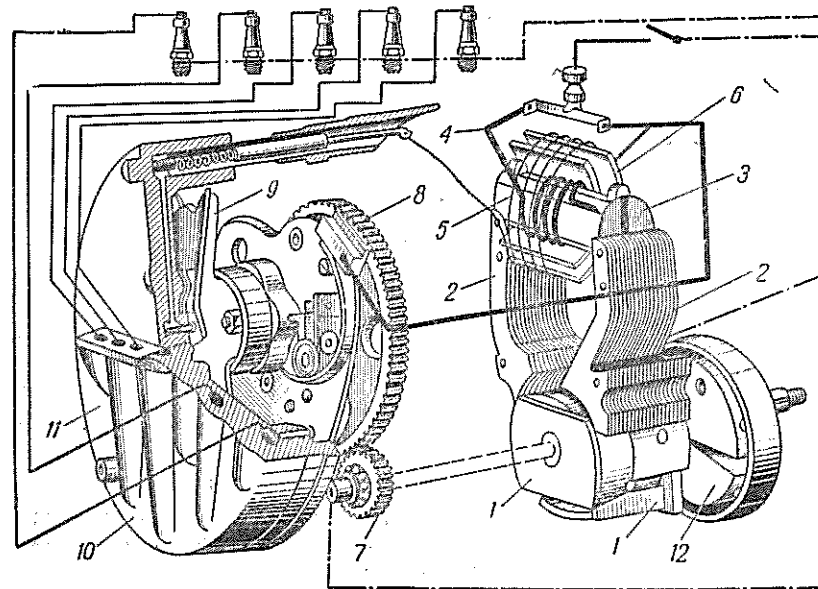
Эластичная муфта (фиг. 66) служит для сцепления ротора магнето с приводом мотора. Муфта состоит из бронзовой колодки со вставленной в нее стальной втулкой, резинового кольца с двумя взаимно перпендикулярными прорезями, помещенного в стальной обойме. В колодку вставлен болт с микрометрической резьбой, соединяющейся с накаткой на наружной поверхности втулки. Для поворота болта на его головке сделана прорезь под отвертку.

На другом конце колодки имеется стяжной болт. В рабочем положении оба болта должны быть затянуты доотказа и гайки зашплинтованы.

Колодка своими выступами входит в пазы резинового кольца. Все соединение устанавливается на шпонке хвостовика ротора и крепится гайкой.

Электрическая схема магнето представлена на фиг. 67.

Работа магнето сводится к следующему: при вращении ротора в замкнутых контактах прерывателя индуктированный в первичной обмотке ток течет по проводнику



Фиг. 67. Электрическая схема магнето БСМ-5:

1—П-образные полюсные наконечники; 2—магнитопроводные стойки; 3—сердечник трансформатора; 4—первичная обмотка; 5—вторичная обмотка; 6—конденсатор; 7—шестерня с 30 зубьями; 8—шестерня с 75 зубьями; 9—бегунок; 10—крышка; 11—гнезда для проводников; 12—автомат.

(выводу) на соединительную пластину и переходит на бронзовый сухарь. Затем через пружину он переходит на молоточек и через свой контакт на контакт наковальни, отсюда на массу магнето и к магнитопроводным стойкам на сердечник трансформатора.

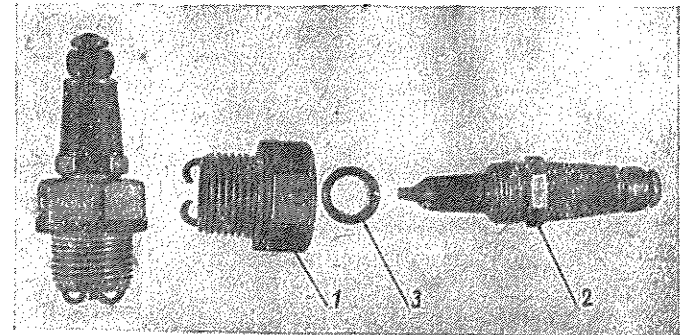
В момент наибольшего изменения магнитного потока при размыкании контактов прерывателя во вторичной обмотке возникает ток высокого напряжения. Со вторичной обмотки ток переходит на клемму высокого напряжения и на вывод высокого напряжения. По пружине и угольку ток перейдет на центральный зажим распределительной крышки, затем на центральный контакт бегунка и, пробивая зазор в 0,3—0,8 мм, перейдет на рабочие электроды распределительной крышки.

Оттуда по проводникам ток пройдет на центральный электрод свечи, на боковой электрод, на массы мотора и магнето, по магнитопроводным стойкам в сердечник и вернется обратно во вторичную обмотку.

Б. СВЕЧИ

Для образования в камере цилиндра искры, воспламеняющей рабочую смесь, необходим электрический разрядник, которым и являются свечи, ввернутые в цилиндр.

На моторе М-11Д устанавливают неэкранированные свечи АС-180, изображенные на фиг. 68.



Фиг. 68. Свеча АС-180.

1—корпус; 2—изолятор; 3—кольцо (прокладка) медное.

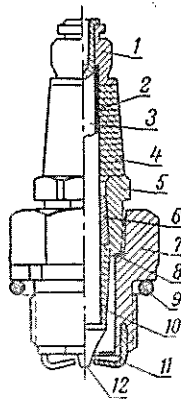
Свеча АС-180 состоит из двух узлов — изолятора 2 и корпуса 1, скрепленных резьбой. Для лучшей герметичности в стыке изолятора с корпусом проложено уплотняющее медное кольцо (прокладка) 3.

Разрез свечи АС-180 изображен на фиг. 69.

Изолятор состоит из центрального электрода 3, обмотанного слюдой 2, на конце которого приварена головка электрода 12, втулки 6, ниппеля 5, головки контакта 1 и слюдяных изоляционных шайб 4, спрессованных на центральном электроде под большим давлением и необходимых для тщательной изоляции центрального электрода.

Первым электродом свечи является головка центрального электрода 12, вторым — боковые электроды 11, состоящие из изогнутых стерженьков, закрепленных в корпусе 7. На корпусе имеются грани под свечной ключ, а в нижней части — метрическая резьба 18×1,5 мм для ввертывания свечи в свечные втулки цилиндра. Работа свечи состоит в том, что ток высокого напряжения, поступающий от магнето на центральный электрод, пробивает воздушный промежуток между головкой центрального электрода и боковыми электродами и замыкается через корпус свечи на массу.

Прохождение тока высокого напряжения через воздушный промежуток сопровождается искрой, воспламеняющей смесь в цилиндре. Расстояние между концами электродов, т. е. воздушный промежуток, нормально должно быть равно 0,28—0,36 мм. К каждой свече прикладывается медное или медно-асбестовое кольцо 9, предназначенное для уплотнения свечи в цилиндре.



Фиг. 69. Разрез свечи АС-180.

1—головка контакта; 2—слюда; 3—центральный электрод; 4, 10—шайбы изоляционные; 5—ниппель; 6—штулка; 7—корпус; 8—кольцо (прокладка); 9—медно-асбестовое уплотняющее кольцо; 11—электрод боковой; 12—головка центрального электрода.

В. ЭЛЕКТРОПРОВОДКА

Магнето соединяется со свечами высоковольтными проводами марки ПВЛ, состоящими из 12 и более проволок луженой красной меди, скрученных в одну жилу и заключенных в резиновую оболочку. Оболочка составлена из трех или четырех концентрично расположенных слоев белой и черной вулканизированной резины.

Провода присоединяют в следующем порядке: номера гнезд секторов проводов 1—2—3—4—5 соответствуют свечам в цилиндрах 1—3—5—2—4.

Провода к магнето и свечам крепят следующим образом. Оголенную на длине 2—3 мм жилу вставляют в гнездо сектора и закрепляют винтом, который при ввертывании прокалывает изоляцию и жилу своим острым концом. Другой конец провода заделан в шаровой наконечник, соединяющийся с контактной головкой свечи. На каждом проводнике имеется бирка с указанием номера цилиндра и магнето.

Все провода собраны в общий резиновый шланг-коллектор (фиг. 70). Коллектор крепится четырьмя хомутами на шпильках крепления задней крышки картера.

Г. УКАЗАНИЯ ПО ЭКСПЛУАТАЦИИ СИСТЕМЫ ЗАЖИГАНИЯ

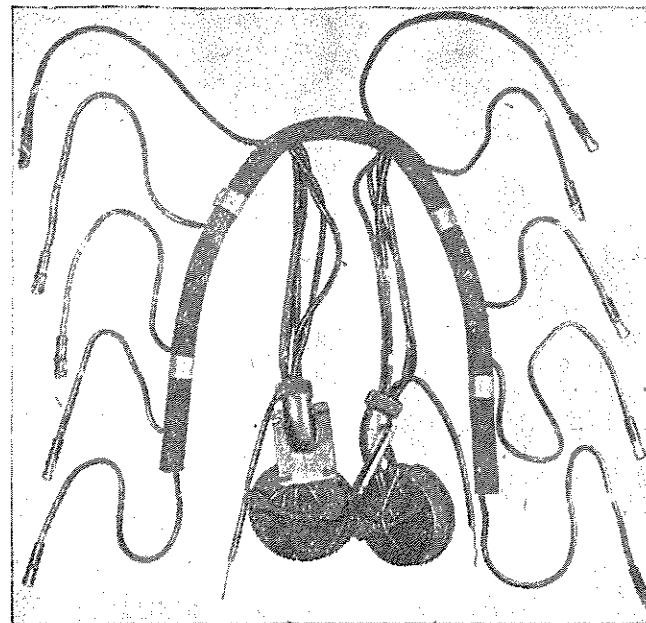
Обслуживание магнето при его эксплуатации заключается в периодическом осмотре сочлененных деталей и основных узлов: муфты сцепления, прерывателя, распределителя и др. Вскрывать магнето можно только в случае полной уверенности в его ненормальной работе, убедившись предварительно, что свечи и вся проводка дефектов не имеют.

Магнето БСМ-5 не имеет наружных масленок и в смазке в процессе работы не нуждается, кроме кулачка прерывателя, который смазывается после каждых 100 час. работы магнето.

Наличие масла на кулачке проверяют прикладыванием папиросной бумаги. При наличии масла бумага промасливается.

При эксплуатации системы зажигания необходимо:

А. Для магнето. 1. Просматривать периодически зубья шестерен ротора и распределителя, в которых может возникнуть люфт и даже произойти поломка вследствие резкого увеличения газа.



Фиг. 70. Коллектор проводов.

2. Обращать особое внимание на прерывательный механизм, для чего после 50 час. работы магнето:

а) тщательно проверять зазоры между контактами прерывателя; при зазоре меньше 0,25 мм мощность искры понизится и искрообразование может не быть; при зазоре больше 0,35 мм мощность искры повысится, что приведет к обгоранию электродов и расклепке контактов прерывателя; зазор должен быть установлен в пределах 0,25—0,35 мм;

б) не допускать изменения зазора между электродами распределителя и секторами; большой зазор приводит к их обгоранию, малый — уменьшает мощность искры;

в) после каждых 100 час. работы магнето, сняв экран и крышку распределителя, залить в масленку прерывателя 10—15 капель турбинного масла «Л» (ОСТ 7958).

3. Для предохранения от попадания бензина внутрь магнето под крышку секторов подкладывать тонкую фальцевую прокладку размером 60×35 мм.

4. При наличии трещин в распределителе заменить его.

5. Предельный люфт между ведущей и ведомой половинами эластичной муфты сцепления магнето допускать не более 2—2,5 мм.

Б. Для свечей. 1. Нарезную часть свечи перед установкой смазывать графитной мазью.

2. Следить, чтобы расстояние от головки свечи до металлических частей мотора или самолета было не меньше 15 мм.

3. Перед каждым полетом проверять прочность посадки сердечника самой свечи и чистоту ее изоляции.

4. При образовании на центральном электроде луночек поворачивать сердечник с луночкой на 60°.

5. Нагар счищать тряпкой, смоченной в керосине. Не оставлять свечи в керосине больше 10—15 мин.

6. Не проверять исправность зажигания на одном магнето и перегретом моторе.

7. Медноасбестовую прокладку заменять после трёхкратного вывертывания свечи.

В. Для электропроводки. 1. После каждого полета провода, наконечники и контактные головки свечей очищать от попавшего на них масла.

2. При монтаже проводки следить за правильностью присоединения проводов к зажимам и за их заделкой.

3. При монтаже проводов не допускать их изгиба под острым углом.

4. После двух лет эксплуатации при очередной перечистке мотора заменить все провода высокого напряжения.

Возможные неисправности системы зажигания, их причины и способы устранения

Неисправность	Причина	Способ устранения
Мотор перегревается	1. Слишком малое опережение вспышки (магнето установлено неправильно)	1. Исправить регулировку зажигания при помощи микрометрического винта соединительной муфты
Мотор стучит	1. Слишком большое опережение вспышки (магнето установлено неправильно)	1. Исправить регулировку зажигания при помощи микрометрического винта соединительной муфты

Продолжение

Неисправность	Причина	Способ устранения
Мотор дает перебои, хотя карбюратор в порядке	1. Свечи загрязнены	1. Устранить причину забрасывания свечей маслом и очистить их
	2. Слишком большой зазор между электродами свечей	2. Уменьшить зазор до нормального
	3. Контактные винты загрязнены или имеют большой зазор	3. Очистить контактные винты, уменьшить зазор до нормального
	4. Временное короткое замыкание между проводами свечей и магнето	4. Заменить испорченный провод
	5. Неправильная работа прерывателя	5. Проверить прерыватель и устранить дефект
Мотор дает перебои и даже останавливается с увеличением числа оборотов, хотя карбюратор работает нормально и смазка нормальная	1. Свечи загрязнены	1. Устранить забрасывание маслом и очистить свечи
	2. Слишком большой зазор между электродами свечи	2. Уменьшить зазор до нормального
	3. Большое опережение вспышки	3. Уменьшить опережение при помощи микрометрического винта соединительной муфты
Мотор не запускается	1. Замаслились или отсырели свечи, большой зазор между электродами	1. Промыть свечи бензином, установить нормальный зазор
	2. Проводники от пускового магнето замыкаются на массу	2. Заменить или изолировать проводник
	3. Перепутаны проводники от пускового магнето	3. Произвести правильный монтаж
	4. Неисправно пусковое магнето	4. Заменить
	5. Запотели распределительные секторы	5. Очистить секторы

Продолжение

Неисправность	Причина	Способ устранения
Мотор не останавливается при выключении обоих магнето	Неисправность в проводке, идущей к переключателю	Найти неисправность в проводке и устранить
Запущенный мотор дает несколько оборотов и останавливается при прекращении проворачивания рукоятки пускового магнето	1. Нет размыкания контактов прерывателя 2. Велик зазор между контактами прерывателя	1. Установить зазор 2. Уменьшить зазор
Стрельба в карбюраторе, несмотря на правильный состав горючей смеси	1. Слишком большое опережение вспышки 2. Самовоспламенение свечей от загрязнения 3. Неправильно установлено магнето	1. Уменьшить опережение 2. Очистить свечи 3. Установить магнето правильно
Трудно повернуть ротор пускового магнето	1. Заедание ротора или попадание грязи и воды 2. В зимнее время замерзла смазка (слишком обильно смазан ротор) 3. Зазор в движущихся частях был установлен слишком малый; от холода (зимой) ротор заело	1. Устранить заедание, прочистить ротор 2. Очистить ротор, смазать нормально 3. Устранить ненормальный зазор или замкнуть магнето

Регулирование зажигания при замене магнето

Оба магнето БСМ-5, установленные на моторе, взаимозаменяемы, однако в эксплуатации без особой надобности переставлять или заменять их не рекомендуется. В случае же необходимости заменять магнето, строго придерживаясь указанного ниже порядка.

Снятие магнето

1. Отвинтить четыре винта крепления патрубка проводов магнето.

2. Отвинтить три винта, крепящие экран распределителя к задней крышке магнето, и снять экран с крышкой распределителя.

3. Установить экран распределителя на место и привинтить его тремя винтами.

4. Отверстие, к которому крепится патрубок проводов, закрыть текстолитовой пластинкой и прикрепить ее четырьмя винтами.

5. Отвинтить зажимную гайку экрана клеммы выключения и отсоединить от клеммы провод, идущий к переключателю.

6. Проворачивая коленчатый вал мотора, поставить в вертикальное положение колодку муфты сцепления ротора магнето с приводом мотора.

7. Отвинтить четыре винта, крепящие магнето к мотору.

8. Снять магнето, приподняв его со стороны распределителя.

Проверка соответствия магнето данному типу мотора

1. Проверить, соответствует ли направление вращения валика вновь устанавливаемого магнето приводу мотора, а число выступов кулачковой муфты числу цилиндров мотора.

2. Проверить соответствие диапазона изменения угла опережения зажигания автомата для мотора М-11Д.

3. Проверить правильность прилегания основания нового магнето к площадке крепления на моторе; проверять на краску или щупом в 0,05 мм. Щуп не должен проходить между основанием магнето и площадкой, особенно в четырех точках по краям основания.

4. Проверить соосность валика магнето и привода.

Расчет угла установки зажигания

Магнето БСМ-5 согласно инструкции завода-изготовителя рекомендуется устанавливать по 4-му цилиндру, так как последний является цилиндром главного шатуна, что позволяет наиболее точно установить зажигание.

Однако прицепные шатуны 1, 2, 3 и 5-го цилиндров имеют практически незначительные отклонения в ходе поршней, поэтому магнето с достаточной точностью можно устанавливать и по 1-му цилиндру.

Конструктивные особенности автомата позволяют устанавливать магнето БСМ-5 только по позднему зажиганию. Для этого необходимо перевести угол автомата опережения магнето в градусы по коленчатому валу и вычесть его из полного угла опережения зажигания, указанного в формуляре мотора. Полученный угол и будет установочным углом позднего зажигания.

В магнето типа БСМ-5 автомат смещает момент разрыва первичной цепи на 28° по валику ротора. Для перевода этого угла в градусы по коленчатому валу мотора требуется угол поворота автомата (28°) разделить на передаточное число от

магнето к коленчатому валу: $28 : \frac{5}{4} = 22,5^\circ$. Вычитая этот угол из полного угла опережения, указанного в формуляре (35°), получим $35 - 22,5 = 12,5^\circ$ или $\sim 12^\circ$.

Установка магнето на мотор

После определения угла позднего опережения зажигания поставить магнето на мотор, для чего:

1. Установить по регулировочному диску коленчатый вал в положение угла позднего зажигания, т. е. 12° не доходя до ВМТ в такте сжатия в 1-м цилиндре.

2. Проворачивая хвостовик вала ротора магнето, подвести рабочий электрод бегунка к риску, нанесенной на торце задней крышки магнето (риска всегда должна быть слева от вывода высокого напряжения). Это положение должно соответствовать началу размыкания контактов прерывателя по первой грани кулачка, обозначенной цифрой 1. Рабочий электрод бегунка следует располагать против электрода 1-го цилиндра.

3. Установить на моторе магнето, не закрепляя его наглухо.

4. Проверить, соответствует ли начало размыкания контактов прерывателя величине установочного угла по регулировочному диску мотора, и закрепить магнето окончательно. При несоответствии отрегулировать контакты микрометрическим винтом соединительной муфты.

5. Проверить синхронность размыкания контактов прерывателя обоих магнето, для чего повернуть коленчатый вал против направления вращения на $30-40^\circ$ и ввести между контактами прерывателей обоих магнето щуп толщиной $0,04-0,05$ мм.

Эту операцию производят два человека: один медленно проворачивает коленчатый вал, а другой держит обе пластинки, зажатые между контактами прерывателя.

В момент совпадения регулировочной метки на лимбе со стрелкой и совпадения регулировочных меток магнето должно быть начало размыкания контактов.

6. После проверки регулировки на каждое магнето установить крышку распределителя и экран, предварительно проверив наличие уголька и исправность крышки распределителя. При посадке ее на заднюю крышку особое внимание обратить на то, чтобы вывод высокого напряжения свободно вошел в гнездо крышки распределителя, которая своим вырезом должна садиться на шпонку задней крышки. Проверить наличие демферных резинок на внешней поверхности крышки распределителя. Установить экран распределителя и закрепить его тремя винтами.

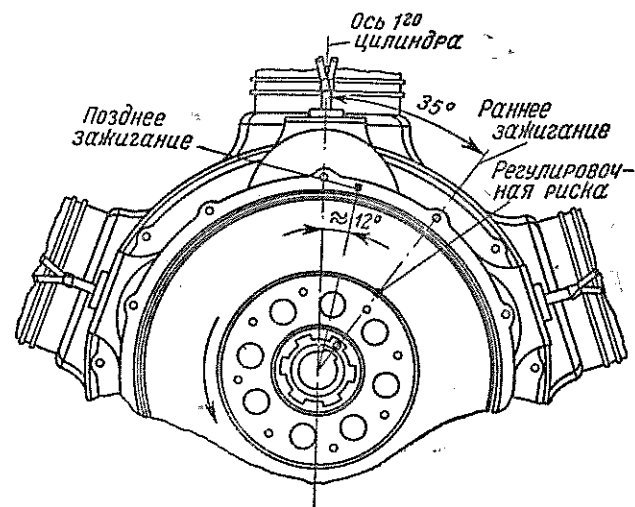
7. Поставить патрубок вывода проводов и закрепить его четырьмя винтами. Присоединить к клемме выключения провод от переключателя. Установить свечи и присоединить провода.

Провод электрода, расположенный в момент установки зажигания против бегунка, присоединить к 1-му цилиндру, остальные провода брать по вращению бегунка:

1—2—3—4—5 — электроды распределителя,
1—3—5—2—4 — цилиндры.

Установка магнето в полевых условиях

В полевых условиях при отсутствии лимба магнето с достаточной точностью и быстротой можно устанавливать следующим образом. Найти такт сжатия в 1-м цилиндре. Разделить расстояние (дуги) картера между 1-м и 5-м цилиндрами на три равные части, т. е. $36 : 3 = 12^\circ$.



Фиг. 71. Положение шпонки втулки винта по отношению к шпонке крепления носовой части картера, расположенной между 1-м и 5-м цилиндрами.

Повернуть коленчатый вал по ходу вращения так, чтобы ось шпонки проходила через линию начала третьего отрезка, т. е. не довести коленчатый вал на 12° до ВМТ в такте сжатия (фиг. 71).

Установить левое и правое магнето так, чтобы риски на торцах крышек и рабочие электроды бегунков совпали; рабочий электрод бегунка должен набегать на электрод 1-го цилиндра распределительного сектора, а прерыватель при этом должен начать размыкаться.

Проверить синхронность размыкания контактов прерывателей магнето.

**ОСНОВНЫЕ КОНСТРУКТИВНЫЕ ИЗМЕНЕНИЯ,
ВНЕСЕННЫЕ В МОТОР М-11Д**

с 1943 г. по 1947 г. включительно

№ по пор.	Наименование детали	Характер и причины изменения	Взаимозаменяемость
1	Заглушки окон задней крышки картера	Заглушки аннулированы для облегчения производства	Взаимозаменяемость узла задней крышки сохраняется
2	Крышка маслоотстойника	Крышка аннулирована для облегчения производства	Взаимозаменяемость узла маслоотстойника сохраняется
3	Бензонасос БНК-6	Бензонасос БНК-6 заменен более совершенным БНК-12А и БНК-12АС	Взаимозаменяемость узла насоса сохраняется
4	Магнето ВС-5П	Магнето ВС-5П заменено более совершенным ВСМ-5 экранированным и с автоматическим регулированием опережения зажигания	Взаимозаменяемо комплектно с коллектором проводов зажигания
5	Коллектор проводов зажигания	Изменились длины проводников в связи с заменой магнето ВС-5П на ВСМ-5	Взаимозаменяемость не сохраняется
6	Шестерня газораспределения	Увеличено количество винтов крепления шестерни к кулачку с шести на девять для более надежного соединения	Взаимозаменяемость сохраняется
7	Обойма средней части и передней крышки картера	Для облегчения производства фасонная обойма заменена круглой	Взаимозаменяемость сохраняется
8	Винт крепления обойм средней части и передней крышки	Винты удлинены для более прочного соединения	Взаимозаменяемость сохраняется

№ по пор.	Наименование детали	Характер и причины изменения	Взаимозаменяемость
9	Головка цилиндра	Головка цилиндра, отливавшаяся в землю, заменена литой в кокиль, новой конструкции для увеличения поверхности охлаждения, увеличения плотности литья и для облегчения производства	Взаимозаменяемость сохраняется
10	Коленчатый вал	Заменен усиленным, уменьшен диаметр и глубина внутреннего отверстия передней половины вала, аннулированы отверстие под винт крепления шпонки носка вала и шпонка задней половины вала	Взаимозаменяемость узла коленчатого вала сохраняется
11	Лабиринт суфлера	Уменьшена длина лабиринта. Лабиринт сделан отъемным от колпака суфлера для возможности разборки суфлера при заливке масла в картер перед запуском мотора без снятия винта	Взаимозаменяемость сохраняется комплектно (лабиринт-колпак)
12	Маслоуловительные колпачки	Для устранения обмывания мотора маслом, вытекающим по штокам толкателей, введены специальные маслоуловительные колпачки	
13	Направляющие втулки толкателей	В связи с введенным маслоуловительными колпачков в направляющих втулках толкателей 1, 2 и 5-го цилиндров сделаны отверстия для слива вытекающего масла обратно в картер	Взаимозаменяемость втулок 1, 2 и 5-го цилиндров со втулками 3-го и 4-го не сохраняется
14	Задняя крышка картера. Валик привода магнето. Втулка валиков привода магнето	Подшипники скольжения валиков привода магнето заменены шариковыми. Валик привода магнето изменен, втулки валиков привода анну-	Взаимозаменяемость узла задней крышки картера сохраняется

№ по пор.	Наименование детали	Характер и причины изменения	Взаимозаменяемость
15	Передняя крышка картера. Носок картера	лированы. Введено специальное сальниковое уплотнение валиков. Изменение произведено для устранения чрезмерного износа валиков и устранения течи масла по валикам при эксплуатации Увеличена длина крышки на 5 мм. Уменьшена длина носка на 5 мм. Для устранения вытягивания шпилек крепления носка картера разъем между передней крышкой и носком картера перенесен на 5 мм вперед, при этом увеличилась толщина стенки передней крышки, в которую ввинчивают шпильки крепления носка картера	Взаимозаменяем только узел картера (носок, передняя крышка и средняя часть картера)
16	Шпильки крепления стойки коромысел	Для устранения вытягивания при работе мотора шпилька 8×1,25 мм заменена ступенчатой, ввертная часть которой сделана 10×1,5 мм	Взаимозаменяемость не сохраняется
17	Средняя часть картера	На плоскости разъема с передней крышкой аннулирована канавка с отверстиями; вместо нее введена новая канавка меньшего диаметра, в которую при сборке закладывают специальное уплотнительное кольцо. Для облегчения производства снята перемычка окна прилива под карбюратор	Сохраняется взаимозаменяемость узла картера
18	Шпильки крепления фланца носка картера, крепления задней крышки картера, крепления втулок толкателей	Для устранения вывертывания или вытягивания шпилек ввертная часть их удлинена	Взаимозаменяемость не сохраняется

№ по пор.	Наименование детали	Характер и причины изменения	Взаимозаменяемость
19	Бензопровод	Для устранения течи масла из-под фланца муфты бензопровода в выточку окна дополнительно запрессована заглушка	Взаимозаменяемость узла корпуса бензопровода сохраняется
20	Стойки коромысла, коромысла, винт крепления коромысла	Для устранения дефекта осевого люфта коромысел введена более плотная посадка шарикоподшипников в коромысле и более свободная на стойке. Введен замок для контролки винта стойки коромысла	Взаимозаменяемость узла стойки коромысла сохраняется
21	Ролик толкателя	Для облегчения производства аннулированы выточки	Взаимозаменяемость сохраняется
22	Шестерня масляного насоса ведущая		
23	Кулачковая муфта		
24	Гайка втулки винта		
25	Шестерни привода тахометров		
26	Газовый самопуск 4-го цилиндра	Газовый самопуск ГС-16 аннулирован. Аннулировано третье отверстие под втулку самопуска	Взаимозаменяемость всех цилиндров мотора сохраняется
27	Гильза цилиндра	Для облегчения производства изменена конфигурация фланца крепления к картеру	Взаимозаменяемость сохраняется
28	Шестерня привода магнето (ведомая)	Для облегчения производства аннулированы отверстия. Утолщен венчик для увеличения прочности	То же
29	Ведущий валик бензопровода	Для облегчения производства аннулированы отверстия	То же

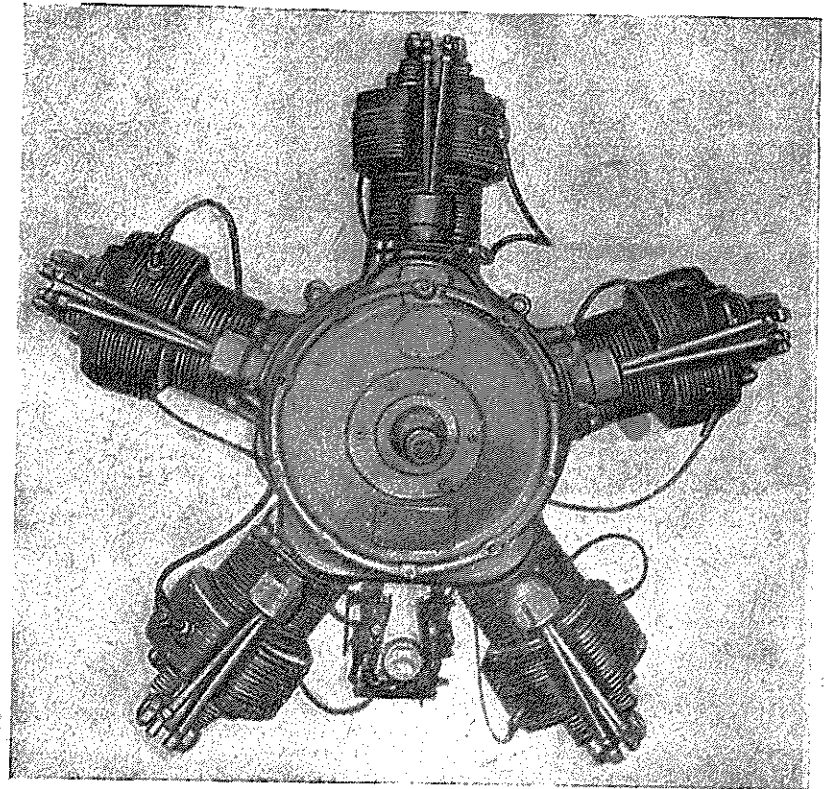
Продолжение

№ по пор.	Наименование детали	Характер и причины изменения	Взаимозаменяемость
30	Поршень	Для устранения задевания головки шатуна за бобышку поршня увеличено расстояние между бобышками поршня	Взаимозаменяемость сохраняется
31	Шатуны	Для устранения ослабления натяга при работе мотора натяг увеличен для всех бронзовых втулок шатунов	То же
32	Фланец носка картера	На фланец носка приклепывают предупреждающую табличку: «Втулку винта ставить только притертой по носку вала»	То же
33	Задняя крышка картера	Устранены окна для подвода рабочей смеси от карбюратора. В приливы ввернут штуцер для измерения температуры смеси	Взаимозаменяемость сохраняется
34	Носок картера Втулка винта	Для обеспечения регулирования зажигания введены регулировочные риски	То же
35	Передний опорный подшипник коленчатого вала	На внутреннем кольце подшипника введена фаска $4 \times 45^\circ$	Взаимозаменяемость не сохраняется
36	Направляющая втулка клапана	Для устранения задевания верхней тарелочки клапана о торец втулки увеличена длина выступающей части втулки	Взаимозаменяемость сохраняется
37	Поршневое кольцо (уплотнительное)	Для повышения надежности работы колец размер замка кольца в свободном состоянии увеличен с 15—20 мм до 18—23 мм Введено пористое хромирование поверхности наружного диаметра уплотнительного кольца (такое кольцо устанавливается в первую канавку поршня)	То же

МОТОР М-11К

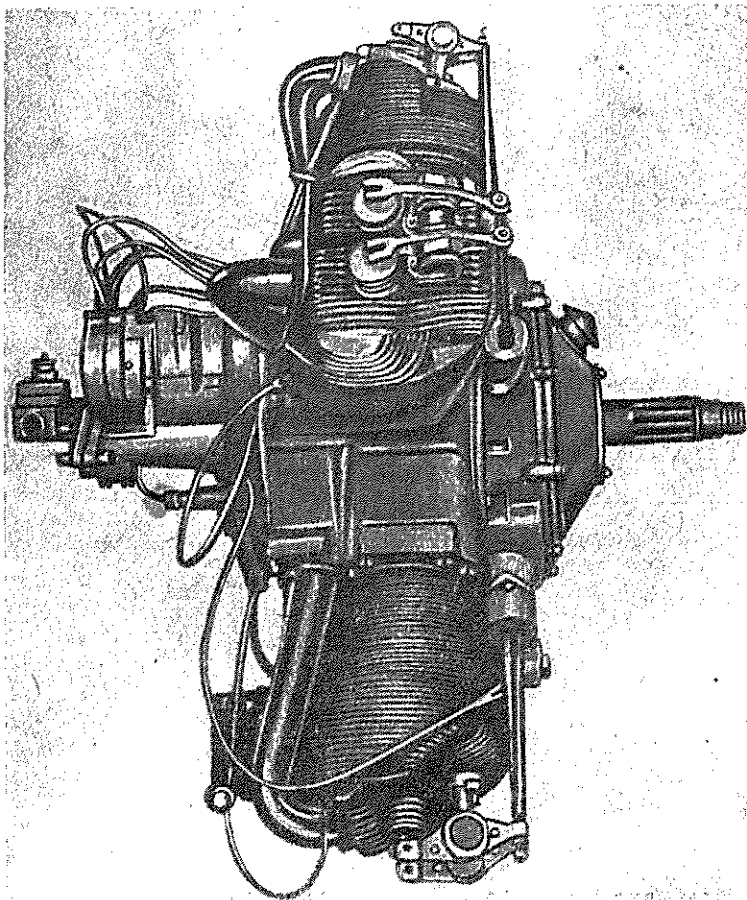
ГЛАВА VII
МОТОР М-11К

Мотор М-11К (фиг. 72, 73 и 74) является дальнейшей модификацией мотора М-11Д. В конструкцию мотора М-11К введен ряд изменений для повышения надежности и увеличения гарантийного срока службы мотора.



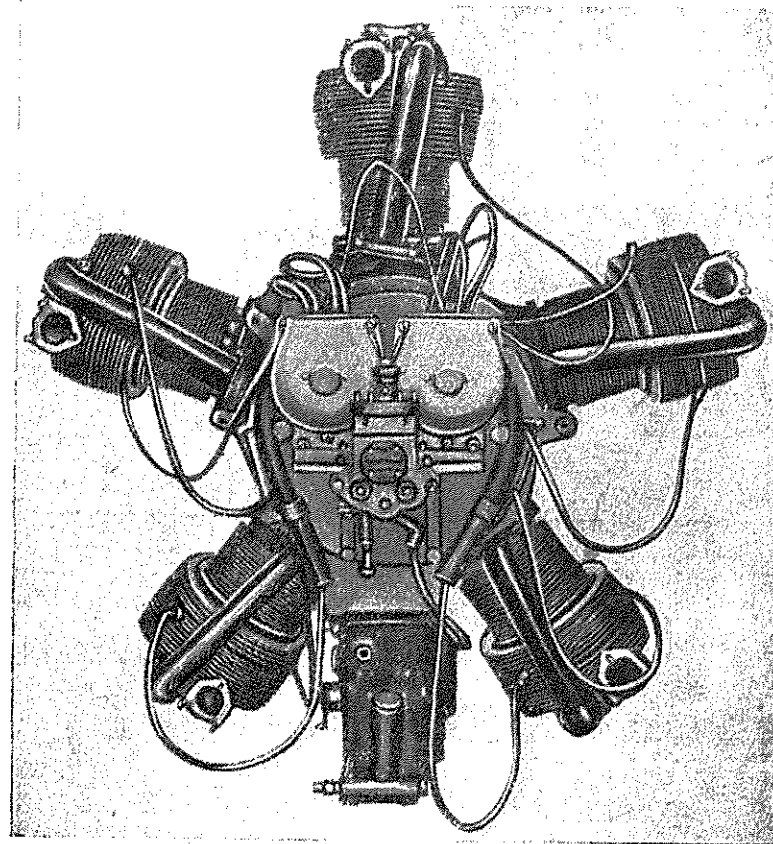
Фиг. 72. Мотор М-11К 1-й и 2-й серии. Вид спереди.

Коленчатый вал, носок и передняя крышка картера, а также втулка винта и цилиндры моторов М-11К 1-й и 2-й серий отличаются по своей конструкции от одноименных деталей мотора М-11Д; детали моторов М-11К 1-й и 2-й серии конструктивно одинаковы.



Фиг. 73. Мотор М-11К 1-й и 2-й серии. Вид сбоку.

Моторы М-11К 3-й серии конструктивно изменены с целью облегчить эксплуатацию: введен запуск мотора сжатым воздухом от бортового баллона.



Фиг. 74. Мотор М-11К 1-й и 2-й серии. Вид сзади.

Для моторов М-11К всех трех серий гарантийный срок работы равен 500 час. при условии обязательного проведения специальных регламентных работ после 250 час. Многие детали и узлы моторов М-11К 1-й, 2-й и 3-й серий взаимозаменяемы с одноименными деталями и узлами моторов М-11ФР-1 и М-11ФР.

А. ОСНОВНЫЕ ДАННЫЕ МОТОРА М-11К, ОТЛИЧНЫЕ ОТ МОТОРА М-11Д

	Мотор М-11К 1-й и 2-й серий	Мотор М-11К 3-й серии
Максимально допустимое число оборотов при эксплуатации (продолжительность непрерывной работы не более 5 мин.)	1900 об/мин	1900 об/мин
Характеристика и размеры шлицевого носка коленчатого вала (размеры нестандартные):		
а) наружный диаметр шлицев	55 мм	55 мм
б) внутренний диаметр шлицев	51 .	51 .
в) ширина шлицев	8 .	8 .
г) число шлицев	8	8
Длина мотора ¹	980	998.
Пусковое устройство	Отсутствует	Сжатым воздухом от бортового баллона под давлением 50 ат
Гарантийный срок работы мотора	500 час. С проведением специальных регламентных работ ² через 250 час. работы мотора	500 час. С проведением специальных регламентных работ ² через 250 час. работы мотора

Остальные данные моторов М-11К 1-й, 2-й и 3-й серий те же, что и у мотора М-11Д.

Б. КОНСТРУКТИВНЫЕ ОТЛИЧИЯ ДЕТАЛЕЙ И УЗЛОВ МОТОРОВ М-11К 1-й и 2-й СЕРИЙ ОТ ОДНОИМЕННЫХ ДЕТАЛЕЙ И УЗЛОВ МОТОРА М-11Д

Коленчатый вал

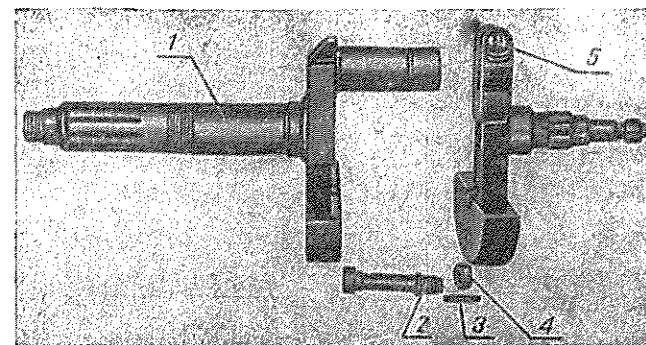
Коленчатый вал моторов М-11К 1-й и 2-й серий (фиг. 75) отличается от коленчатого вала мотора М-11Д передней половиной 1, конструктивно измененной с целью усиления ее и обеспечения шлицевого сочленения втулки винта. Остальные детали коленчатого вала — задняя половина, стяжной болт и корончатая гайка — такие же, как и у мотора М-11Д. Усиление передней половины коленчатого вала достигнуто путем увеличения

¹ Увеличение длины мотора М-11К 3-й серии вызвано установкой на мотор распределителя сжатого воздуха.

² О специальных регламентных работах см. сноску в разделе: „Основные данные мотора М-11Д“.

диаметра коренной шейки с 55 до 60 мм, толщины щеки с 26,5 до 30,5 мм и ширины щеки с 65 до 75 мм, а также соответствующего увеличения диаметра носка, имеющего вместо конуса восемь шлицев (фиг. 76) для посадки шлицевой втулки винта.

Носок коленчатого вала заканчивается цилиндрической резьбой, на которую навертывается гайка, зажимающая втулку винта. Для обеспечения хорошего прилегания шлицевого соединения втулки винта к носку коленчатого вала в один паз шлица свернут винт 9 с выступающей головкой над впадиной шлица.

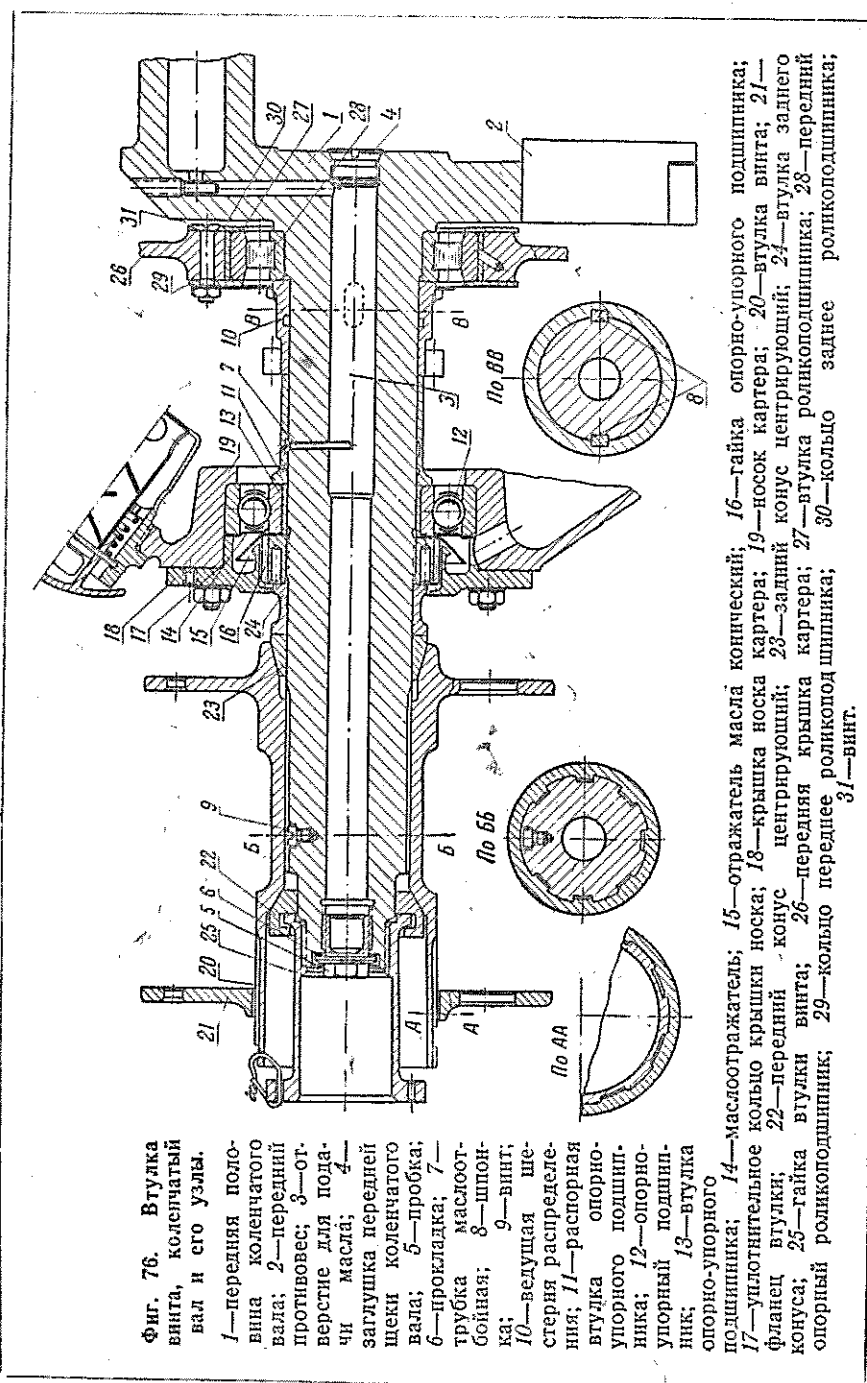


Фиг. 75. Коленчатый вал мотора М-11К.

1—передняя половина коленчатого вала; 2—стяжной болт; 3—шплинт; 4—корончатая гайка; 5—задняя половина коленчатого вала.

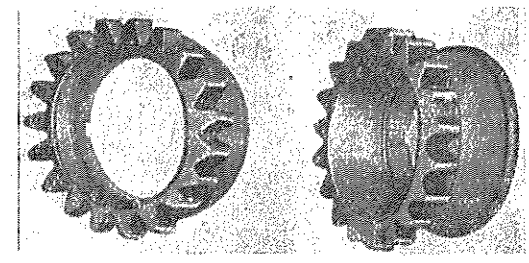
Позади резьбы крепления гайки опорно-упорного подшипника имеется отверстие с запрессованной в него медной маслоотбойной трубкой 7. Вместо глухого отверстия для подачи масла к опорно-упорному подшипнику имеется сквозное ступенчатое отверстие 3, закрытое двумя заглушками 4 и 5. Масло, поступившее в полость ступенчатого отверстия, очищается, так как под действием центробежных сил более тяжелые частицы отбрасываются и оседают на стенках. Чистое масло, находящееся в центре полости, подается по маслоотбойной трубке к косому отверстию распорной втулки 11 на смазку опорно-упорного подшипника. Шлицы для соединения шестерни газораспределения с коленчатым валом заменены двумя диаметрально расположенными шпонками 8, врезанными в тело вала.

В связи с изменением конструкции передней половины коленчатого вала увеличился ее вес, поэтому для уравновешивания коленчатого вала радиус переднего противовеса 2 увеличен с 150,4 до 151 мм.



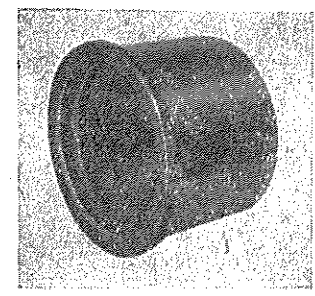
С введением усиленной передней половины коленчатого вала изменилась конструкция следующих деталей и узлов:

1. Длина ведущей шестерни распределения (фиг. 77) уменьшена. Шестерня имеет один венец и ступицу. В связи с увеличением диаметра вала увеличен внутренний диаметр ступицы,

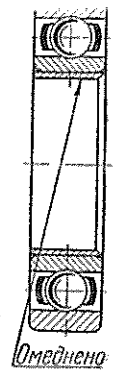


Фиг. 77. Ведущая шестерня распределения.

на внутренней поверхности которой имеются две диаметрально противоположные шпоночные канавки. Шестерня крепится на валу двумя шпонками вместо шлицев. Для увеличения опорной поверхности шестерни, соприкасающейся с опорным подшипником, на торце шестерни сделан буртик.



Фиг. 78. Распорная втулка опорно-упорного подшипника.



Фиг. 79. Опорно-упорный шарикоподшипник с втулкой.

2. Длина распорной втулки опорно-упорного подшипника (фиг. 78) уменьшена. Внутренний диаметр увеличен в соответствии с увеличением диаметра вала. Заливка баббитом внутренней поверхности втулки не производится.

3. Опорно-упорный шарикоподшипник коленчатого вала ОСТ 311 (со стальным сепаратором) заменен шарикоподшипником ОСТ 212П (с латунным сепаратором). Во внутреннее кольцо шарикоподшипника (фиг. 79) запрессована стальная втулка,

омедненная изнутри во избежание наклепа вала в месте посадки втулки.

4. Передний коренной шарикоподшипник коленчатого вала ОСТ 311 заменен роликоподшипником 28 (см. фиг. 76) ОСТ 2212П.

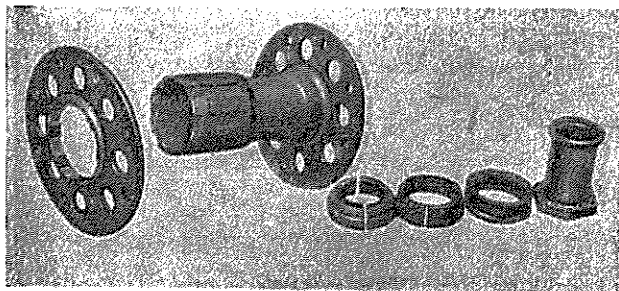
5. Внутренний диаметр маслоотражательных дисков 14 и 15 увеличен в соответствии с изменением диаметра носка коленчатого вала, а наружный диаметр уменьшен в связи с уменьшением наружного диаметра опорно-упорного шарикоподшипника. Профиль большого маслоотражательного диска 14 изменен.

6. Высота гайки опорно-упорного подшипника 16 увеличена, наружный диаметр гайки («турбинки») увеличен в связи с изменением диаметра резьбы коленчатого вала и внутреннего диаметра опорно-упорного шарикоподшипника.

7. Контргайка опорно-упорного подшипника изъята, так как детали шлицевой втулки винта, упираясь в гайку, удерживают ее от отворачивания.

Втулка винта

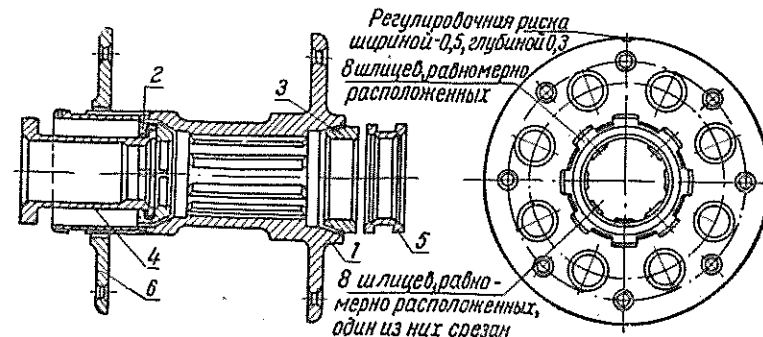
Втулка винта моторов М-11К 1-й и 2-й серий (фиг. 80 и 81) отличается от втулки мотора М-11Д шлицевым соединением втулки с носком коленчатого вала вместо конусного со шпонкой.



Фиг. 80. Детали втулки винта.

В связи с таким соединением изменена конструкция втулки и введены детали, необходимые для центрирования ее на носке коленчатого вала. Наружный диаметр фланцев и расстояние между ними, размеры болтов и шаг отверстий сохранены теми же, что и у втулки мотора М-11Д. Втулка винта внутри ступицы (фиг. 81) имеет восемь шлицев. В передней части ступицы расточено цилиндрическое отверстие с конусом 30°; задняя часть имеет конус 15°. Наружный диаметр ступицы втулки увеличен с 70 до 78 мм. Втулка 1 центрируется на носке коленча-

того вала с помощью переднего стального конуса 2, состоящего из двух половин, и заднего бронзового конуса 3 с прорезью для плотного соединения с носком коленчатого вала. Длина гайки втулки винта 4 увеличена и наружные диаметры изменены.



Фиг. 81. Втулка винта.

1—втулка винта; 2—передний конус центрирующий; 3—задний конус центрирующий; 4—гайка втулки винта; 5—втулка заднего конуса; 6—фланец втулки.

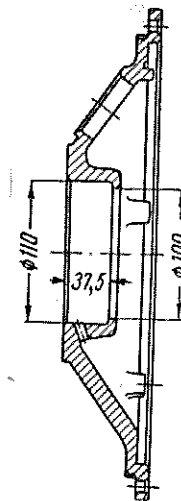
Шестигранник гайки подходит под зев ключа втулки винта мотора М-11Д. Втулка заднего конуса 5, установленная между задним конусом и гайкой опорно-упорного подшипника, предназначена для сохранения расстояния между центрами тяжести мотора и винта таким же, как и у мотора М-11Д.

Картер

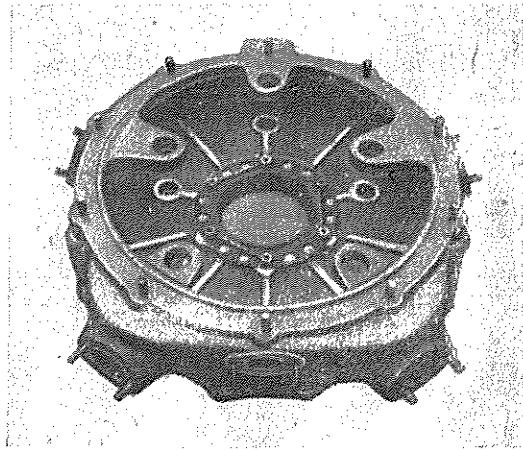
В соответствии с изменением размеров носка коленчатого вала, опорно-упорного подшипника и его гайки, а также с постановкой роликоподшипника увеличенного диаметра посадочные места под эти детали в носке и передней крышке картера соответственно изменены.

В носке картера (фиг. 82) диаметр расточки гнезда под опорно-упорный подшипник уменьшен на 10 мм, а глубина на 2,5 мм; соответственно уменьшен диаметр центрирующего буртика крышки носка картера; высота буртика увеличена на 5 мм для удерживания опорно-упорного подшипника от продольного перемещения.

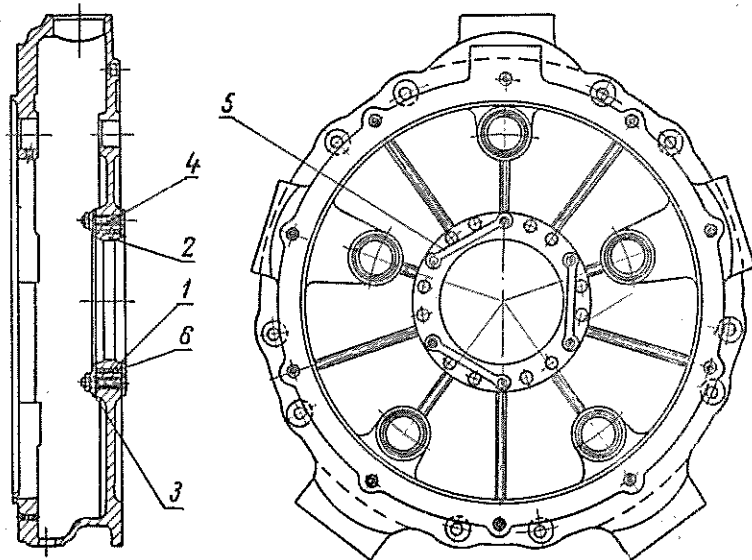
Диаметр расточки в задней стенке передней крышки картера (фиг. 83 и 84) уменьшен на 10 мм. Вместо гнезда шарикоподшипника



Фиг. 82. Поперечный разрез носка картера.



Фиг. 83. Передняя крышка картера.



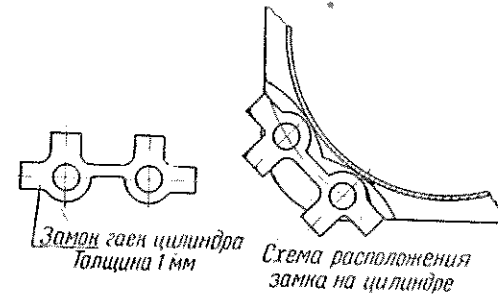
Фиг. 84. Конструкция передней крышки картера.

1—втулка; 2—наружное кольцо роликоподшипника; 3—кольцо переднее; 4—болт; 5—замок; 6—кольцо заднее.

в расточку запрессована стальная втулка 1, удерживаемая от проворачивания тремя штифтами. Во втулку установлено с натягом наружное кольцо роликоподшипника 2, закрепленное двумя стальными кольцами 3 и 6 с помощью шести болтов 4. Гайки болтов стопорятся попарно тремя замками 5. Для уменьшения веса в каждом из колец сделано двенадцать отверстий.

Цилиндры и клапаны

Поверхность охлаждения головок и гильз цилиндров моторов М-11К 1-й и 2-й серии в отличие от головок и гильз цилиндров мотора М-11Д увеличена путем увеличения высоты и количества охлаждающих ребер. Увеличение количества ребер



Фиг. 85. Замок контролки гаек цилиндра.

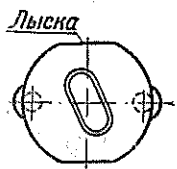
цилиндра достигнуто путем уменьшения их шага, а у гильзы цилиндра — введением постоянного шага ребер, равного 4,3 мм.

Гильза цилиндра имеет 19 охлаждающих ребер одинакового диаметра вместо 17. Для улучшения контролки гаек вместо шайб Гровера на каждые две ближайшие шпильки крепления цилиндра устанавливается пластинчатый замок (фиг. 85), т. е. четыре замка на каждый цилиндр. Во избежание коробления замка под каждую гайку подкладывается гладкая шайба.

Геометрические размеры клапанов впуска и выпуска такие же, как и у мотора М-11Д, и отличаются лишь механическими свойствами материала штока клапанов. Твердость поверхности штоков клапанов увеличена закалкой их токами высокой частоты. Повышение поверхностной твердости штока способствует уменьшению износа как штока, так и направляющей втулки, а также устраняет налипание бронзы на шток клапана.

Цилиндры и клапаны моторов М-11К 1-й и 2-й серии взаимозаменяемы с цилиндрами и клапанами мотора М-11Д.

Маслоуплотнительные колпачки



Фиг. 86. Маслоуплотнительный колпачок.

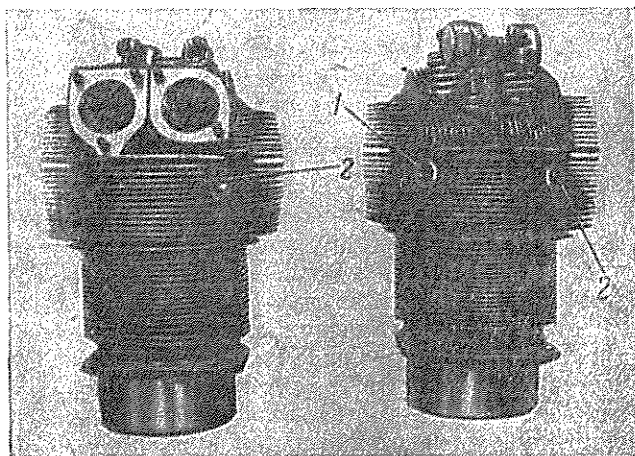
В связи с увеличением диаметра ребер гильзы цилиндра маслоуплотнительные колпачки (фиг. 86) имеют на цилиндрической поверхности две диаметрально противоположные лыски, обеспечивающие свободную установку колпачков по месту без соприкосновения с ребрами гильзы цилиндра.

Остальные детали и узлы моторов М-11К 1-й и 2-й серии такие же, как и у мотора М-11Д.

В. КОНСТРУКТИВНЫЕ ОТЛИЧИЯ МОТОРА М-11К 3-й СЕРИИ ОТ МОТОРОВ М-11К 1-й И 2-й СЕРИЙ

Цилиндры и клапанный механизм

На головке цилиндра мотора М-11К 3-й серии (фиг. 87) со стороны, противоположной патрубкам всасывания и выхлопа, добавлено третье резьбовое отверстие с бронзовой втулкой под



Фиг. 87. Цилиндр.

1—втулка клапана воздушного самопуска; 2—втулка свечи.

клапан воздушного самопуска. Внутренняя резьба и способ крепления втулки такие же, как и у втулок под свечи.

Для уменьшения износа направляющих втулок клапанов диаметр штоков увеличен с 11 до 12 мм; соответственно изме-

нен внутренний диаметр направляющих втулок. Термически штоки клапанов обрабатываются так же, как и у моторов М-11К 1-й и 2-й серии. В связи с увеличением веса клапанов клапанные пружины усилены. Диаметр проволоки внутренней пружины увеличен с 2,75 до 3 мм, наружной пружины — с 3,25 до 3,75 мм.

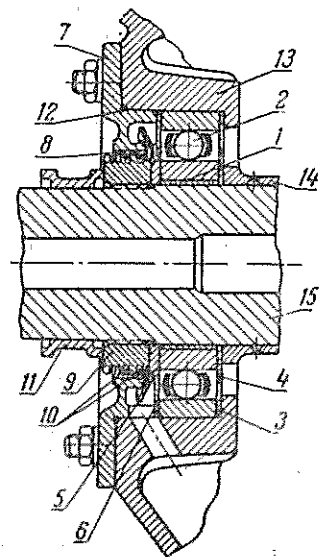
Высота пружин уменьшена и наружный диаметр увеличен соответственно увеличению диаметра проволоки.

В связи с изменением размеров штока клапана и пружин соответственно изменены размеры замка клапана (сухариков), а также нижних и верхних тарелочек.

Клапаны, пружины, тарелочки и замки клапанов по материалу и размерам унифицированы с мотором М-11ФР. Цилиндры мотора М-11К 3-й серии комплектно взаимозаменяемы с моторами М-11Д и М-11К 1-й и 2-й серий.

Уплотнение носка коленчатого вала

Для более надежного уплотнения носка коленчатого вала на моторе М-11К 3-й серии введено кольцевое уплотнение по типу мотора М-11ФР вместо винтового (фиг. 88). Уплотнение состоит из двух чугунных колец 10, установленных в канавках гайки опорно-упорного подшипника 9, конического маслоотражательного кольца 5, щитка опорно-упорного подшипника 6, маслоотражательного щитка 4 и прокладки подшипника 3. Чугунные кольца 10 скользят по стальной хромированной поверхности втулки 8, запрессованной в крышку носка картера, и предохраняют от вытекания масла.



Фиг. 88. Схема уплотнения носка коленчатого вала.

1—втулка; 2—опорно-упорный подшипник; 3—прокладка (стальное кольцо); 4—маслоотражательный щиток; 5—отражатель масла конический; 6—щиток; 7—крышка носка картера; 8—втулка; 9—гайка; 10—кольцо; 11—втулка заднего конуса; 12—свинцовое уплотнительное кольцо; 13—носок картера; 14—распорная втулка; 15—носок коленчатого вала.

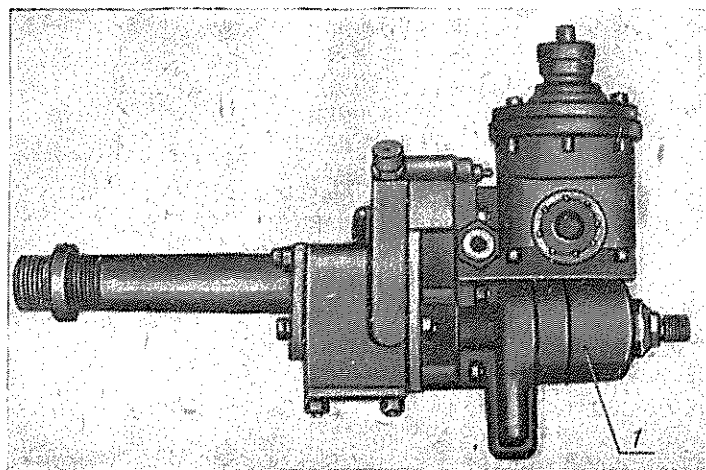
Узел кулачковой муфты

Для усиления крепления шестерни газораспределения кулачковой муфты диаметр винтов увеличен с 6 до 7 мм с соответствующим изменением размеров под винты в шестерне и кулачке. Узел кулачковой муфты взаимозаменяем с узлом мотора М-11К 1-й и 2-й серии.

Бензопривод

Бензопривод мотора М-11К 3-й серии (фиг. 89) отличается от бензопривода моторов М-11К 1-й и 2-й серий установкой распределителя сжатого воздуха 1 взамен правого привода к счетчику оборотов.

Распределитель сжатого воздуха является одним из узлов системы воздушного самопуска мотора и обеспечивает последовательность подачи сжатого воздуха в цилиндры в момент запуска мотора.



Фиг. 89. Бензопривод (внешний вид).
1—распределитель сжатого воздуха.

Г. ВОЗДУШНЫЙ САМОПУСК МОТОРА М-11К 3-й СЕРИИ

Воздушный самопуск состоит из распределителя сжатого воздуха, трубок, подводящих воздух к цилиндрам, и пусковых клапанов.

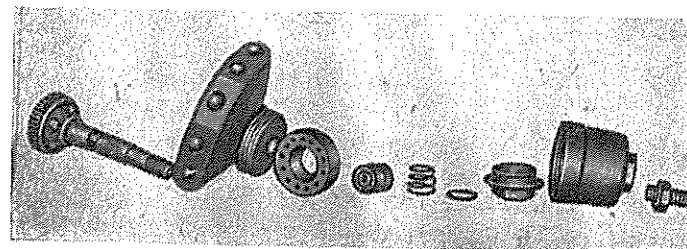
Распределитель сжатого воздуха и пусковые клапаны унифицированы с одноименными узлами мотора М-11ФР.

Распределитель сжатого воздуха

Распределитель сжатого воздуха (фиг. 90 и 91) состоит из корпуса, валика, золотника (распределительного диска) и колпачка.

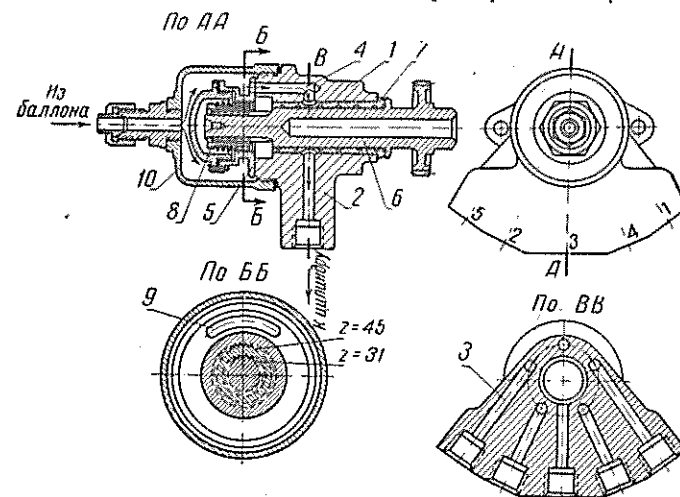
Корпус 1 распределителя, литой из алюминиевого сплава, крепится к фланцу корпуса бензопривода с помощью двух шпилек. В веерообразном приливе 2 корпуса имеется пять отверстий 3, соединяющихся посредством каналов 4 с торцом

корпуса, к которому плотно прилегает диск 5. Постоянное плотное прилегание диска обеспечивается пружиной, упирающейся в опорную шайбу. Каждое отверстие 3 снабжено резьбой



Фиг. 90. Детали распределителя сжатого воздуха.

для присоединения с помощью штуцеров трубок, подводящих воздух к цилиндрам. Чтобы не перепутать порядок поступления сжатого воздуха в цилиндры, на веерообразном приливе проу-

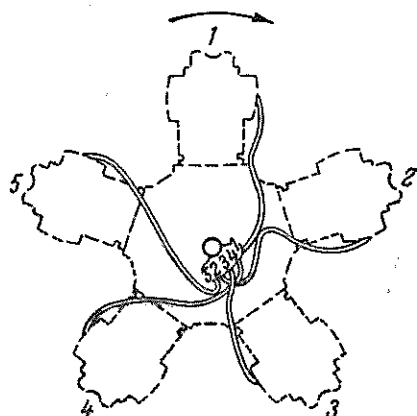


Фиг. 91. Распределитель сжатого воздуха.

1—корпус; 2—веерообразный прилив; 3—отверстие подвода воздуха к цилиндру; 4—входное отверстие (канал) от золотника; 5—золотник (диск распределителя); 6—стальной валик с ведущей шестерней распределителя; 7—втулка корпуса; 8—регулирующая муфта; 9—распределительное отверстие золотника; 10—колпачок.

мерованы места установки штуцеров трубок. Стальной валик 6, вращающийся во втулке 7, изготовлен как одно целое с ведущей шестерней, которая сцепляется с ведущим валиком привода бензинового насоса.

На противоположном конце валика имеются наружные шлицы ($z=31$) для соединения с регулировочной муфтой 8. На муфте 8 снаружи имеются шлицы ($z=45$) для соединения с золотником 5. Разное число шлицев на ведущем валике распределителя и золотнике обеспечивает необходимую точность регулировки воздушного самопуска. В диске золотника сделано специальное распределительное отверстие 9, через которое сжатый воздух распределяется по каналам 4 и попадает в соответствующий цилиндр. Стальной колпачок 10 чашеобразной формы, крепится к корпусу распределителя на резьбе. Колпачок снабжен резьбой под штуцер магистрального трубопровода от бортового баллона.



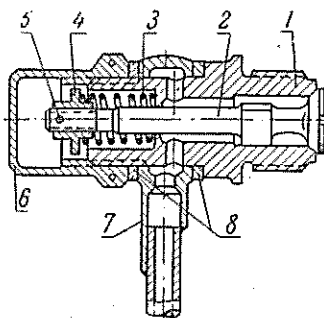
Фиг. 92. Схема подвода воздуха от распределителя к цилиндрам (цифрами показаны номера цилиндров).

Трубки, подводящие воздух к цилиндрам (фиг. 92), сделаны из стали. На одном конце каждой трубки имеется накидной штуцер с резьбой для присоединения к веерообразному приливу корпуса распределителя, а на другом — поворотный штуцер для присоединения к пусковому клапану.

Для увеличения жесткости системы трубопроводов каждая из трубок крепится специальными хомутами к всасывающим трубам цилиндров. Порядок подачи воздуха к цилиндрам соответствует порядку зажигания, т. е. 1—3—5—2—4.

Пусковой клапан

Пусковой клапан (фиг. 93) состоит из стального корпуса 1, к фаске которого притерт клапан 2. Плотное прилегание клапана обеспечивается пружиной 3. Пружина одной стороной упирается в корпус, а другой в тарелочку 4, наверхнутую на шток клапана и законтренную шплинтом 5. Сжатие пружины регулируется тарелочкой. Со стороны грибка клапана корпус имеет наружную резьбу $18 \times 1,5$ для ввинчивания в бронзовую втулку головки цилиндра; с другой стороны колпачком 6 к корпусу клапана крепится поворот-



Фиг. 93. Пусковой клапан.

1—корпус; 2—клапан; 3—пружина; 4—тарелочка; 5—шплинт; 6—колпачок; 7—поворотный штуцер; 8—прокладка.

ный штуцер 7 трубки подвода воздуха, стыки плоскостей которого уплотняются алюминиевыми прокладками 8. Колпачок контрится проволокой.

Остальные детали и узлы мотора М-11К 3-й серии такие же, как у моторов М-11К 1-й и 2-й серий.

Работа воздушного самопуска

Воздушный самопуск работает следующим образом. Имеющийся на самолете бортовой баллон емкостью 8 л заряжается от аэродромного баллона сжатым воздухом до давления 50 кг/см^2 . При таком давлении бортовой баллон обеспечивает 5—6 запусков мотора. Минимальное давление воздуха, при котором можно запустить мотор, составляет 20—25 ат. Бортовой баллон при помощи магистрального трубопровода соединен со штуцером колпака распределителя сжатого воздуха. Для введения в действие самопуска необходимо открыть вентиль бортового баллона и тогда сжатый воздух поступит во внутреннюю полость колпака распределителя, откуда через распределительное отверстие диска золотника (привод диска от коленчатого вала мотора имеет передаточное отношение 1 : 2) попадет в один из каналов в корпусе распределителя, а затем по воздухоподводящей трубке — к пусковому клапану. Сжатый воздух, воздействуя на клапан, открывает его и попадает в камеру сгорания в период такта расширения. В результате действия силы давления воздуха на поршень коленчатый вал мотора начинает медленно вращаться, засасывая в цилиндры топливную смесь. Одновременно начнет вращаться золотник распределителя, впуская сжатый воздух в последующие цилиндры. Собственно запуск мотора происходит в результате воспламенения топливной смеси в цилиндрах от искры на свечах при включении вибратора или пускового магнето.

С повышением числа оборотов коленчатого вала мотора включается в работу рабочее магнето и карбюратор, подающий топливную смесь в смесительную камеру мотора. После этого перекрытием вентиля бортового баллона система воздушного запуска выключается из работы.

Установка и регулирование воздушного самопуска

Подача сжатого воздуха производится в цилиндры после прохода поршнем ВМТ в такте расширения. Воздушный самопуск устанавливается по 1-му цилиндру при помощи регулировочной муфты и золотника распределителя сжатого воздуха. Регулировка золотника производится в следующем порядке.

1. В 1-м цилиндре находят ВМТ при помощи приспособления, ввернутого в свечное отверстие, градуированного диска, надетого на носок коленчатого вала, и указательной стрелки, закрепленной на носке картера.

2. Провернуть коленчатый вал по ходу рабочего вращения так, чтобы поршень 1-го цилиндра находился в такте расширения, пройдя 8° после ВМТ.

3. Отвернуть колпак распределителя, расконтрить и отвернуть крышку золотника. Установить золотник так, чтобы распределительное отверстие диска золотника открывало отверстие канала 4 в корпусе (см. фиг. 91), связанное с 1-м цилиндром, на $1-1,2$ мм.

Диск золотника устанавливают путем перестановки золотника с регулировочной втулкой. Для облегчения регулирования необходимо знать, что поворот золотника на один шлиц соответствует углу $5^\circ 48'$ поворота коленчатого вала.

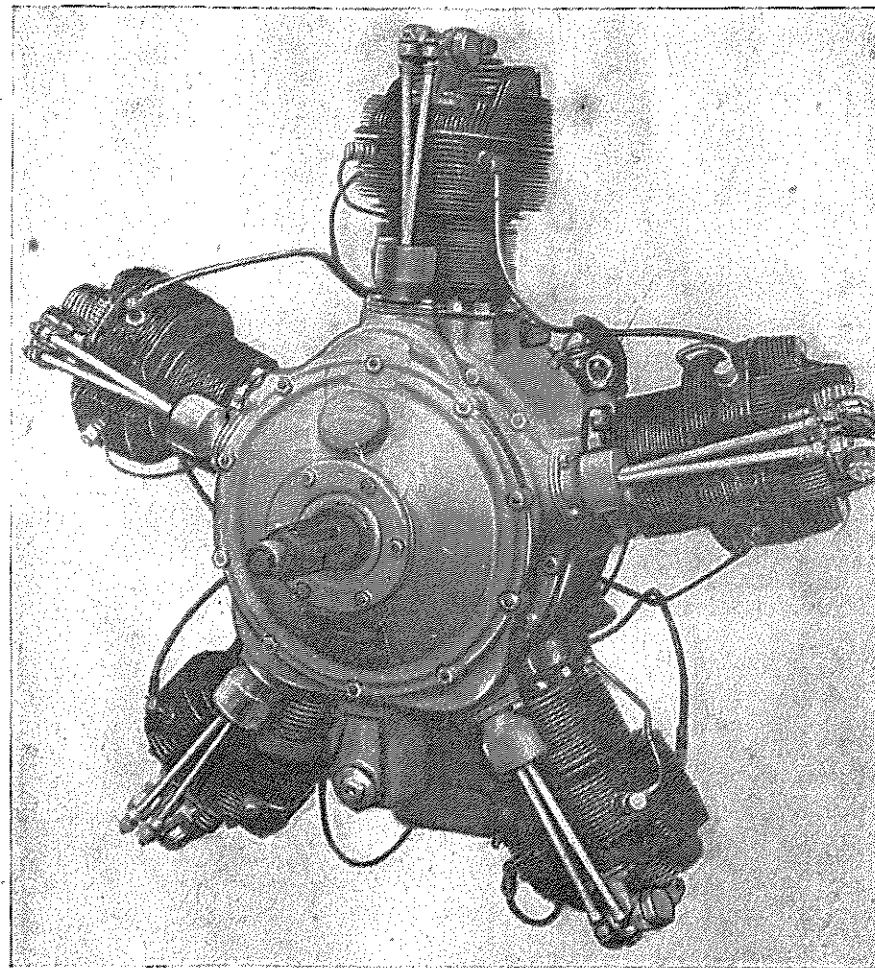
Правильность регулировки воздушного самопуска проверяют следующим образом: поворачивают коленчатый вал против рабочего хода на $10-15^\circ$, затем медленно поворачивают коленчатый вал по ходу и наблюдают за моментом открытия отверстия канала в корпусе, который должен соответствовать 8° после ВМТ в такте расширения. После проверки регулировки поставить прокладку золотника, завернуть по месту крышку, законтрить ее и завернуть колпак распределителя.

МОТОР М-11Л

ГЛАВА VIII

МОТОР М-11Л

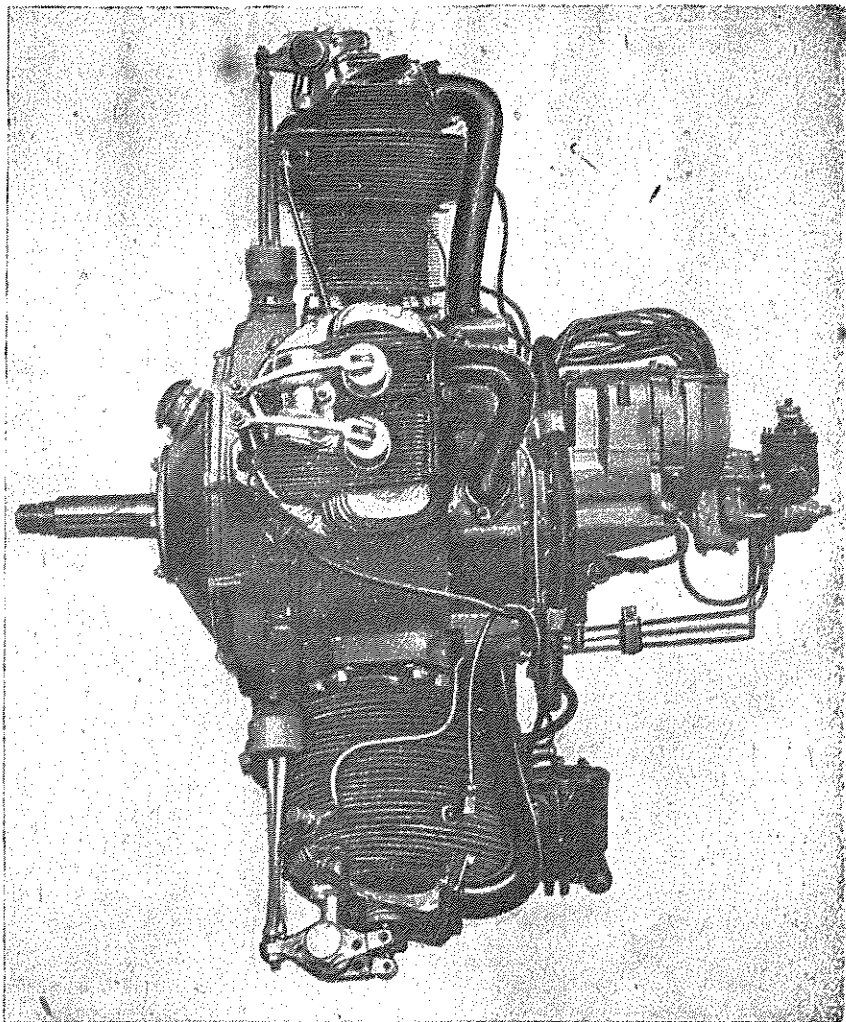
Мотор М-11Л (фиг. 94, 95 и 96) является модификацией мотора М-11К 3-й серии. В конструкцию цилиндровой и порш-



Фиг. 94. Мотор М-11Л 4-й серии. Вид спереди.

невой группы мотора М-11Л введен ряд конструктивных и технологических изменений, позволивших увеличить гарантийный срок работы мотора до 600 час., при условии обязательного

проведения специальных регламентных работ¹ после 300 час. работы.

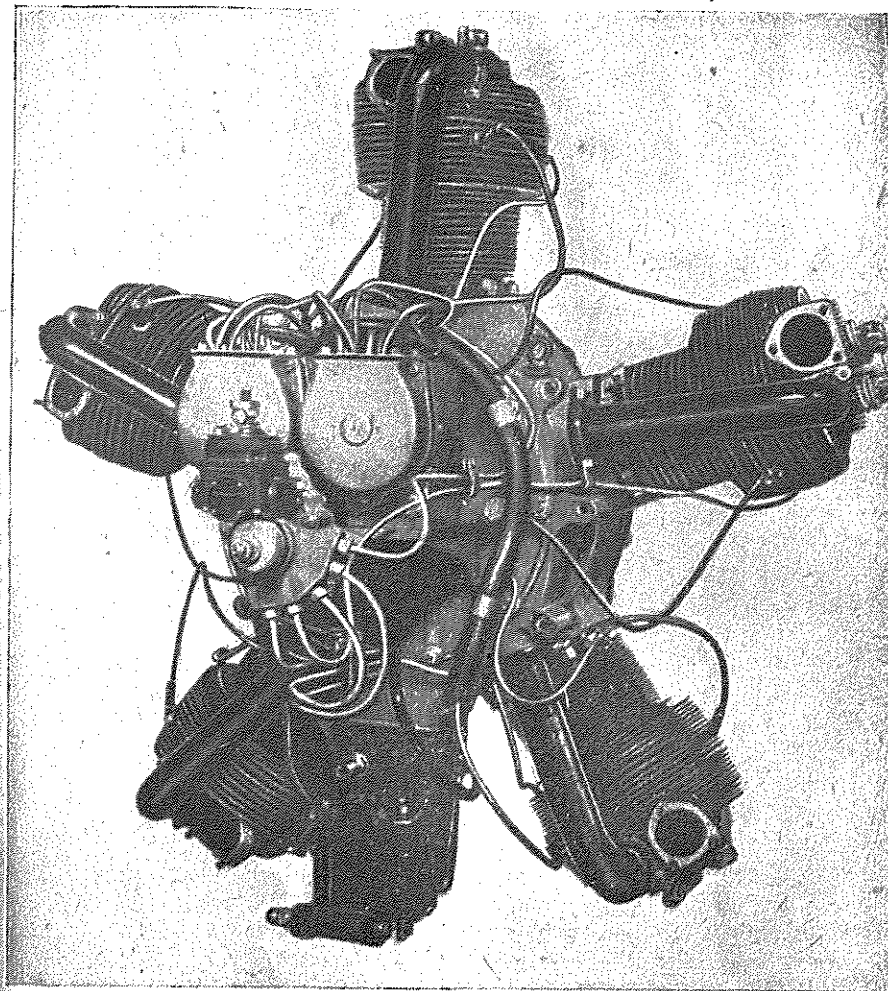


Фиг. 95. Мотор М-11Л 4-й серии. Вид сбоку.

Остальные технические данные мотора М-11Л те же, что и у мотора М-11К 3-й серии. Моторы М-11Л выпускаются,

¹ О специальных регламентных работах см. список в разделе „Основные данные мотора М-11Д“ (стр. 13).

начиная с 4-й серии (1-я, 2-я и 3-я серии моторов М-11Л не выпускались), и имеют также пусковое устройство для запуска сжатым воздухом от бортового баллона.



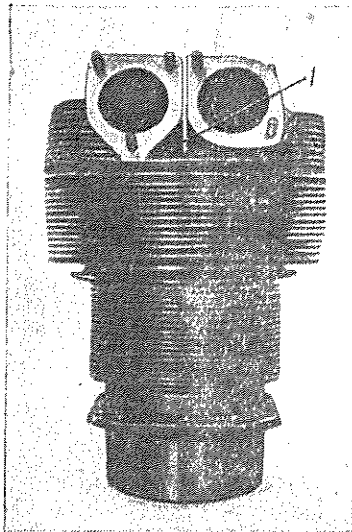
Фиг. 96. Мотор М-11Л 4-й серии. Вид сзади.

Ряд деталей и узлов моторов М-11Л 4-й серии взаимозаменяем с одноименными деталями и узлами мотора М-11ФР.

**А. КОНСТРУКТИВНЫЕ ОТЛИЧИЯ ДЕТАЛЕЙ И УЗЛОВ
МОТОРА М-11Л 4-й СЕРИИ ОТ ОДНОИМЕННЫХ ДЕТАЛЕЙ
И УЗЛОВ МОТОРА М-11К 3-й СЕРИИ**

Цилиндр

Поверхность охлаждения головки цилиндра мотора М-11Л 4-й серии (фиг. 97) увеличена на 20% путем увеличения высоты вертикальных ребер и количества горизонтальных ребер (10 вместо 9) выхлопного патрубка головки цилиндра. Кроме того, для лучшего охлаждения головки введена продувочная щель между всасывающим и выхлопным патрубками. Для уменьшения износа направляющей втулки выхлопного клапана внутренняя поверхность ее обработана уплотняющей прошивкой. Максимально допустимый зазор между штоком клапана выпуска и направляющей втулкой для моторов М-11Л 4-й серии увеличен с 0,35 до 0,4 мм.



Фиг. 97. Цилиндр.

1—продувочная щель.

0,20 мм) путем увеличения ширины канавки поршня.

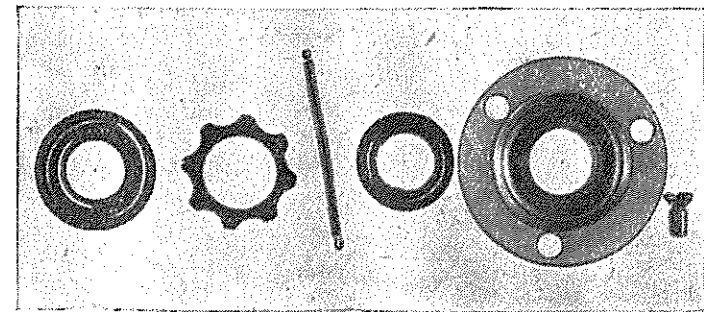
2. Внутренний диаметр канавок под поршневые кольца уменьшен на 0,8 мм.

3. На каждом поршне установлено вместо одного два газоплотнительных кольца с пористым хромированием. Толщина слоя хрома увеличена до 0,1—0,15 мм вместо существовавшего раньше 0,06—0,1 мм.

Узел привода магнето

Узел привода магнето мотора М-11Л 4-й серии (фиг. 98 и 99) конструктивно выполнен так же, как у моторов М-11Д и М-11К за исключением уплотнения валика привода магнето и посадки шарикоподшипников, выполненных по типу мотора М-11ФР.

Для лучшей работы шарикоподшипников между ними установлено одно распорное кольцо вместо двух и диаметр опор-

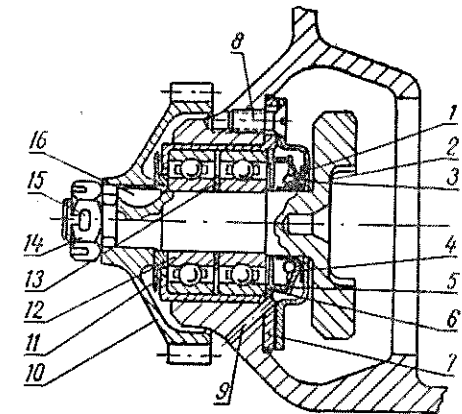


Фиг. 98. Детали уплотнения валика привода магнето.

ного буртика валика привода магнето увеличен на 2 мм. В связи с увеличением диаметра буртика соответственно изменено отверстие в крышке сальника.

Для предотвращения течи масла из-под валика привода магнето устанавливается кожаная манжета вместо фетрового сальника. Собственно уплотнение валика (см. фиг. 99) состоит из кожаной манжеты 1, обоймы маслоуплотнения 6, упругой шайбы 5, пружины 3 и крышки сальника 4.

Спиральная пружина и упругая шайба обеспечивают плотное прилегание манжеты к валику и крышке сальника, прикрепленной к задней крышке картера тремя винтами 8. По мере износа кожаной манжеты пружина прижимает ее к поверхности валика, создавая надежное уплотнение. Остальные детали узла привода магнето такие же, как и у моторов М-11Д и М-11К.



Фиг. 99. Привод магнето.

1—кожаная манжета; 2—валик привода магнето; 3—пружина; 4—крышка сальника; 5—упругая шайба; 6—обойма; 7—обойма привода; 8—винт; 9—отверстие слива масла; 10—шестерня привода магнето; 11—маслоотражательная шайба; 12—шарикоподшипник; 13—распорное кольцо; 14—гайка; 15—шплинт; 16—шпонка.

Узел пускового устройства

Для отопления всасывающих труб при эксплуатации мотора в зимних условиях изменено крепление трубок, подводящих воздух от распределителя к пусковым клапанам. Крепление трубок перенесено со всасывающих труб на картер, в связи с чем изменена конструкция хомутов.

Бензопровод

Для повышения прочности крепления муфты бензопровода к корпусу бензопровода шпильки крепления этих деталей увеличены с 6×1 мм на 7×1 мм.

В связи с изменением диаметра шпилек изменены отверстия во фланце муфты бензопровода.

Остальные детали и узлы мотора М-11Л 4-й серии такие же, как у мотора М-11К 3-й серии.

ПРИЛОЖЕНИЯ

НЕКОТОРЫЕ УКАЗАНИЯ ПО ЭКСПЛУАТАЦИИ
МОТОРОВ М-11Д, М-11К и М-11Л 4-й СЕРИИ

А. Установка мотора на самолет

Мотор транспортируют упакованным в специальный ящик. Ящик состоит из дна с прикрепленной к нему стойкой и съемного футляра. На стойке имеется железное кольцо, к которому десять болтами крепят мотор в вертикальном положении (носом коленчатого вала вверх). Футляр прикреплен ко дну шестью глухарями.

В ящик, кроме мотора, вложены и соответствующим образом закреплены: карбюратор, снятый с мотора, бортовой инструмент, одиночный комплект запасных частей и формуляр мотора.

Для того чтобы вскрыть ящик, следует вывернуть глухари и снять футляр. После этого осмотреть мотор снаружи и проверить наличие агрегатов и деталей по прилагаемой описи.

Перед установкой мотора на самолет необходимо при помощи шприца и кисти смыть бензином с поверхности мотора консервирующую смазку и насухо протереть чистыми тряпками. При этом следить за тем, чтобы бензин не попал в магнето и на резиновые детали. Затем произвести внутреннюю расконсервацию мотора. Для этого следует вывернуть заглушки из свечных отверстий с нижней стороны мотора и, проворачивая коленчатый вал, слить из полостей цилиндров консервирующую смазку. Из полости картера консервирующую смазку необходимо удалить через отверстие под фильтр маслоотстойника после установки мотора на самолет.

Перед установкой на самолет мотор освобождают от болтов, скрепляющих мотор со стойкой ящика. Поднимают мотор стальным тросом, зацепляя его за носок коленчатого вала и ушки на картере. Петлю, надеваемую на носок вала, заключают в дюритовый шланг.

Мотор укрепляют на подмоторной раме самолета, которая должна быть достаточно прочной и жесткой, чтобы при работе мотора она не деформировалась и не вибрировала.

Установленный на раму мотор не должен служить связующим звеном, усиливающим раму.

Крепление каких-либо тяжелых агрегатов и деталей, не предусмотренных конструкцией мотора, не допускается (капоты, подогреватель воздуха и т. п.). Опорные поверхности подмоторной рамы (бобышки) должны быть чисто обработаны и должны лежать в одной плоскости. Отверстия для болтов на раме с обратной стороны необходимо раззенковывать и они должны совпадать с отверстиями в бобышках мотора. Мотор крепят к раме десятью болтами с упругими прокладками. Гайки болтов необходимо зашплинтовать.

Б. Хранение моторов на самолетах в полевых условиях

При перерывах в летной работе от 5 до 20 дней мотор необходимо частично консервировать следующим образом:

1. Прогнать мотор на чистом бензине и масле в течение 10—15 мин. при 1000—1300 об/мин.

2. После остановки мотора немедленно вывернуть свечи и провернуть коленчатый вал восемь-десять раз для освобождения цилиндров от продуктов сгорания топлива.

3. Слить масло из картера и бензин из карбюратора.

4. В каждый цилиндр при помощи шприца залить 50 см³ чистого авиационного масла, подогретого до 40—50° С; при этом обильно смазать этим маслом седла выхлопных клапанов.

5. Залить в картер через суфлер 3—4 л чистого масла.

6. Тщательно протереть мотор снаружи сухой ветошью с тальком.

7. Неокрашенные металлические наружные детали мотора смазать техническим вазелином.

На законсервированных самолетах необходимо производить следующие периодические работы:

А. При температуре наружного воздуха выше 0° через каждые 15 дней проворачивать коленчатый вал на 10—15 оборотов.

Примечание. При температуре наружного воздуха ниже 0° коленчатый вал не проворачивать.

Б. При температуре наружного воздуха выше 0° один раз в два месяца:

а) слить масло из цилиндров мотора, провернуть коленчатый вал на 10—15 оборотов;

б) ввести в нагнетающую магистраль мотора масло при помощи шприца;

в) прогнать мотор на чистом бензине и масле (согласно п. 1);

г) устранить обнаруженные неисправности;

д) снова законсервировать мотор в соответствии с указаниями в пп. 2, 3, 4, 5, 6 и 7.

Примечание. При температуре наружного воздуха ниже 0° пробу мотора и возобновление консервации производить 1 раз в три месяца.

В. Возможные неисправности при запуске и работе мотора, их причины и способы устранения

Неисправность	Возможная причина	Способ устранения
а) При запуске мотора		
1. Тугое вращение коленчатого вала	а. Неполная расконсервация мотора	а. Расконсервировать мотор
	б. Сильно загустело масло	б. Залить горячее масло в картер

Продолжение

Неисправность	Возможная причина	Способ устранения
2. Мотор не имеет компрессии	в. Задиры одного или нескольких поршней	в. Снять цилиндр, заменить поршень
	г. Заедание клапанов в направляющих	г. Осмотреть клапаны, устранить заедание
3. При запуске мотора сжатым воздухом винт не вращается	д. Заедание толкателей	д. Заменить толкатели
	е. Поломка деталей мотора	е. Направить мотор в ремонт
4. Мотор не запускается	а. Пригорание или поломка поршневых колец	а и б. Вывернуть свечи и проверить компрессию в каждом цилиндре отдельно. Цилиндр, в котором отсутствует компрессия, снять и устранить неисправность
	б. Неплотное прилегание клапанов к седлам	а. Довести давление в баллоне до 40—50 кг/см ²
5. Мотор не запускается	а. Мало давление воздуха в бортовом баллоне	б. Проверить и устранить все неплотности в системе
	б. Потеря давления воздуха вследствие негерметичности пусковой системы	в. Правильно установить золотник
6. Мотор не запускается	в. Неправильная установка золотника распределителя сжатого воздуха	г. Разобрать распределитель воздуха и притереть рабочую поверхность корпуса
	г. Надиры на рабочей поверхности корпуса распределителя, вследствие чего воздух попадает по зазорам одновременно в несколько цилиндров	д. Переставить трубки
7. Мотор не запускается	д. Неправильный монтаж трубок пусковой системы	а. Прикрыть дроссельные заслонки
	а. Слишком открыты дроссельные заслонки	б. Закрыть высотный кран
8. Мотор не запускается	б. Открыт высотный кран	в. Залить горючее в смесительную камеру
	в. В смесительную камеру не залито горючее	г. Провернуть винт два-три раза при открытых дроссельных заслонках
9. Мотор не запускается	г. В смесительную камеру залито слишком много горючего	

Продолжение

Неисправность	Возможная причина	Способ устранения
	д. Слабая компрессия	д. Залить масло в цилиндры через свечные отверстия и провернуть вал
	е. Замаслились свечи	е. Вывернуть свечи и промыть бензином
	ж. Не работает пусковое магнето	ж. Проверить проводку, сменить магнето
	з. Переохлажден мотор	з. Прогреть мотор от постороннего источника тепла
5. Мотор запускается, но после нескольких вспышек глохнет	а. Нет топлива в карбюраторе или в топливопопала вода	а. Вывернуть жиклеры и проверить, есть ли топливо в карбюраторе. Убедиться в исправности бензонасоса и отсутствии подсоса воздуха во всасывающей бензиновой магистрали Спустить воду из отстойника
	б. Засорились жиклеры карбюратора	б. Вывернуть жиклеры и промыть
	в. Засорился фильтр карбюратора	в. Вывернуть фильтр и промыть
	г. Неисправно зажигание	г. Проверить рабочие магнето, их прерыватель и распределитель, проверить схему проводки проводов
	д. Переохлажден мотор	д. Прогреть мотор
	е. Нет давления в бензиновой магистрали	е. Отрегулировать давление бензина
	ж. Засорился бензопровод; засорился фильтр бака	ж. Продуть бензопровод; промыть фильтр бака
	з. Подсос воздуха в смесительную камеру	з. Проверить герметичность в разьеме задней крышки картера. Устранить дефект
6. При запуске мотор «бьет» назад	а. Слишком велико опережение зажигания	а. Уменьшить угол опережения зажигания
	б. Мотор слишком нагрелся	б. Охладить мотор

Продолжение

Неисправность	Возможная причина	Способ устранения
	б) При работе мотора	
1. Мотор работает с перебоями	а. Поврежденные проводники или неудовлетворительное их крепление к свечам	а. Сменить поврежденные провода, проверить их крепление к свечам
	б. Повреждение или замасливание свечей	б. Промыть свечи или заменить в случае необходимости
	в. Неплотное прилегание клапанов к седлам	в. Проверить зазоры между торцами штоков клапанов и роликами коромысла. В случае необходимости снять цилиндр и притереть клапаны
	г. Попадание воды в бензин	г. Спустить воду из отстойника
	д. Нарушилась герметичность во всасывающих трубах	д. Проверить плотность соединения во фланцах
	е. Открыт высотный кран	е. Закрыть высотный кран
	ж. Обедненная смесь	ж. Обогащить смесь
	з. Обмерзание всасывающих труб	з. Утеплить трубы
	и. Намерзание на дроссельных заслонках	и. Проверить исправность маслоподогрева карбюратора
	к. Хлопки на выхлопе при большом расходе топлива	к. Уменьшить поступление бензина через жиклеры карбюратора
2. «Стрельба» в карбюраторе на малом газе	а. Слишком открыты дроссельные заслонки при запуске (особенно в холодную погоду)	а. Прикрыть заслонки
	б. Обедненная смесь	б. Обогащить смесь, регулируя ее винтом малого газа
	в. Подсос воздуха у всасывающих труб или смесительной камеры	в. Устранить подсос воздуха

Продолжение

Неисправность	Возможная причина	Способ устранения
3. Мотор стучит	а. Поломка поршневых колец	а. Заменить поршневые кольца
	б. Велико опережение зажигания	б. Проверить регулировку зажигания; при необходимости заменить магнето
	в. Посторонние шумы в моторе	в. Отправить мотор в ремонт
4. Мотор перегревается	а. Недостаточная циркуляция масла	а. Проверить давление, температуру масла и его количество в баке, осмотреть маслонасос и его фильтр
	б. Плохое качество масла или оно загрязнено	б. Заменить масло
	в. Прорыв газов в картер	в. Снять цилиндры, заменить поршневые кольца
	г. Слишком обеднена смесь	г. Обогатить смесь, сменив жиклеры
	д. Большой нагар на поршнях и в камере сгорания	д. Снять цилиндры, очистить нагар
5. Мотор дымит	а. Плохое прилегание или сильный износ поршневых колец	а. Дефектные кольца заменить
	б. Значительная овальность зеркала цилиндров	б. Направить мотор в ремонт
	в. Надкры или следы неправильной работы поршней	в. Сменить поршни, проверить шатуны
	г. Слишком богатая смесь	г. Обеднить смесь, сменив жиклеры
	д. Переполнение картера маслом	д. Найти причину и устранить
6. Мотор «трясет»	а. Обрыв болтов крепления мотора к раме или плохая их затяжка	а. Сменить болты, затянуть гайки

Продолжение

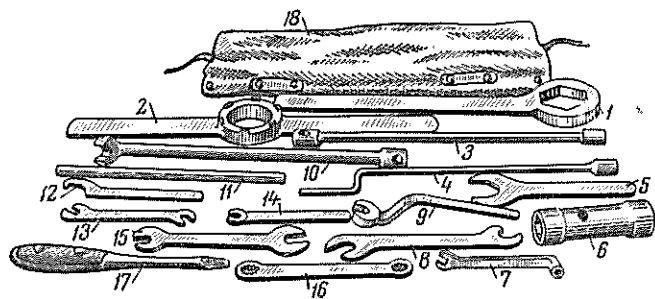
Неисправность	Возможная причина	Способ устранения
7. Мотор не развивает полной мощности	б. Нарушена балансировка винта	б. Отбалансировать винт, проверить его баланс
	в. Нарушена регулировка распределения	в. Проверить регулировку
	г. Различное истечение из одноименных жиклеров	г. Проверить жиклеры, при обнаружении значительной разницы — заменить
	д. Несинхронность открытия дроссельных заслонок	д. Заменить карбюратор
	а. Велико или мало опережение зажигания	а. Установить зажигание по указаниям в формуляре мотора
	б. Неисправности зажигания	б. Проверить свечи, проводку и магнето
	в. Неудовлетворительная регулировка карбюратора	в. Проверить регулировку карбюратора
7. Мотор не развивает полной мощности	г. Недостаточная подача бензина к карбюратору вследствие засорения бензопровода или малого его сечения	г. Проверить состояние бензопровода и величину напора у карбюратора
	д. Заклинивание иглы или поломка поплавкового механизма карбюратора	д. Проверить поплавок и иглу
	е. Подсос воздуха во всасывающие трубы	е. Устранить подсос
	ж. Не полностью открывается дроссель	ж. Устранить помехи
	з. Неисправность поршневых колец	з. Заменить дефектные кольца
	и. Негерметичность, заедание и коробление клапанов	и. Притереть клапаны; покоробившиеся заменить
	к. Перегрев мотора	к. См. п. 4 (мотор перегревается)
	л. Засорилась сетка карбюратора	л. Промыть сетку

ПРИЛОЖЕНИЕ 2

ИНСТРУМЕНТ БОРТОВОЙ И ИНСТРУМЕНТ ДЛЯ ПРОВЕДЕНИЯ СПЕЦИАЛЬНЫХ РЕГЛАМЕНТНЫХ РАБОТ

Бортовой инструмент прикладывается к каждому мотору для предполетного и послеполетного осмотра мотора и проведения регламентных работ после каждых 10, 25, 50 и 100 часов работы мотора.

Для проведения специальных регламентных работ (производятся по выработке 50% гарантийного срока работы мотора в часах) на каждые 10 моторов поставляется один комплект специального инструмента. В сумку для этого инструмента вкладывается также инструмент, необходимый для регулирования воздушного самопуска и смазки узлов мотора техническим вазелином.



Фиг. 100. Иллюстрированный перечень бортового инструмента

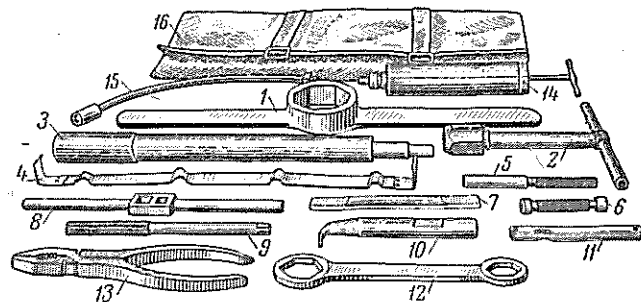
Бортовой инструмент (фиг. 100)

Позиции по фиг. 100	Наименование и размеры инструмента	Примечание
1	Ключ для гайки втулки винта и болта съемника втулки винта (S=60 мм)	
2	Ключ для гайки опорно-упорного подшипника	
3	Ключ торцевой (S=14 мм) для крепления магнето, всасывающих и выхлопных патрубков и др.	

Продолжение

Позиции по фиг. 100	Наименование и размеры инструмента	Примечание
4	Ключ торцевой (S=14 мм) крепления маслонасоса	
5	Ключ (S=43 мм) крепления крышек коромысла	
6	Ключ торцевой (22×26 мм) для свечей и головки фильтра маслоотстойника	
7	Ключ (9×9 мм) для крепления бензонасоса	
8	Ключ (19×22 мм) для крепления гаек маслопровода	
9	Ключ (S=17 мм) для крепления гаек цилиндров и картера	
10	Ключ (S=17 мм) для крепления гаек цилиндров	
11	Вороток для ключей №№ 3, 6 и 10	
12	Ключ для крепления муфты бензопривода	
13	Ключ (11×14 мм) для крепления карбюратора	
14	Ключ (S=15 мм) для крепления пусковых трубок	Прикладывается только к моторам М-11К 3-й серии и М-11Л 4-й серии
15	Ключ плоский (16×24 мм) для крепления колпака распределителя	То же
16	Ключ накладной (14×17 мм) для крепления передней крышки и контргаек ударников	
17	Отвертка	
18	Сумка для инструмента	
19	Съемник втулки винта (на фиг. 100 не показан)	Прикладывается только к мотору М-11Д

СПИСОК НЕВЗАИМОЗАМЕНЯЕМЫХ ОДНОИМЕННЫХ ДЕТАЛЕЙ
МОТОРОВ М-11Д, М-11К и М 11Л 4-й СЕРИИ



Фиг. 101. Иллюстрированный перечень инструмента для специальных регламентных работ (по техническим условиям на 1950 год).

Инструмент для специальных регламентных работ (по техническим условиям на 1950 год) (фиг. 101)

Позиции по фиг. 101	Наименование инструмента	Примечание
1	Ключ шлицевой для вращения коленчатого вала	Для контроля внутреннего диаметра направляющей втулки клапана
2	Ключ для притирки клапанов	
3	Выколотка для выпрессовки и запрессовки втулки клапана	
4	Лента для ввода колец в цилиндр	
5	Калибр для проверки диаметра 12,3 мм	
6	Калибр для проверки диаметра 12 ± 0,01	
7	Скребок для зачистки днища поршня от нагара	
8	Вороток	
9	Развертка на диаметр 12 ± 0,01	
10	Скребок для зачистки поршневых канавок	
11	Шуп	
12	Накидной ключ (24×30 мм) для крепления колпака распределителя сжатого воздуха и крышки золотника распределителя	
13	Универсальные плоскогубцы	Инструмент позиции 12, 13, 14, 15) предназначен для регулировки воздушного самороспуска и смазки узлов мотора
14	Тавотница	
15	Втулка тавотницы	
16	Сумка для инструмента	

№ по пор.	Наименование деталей	Причина взаимозаменяемости и работа, необходимая для обеспечения замены деталей
1	Носок картера Передняя крышка картера Средняя часть картера	Несоосность гнезд под подшипники коленчатого вала. Соосность достигается при условии совместной расточки гнезд в собранном картере
2	Передняя половина коленчатого вала Задняя половина коленчатого вала Противовесы коленчатого вала	
3	Втулка винта ¹	
4	Корпус бензопривода Крышка бензопривода Муфта бензопривода	Несовпадение внутренних диаметров втулок При замене необходима совместная развертка втулок
5	Поршни Шатуны (главный и прицельные)	
6	Головка цилиндра Гильза цилиндра	Изменение размеров в результате совместной обработки Для обеспечения натяга по резьбе производить индивидуальную подборку головки и гильзы, обеспечивая нужный натяг в резьбовом соединении
7	Арматура головки цилиндра (седло, направляющие втулки клапанов и втулки свечей)	

¹ Только у мотора М-11Д.

Продолжение

№ по пор.	Наименование деталей	Причина не interchangeability и работа, необходимая для обеспечения замены деталей
8	Клапаны впуска и выпуска	Отсутствие герметичности без притирки. Для получения герметичности необходимо клапаны притереть к седлам
9	Кулачковые муфты 1-го, 3-го и 4-го цилиндров не interchangeability с кулачковыми муфтами 2-го и 5-го цилиндров	Различная конструкция
10	Маслоуплотнительные колпачки 1, 2 и 5-го цилиндров не interchangeability с колпачками 3 и 4-го цилиндров	То же
11	Тяги 1, 3 и 4-го цилиндров не interchangeability с тягами 2 и 5-го цилиндров	»
12	Направляющие втулки толкателей 1, 2 и 5-го цилиндров не interchangeability со втулками 3 и 4-го цилиндров	»
13	Гайка втулки винта Гайка опорно-упорного подшипника Контргайка опорно-упорного подшипника ¹	При замене необходимо гайку подобрать по резьбе, обеспечив тугую посадку
14	Втулка главного шатуна	При замене необходимо внутренний диаметр втулки расшабрить до получения зазора с мотылевой шейкой от 0,05 до 0,08 мм

Примечание. Кроме вышеуказанных деталей, на моторах М-11Д не interchangeability следующие детали измененных узлов (не interchangeability деталей старой и новой конструкций):

1. Валик привода магнето	Другая конструкция
2. Лабиринт суфлера	То же
3. Носок картера	Уменьшена длина
4. Передняя крышка	Увеличена длина
5. Стойка коромысла	Другая конструкция,
6. Коромысло	Различные размеры
7. Упорное кольцо коромысла	Различные размеры
8. Прокладка шарикоподшипника	Различные размеры

¹ Только у мотора М-11Д.

Список деталей моторов М-11К 1 и 2-й серии, не interchangeability с одноименными деталями мотора М-11Д

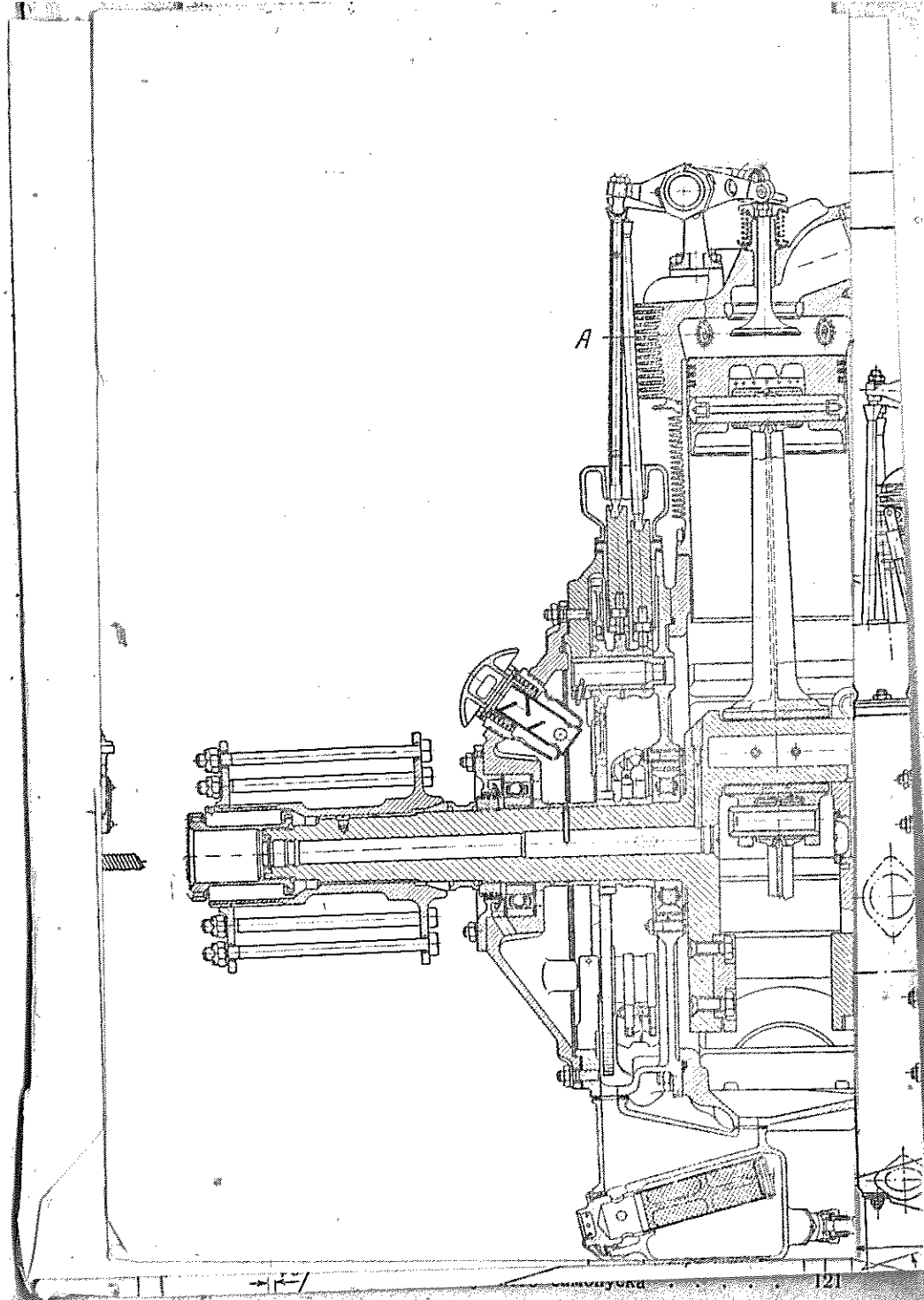
№ по пор.	Наименование	Причина не interchangeability
1	Передняя крышка картера	Различные размеры под втулку роликоподшипника
2	Носок картера	Различные размеры под опорно-упорный шарикоподшипник
3	Крышка носка картера	Различные размеры
4	Передняя половина коленчатого вала	Различная конструкция вала
5	Заглушка канала подвода масла от мотылевой шейки к носку коленчатого вала	Различная конструкция
6	Заглушка передней щеки коленчатого вала	Различные размеры
7	Маслоотражательный диск опорно-упорного подшипника	То же
8	Отражатель масла конический	»
9	Гайка опорно-упорного подшипника	»
10	Противовес передней половины коленчатого вала	»
11	Распорная втулка опорно-упорного подшипника	Различная конструкция
12	Шестерня коленчатого вала	То же
13	Опорно-упорный шарикоподшипник	Заменен по ОСТ 212П
14	Передний коренной шарикоподшипник	Заменен роликоподшипником ОСТ 2212П
15	Гайка втулки винта	Различная конструкция
16	Втулка винта	То же
17	Фланец втулки винта	Различные размеры

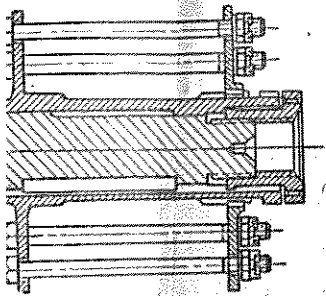
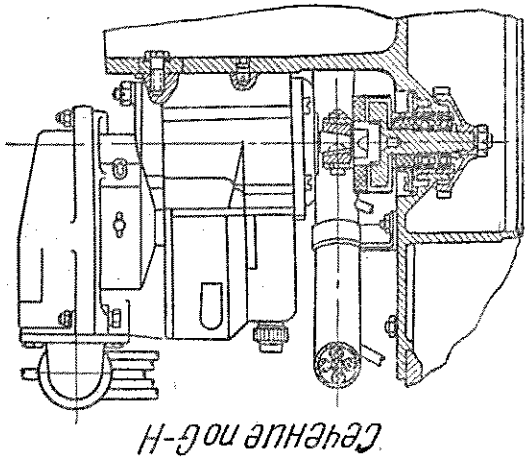
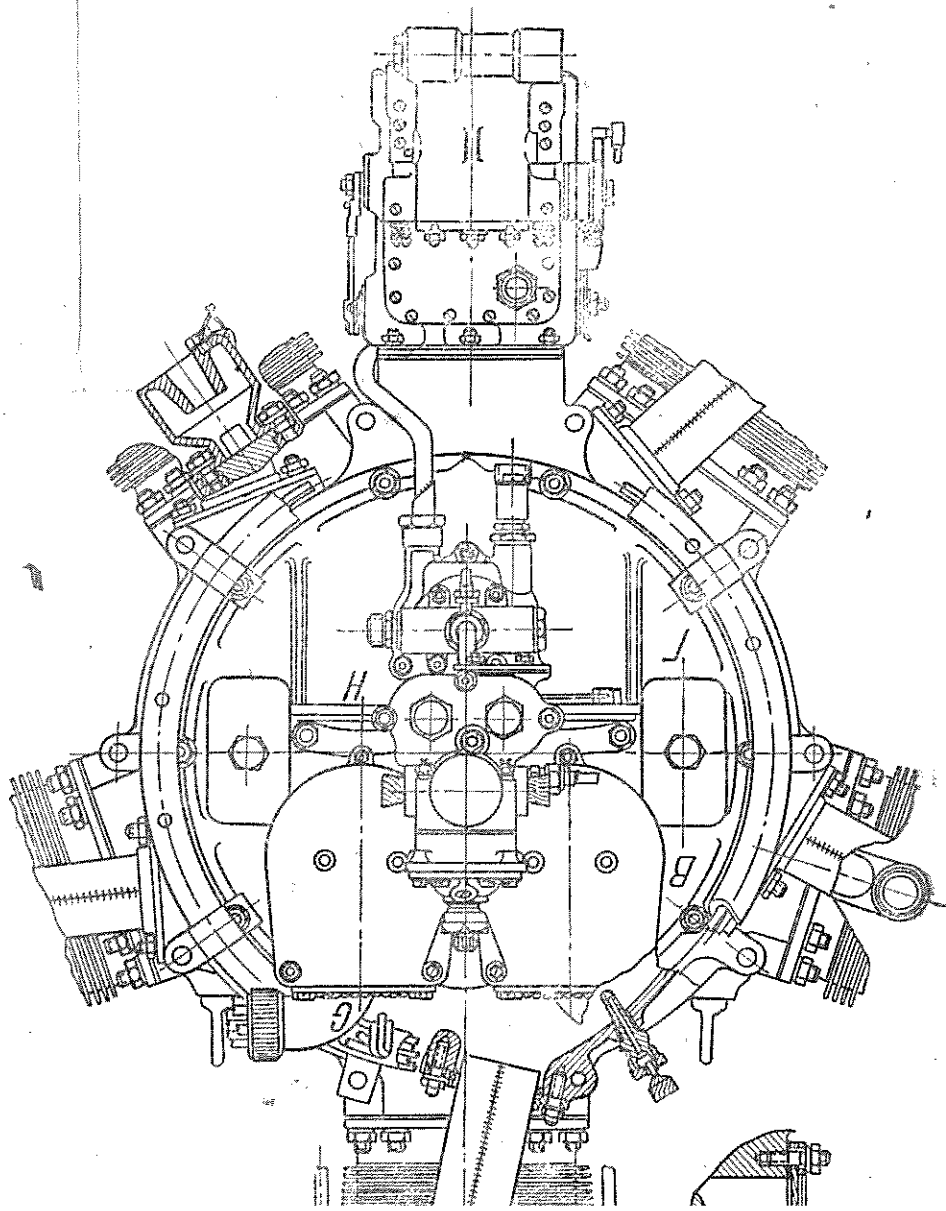
Список деталей мотора М-11К 3 серии взаимозаменяемых с одноименными деталями моторов М-11К 1 и 2 серии и с М-11Д

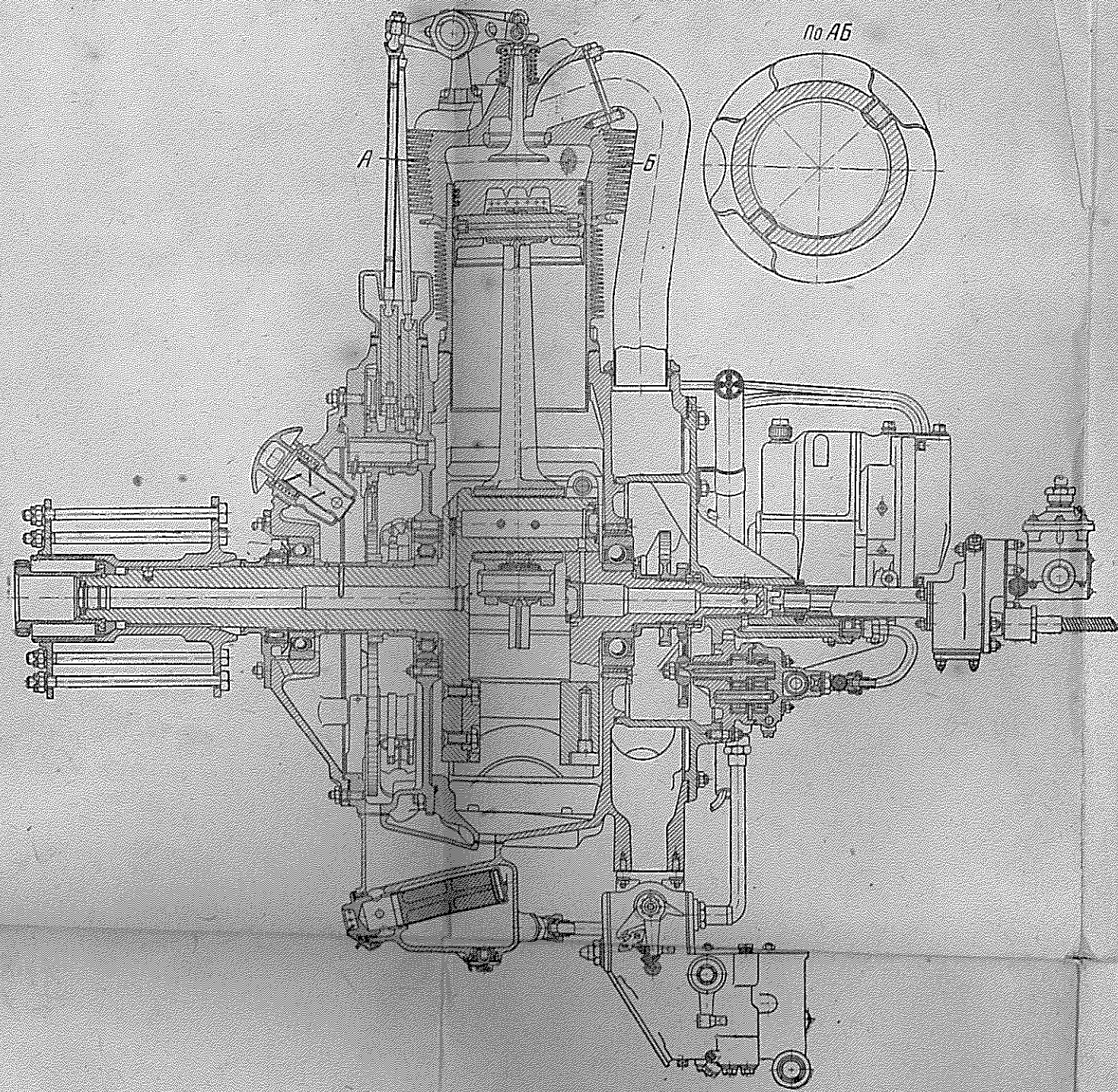
№ по пор.	Наименование	Причина взаимозаменяемости
1	Цилиндр	Различная конструкция (введено третье резьбовое отверстие под клапан самопуска)
2	Клапан впуска и выпуска	Различные размеры
3	Направляющая втулка клапана впуска и выпуска	То же
4	Пружина клапана наружная	»
5	Пружина клапана внутренняя	»
6	Нижняя клапанная тарелочка	»
7	Верхняя клапанная тарелочка	»
8	Замок клапана	»
9	Крышка носка картера	Различная конструкция
10	Гайка опорно-упорного подшипника	То же
11	Маслоотражательный диск опорно-упорного подшипника	Различная конструкция
12	Маслоотражатель конический	То же
13	Шестерня распределения	Различный размер резьбы под винты
14	Кулачковая муфта	Различный диаметр отверстий под болты

Список деталей мотора М-11Л 4-й серии взаимозаменяемых с одноименными деталями моторов М-11К 1, 2 и 3 серий и мотора М-11Д

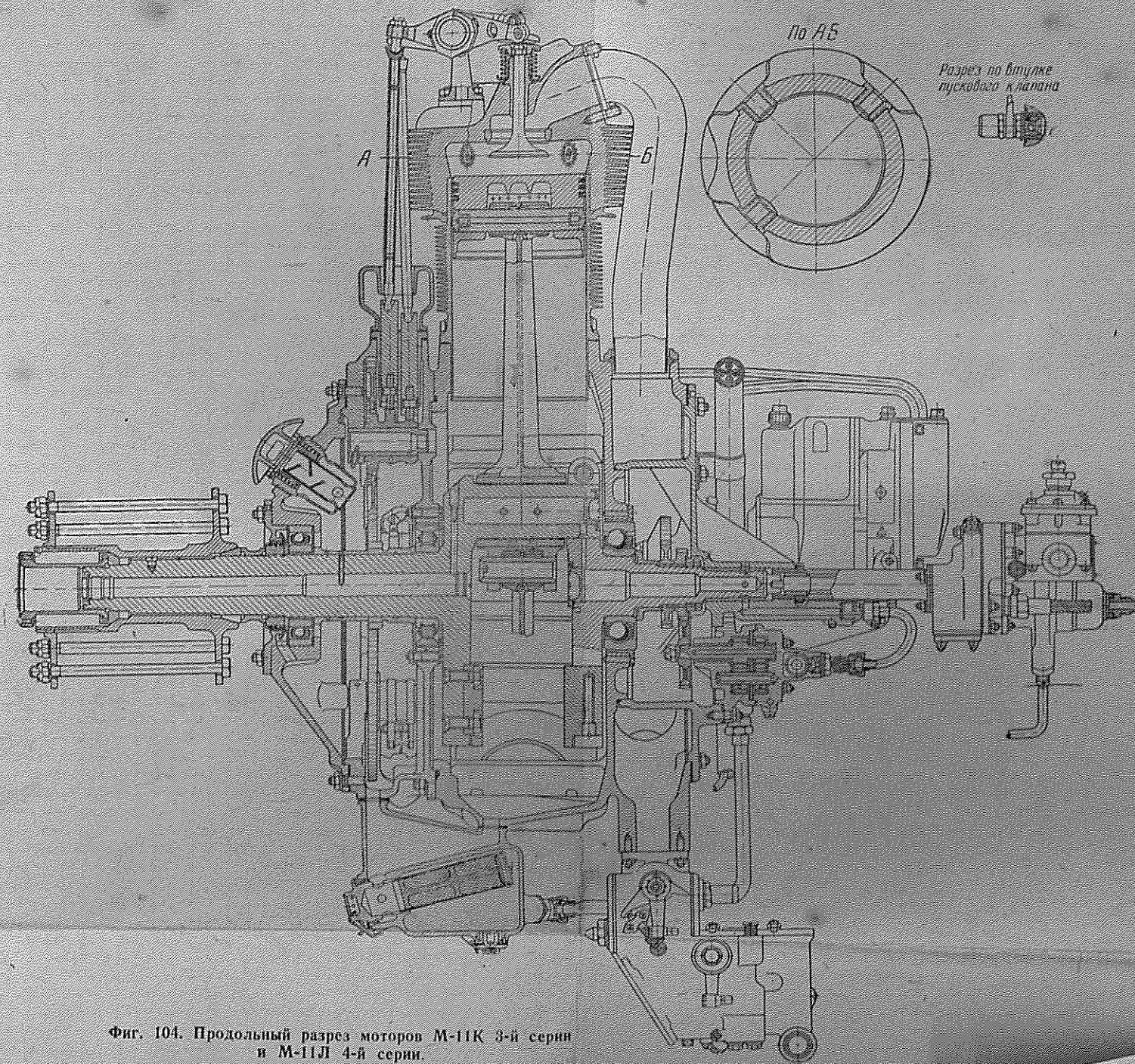
№ по пор.	Наименование	Причина взаимозаменяемости
1	Муфта бензопривода	Различные диаметры отверстий во фланце под шпильки крепления привода
2	Валик привода магнето	Различные размеры
3	Обойма подшипника	Различная конструкция
4	Крышка сальника	Различные размеры
5	Хомутки крепления воздушных трубок	Различная конструкция





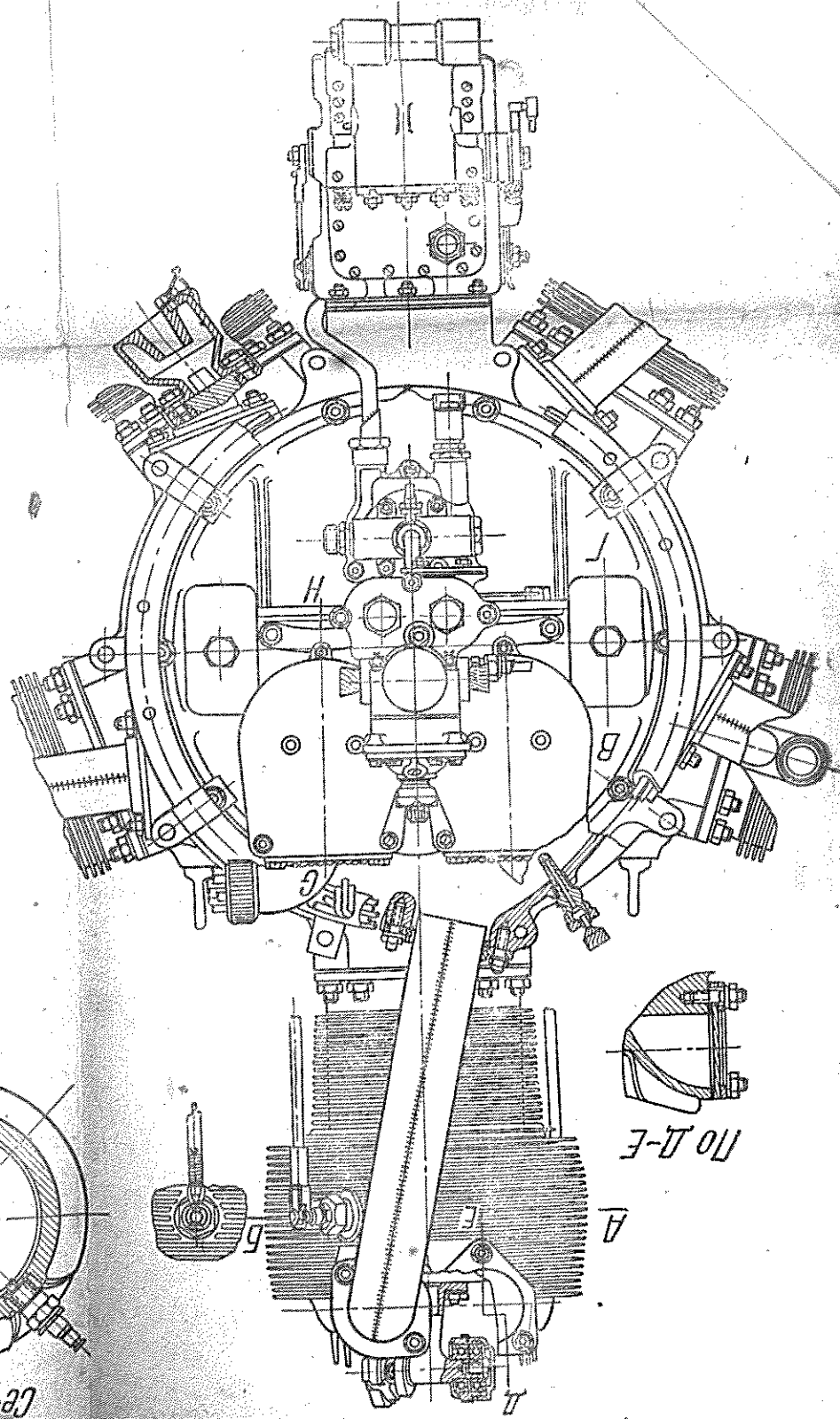
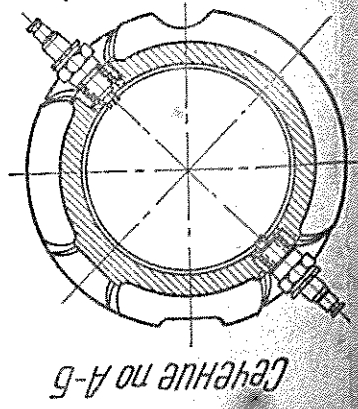
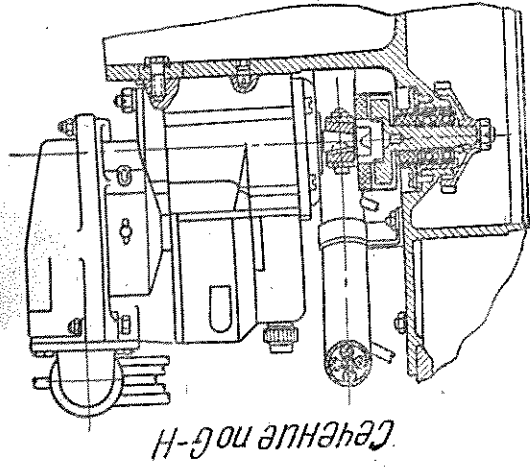
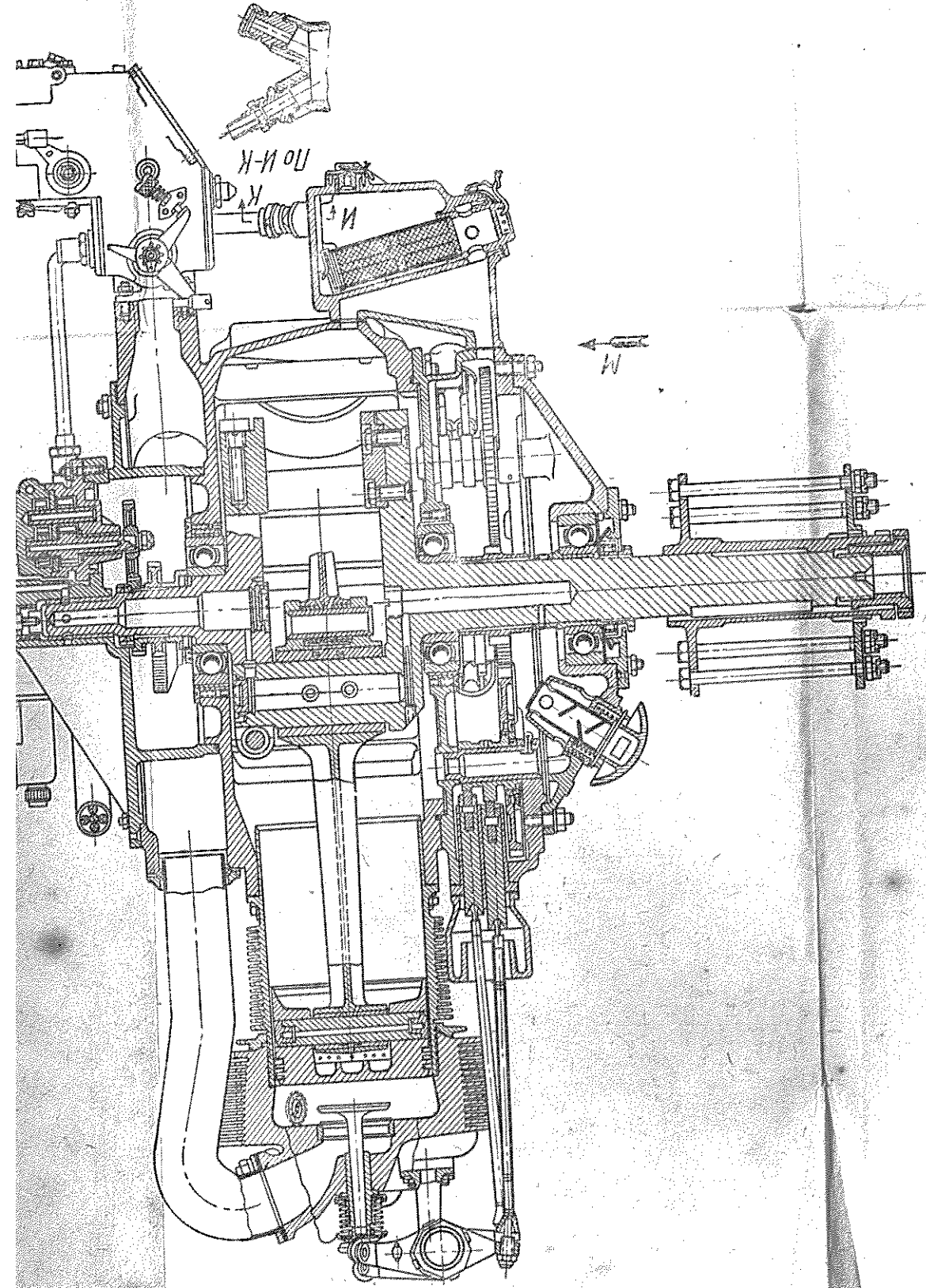


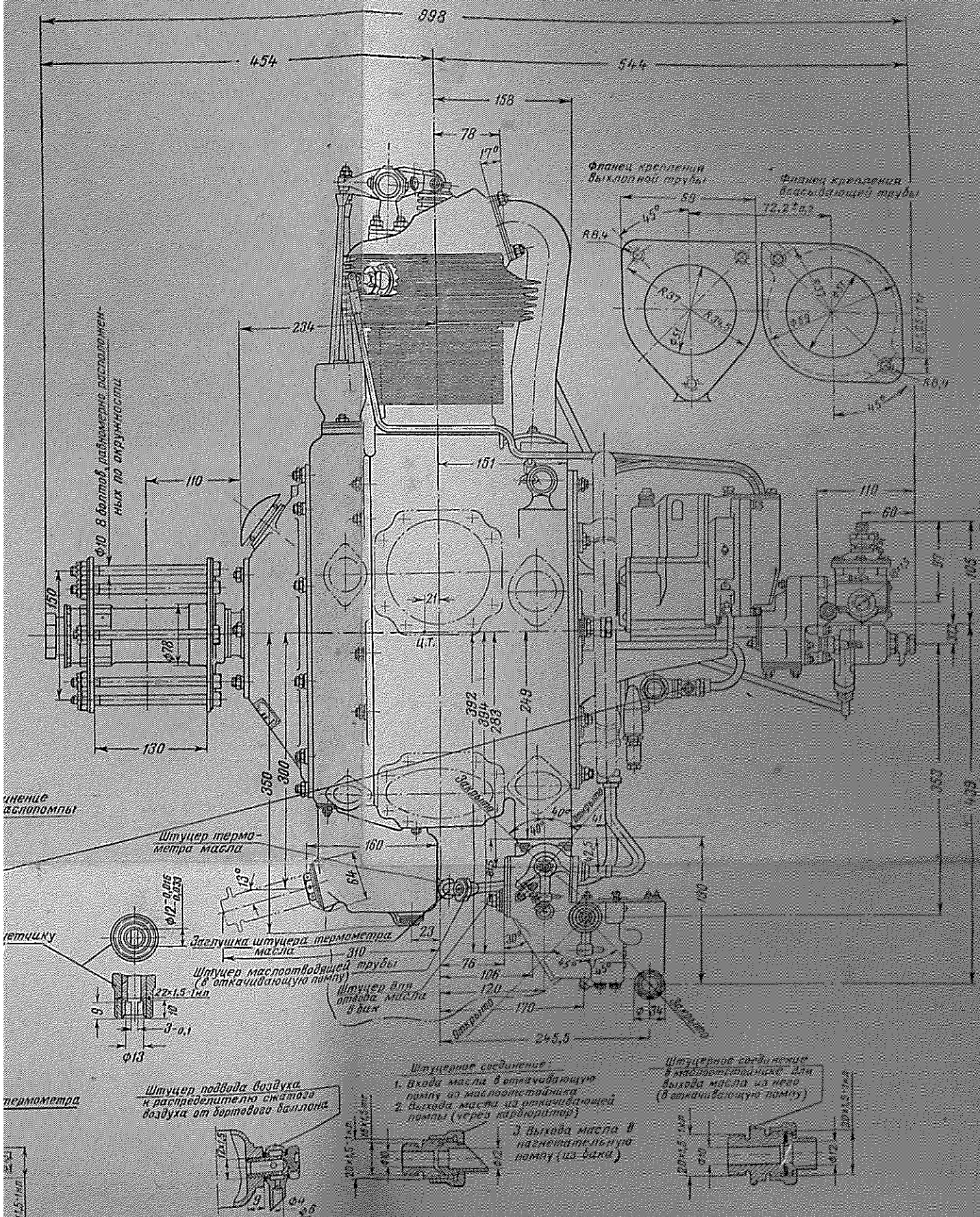
Фиг. 103. Продольный разрез мотора М-11К 1-й и 2-й серии.



Фиг. 104. Продольный разрез моторов М-11К 3-й серии и М-11Л 4-й серии.

Фиг. 102. Конструкция мотора М-11Д.

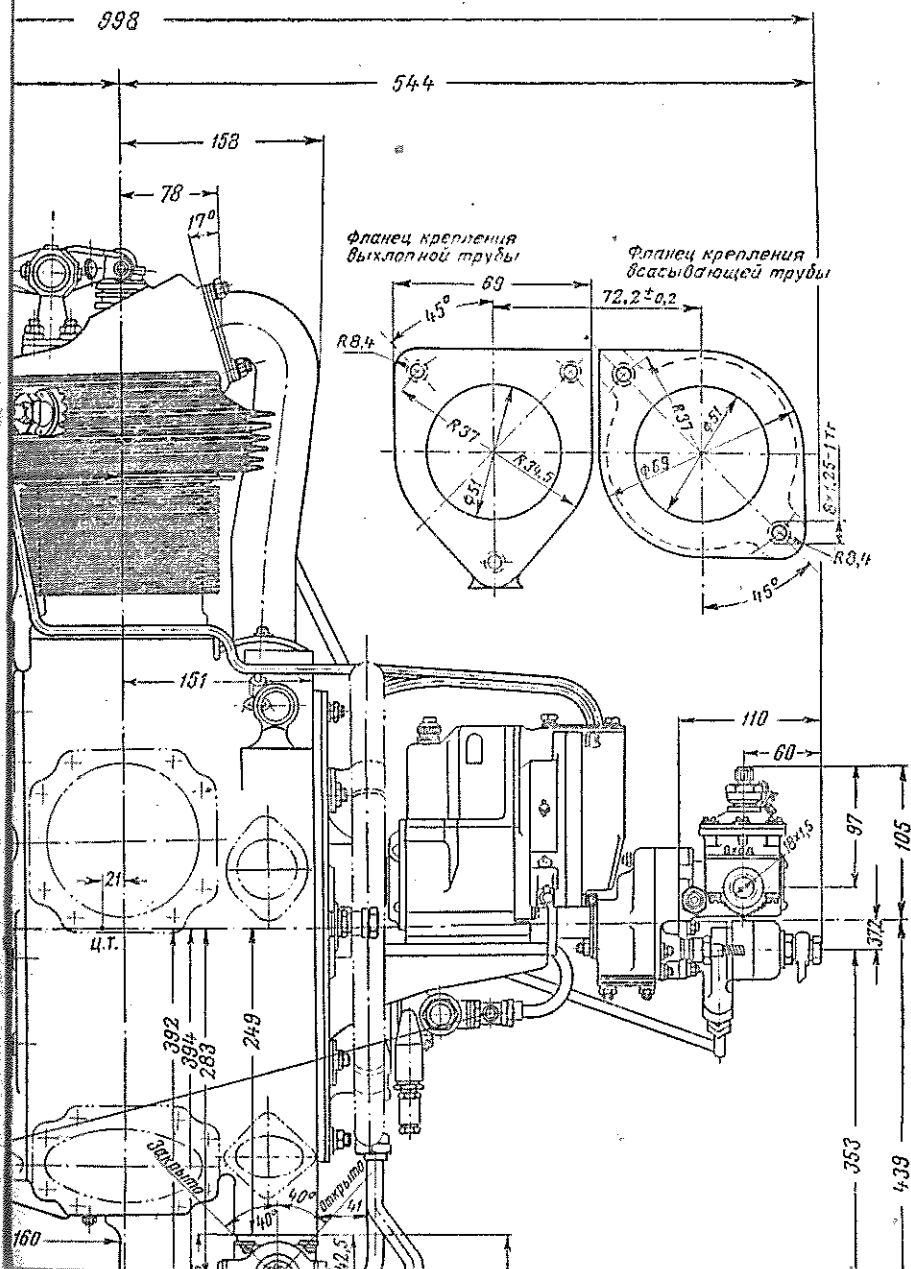




Фиг. 106. Габаритные размеры мотора М-11Л 4-й серии (вид сбоку).

Мотор

ПРИЛОЖЕНИЕ 7



ОГЛАВЛЕНИЕ

	Стр.
Предисловие	3
Глава I. Мотор М-11Д	7
Общие сведения	7
Основные данные мотора М-11Д	9
Глава II. Конструкция мотора	13
А. Картер и детали узла картера	13
Б. Цилиндр и клапанный механизм	24
В. Коленчатый вал	26
Г. Шатунный механизм	29
Д. Поршень	31
Е. Механизм газораспределения	35
Ж. Приводы к агрегатам	49
Глава III. Питание мотора топливом	53
А. Бензиновый насос БНК-12А	55
Б. Бензиновый насос БНК-12АС	59
В. Указания по эксплуатации насосов БНК-12А и БНК-12АС	60
Г. Карбюратор К-11А	61
Д. Карбюратор К-11Б	69
Е. Указания по эксплуатации карбюраторов К-11А и К-11Б	70
Глава IV. Система смазки мотора	72
А. Масляный насос МНМ-11	73
Б. Указания по эксплуатации насоса и масляной системы	79
Глава V. Зажигание	82
А. Магнето БСМ-5	83
Б. Свечи	89
В. Электропроводка	90
Г. Указания по эксплуатации системы зажигания	90
Глава VI. Основные конструктивные изменения, внесенные в мотор М-11Д с 1943 г. по 1947 г. включительно	98
Глава VII. Мотор М-11К	105
А. Основные данные мотора М-11К, отличные от мотора М-11Д	108
Б. Конструктивные отличия деталей и узлов моторов М-11К 1-ой и 2-ой серий от одноименных деталей и узлов мотора М-11Д	108
В. Конструктивные отличия мотора М-11К 3-ей серии от моторов М-11К 1-ой и 2-ой серий	116
Г. Воздушный самопуск мотора М-11К 3-ей серии	118
Установка и регулирование воздушного самопуска	121

	Стр.
Глава VIII. Мотор М-11Л	125
А. Конструктивные отличия деталей и узлов мотора М-11Л 4-й серии от одноименных деталей и узлов мотора М-11К 3-й серии	128

ПРИЛОЖЕНИЯ

<i>Приложение 1.</i> Некоторые указания по эксплуатации моторов М-11Д, М-11К и М-11Л 4-ой серии	133
А. Установка мотора на самолет	133
Б. Хранение моторов на самолетах в полевых условиях	134
В. Возможные неисправности при запуске и работе мотора, их причины и способы устранения	134
<i>Приложение 2.</i> Инструмент бортовой и инструмент для проведения специальных регламентных работ	140
<i>Приложение 3.</i> Список взаимозаменяемых одноименных деталей мо- торов М-11Д, М-11К и М-11Л 4-ой серии	143
Список деталей моторов М-11К 1 и 2 серии взаимозаменяемых с одноименными деталями мотора М-11Д	145
Список деталей мотора М-11К 3 серии взаимозаменяемых с одноименными деталями моторов М-11К 1 и 2 серии и с М-11Д	146
Список деталей мотора М-11Л 4-й серии, взаимозаменяемых с одноименными деталями моторов М-11К 1-ой, 2-ой и 3-ей серий и мотора М-11Д	146
<i>Приложение 4.</i> Конструкция мотора М-11Д (фиг. 102)	вкл.
<i>Приложение 5.</i> Продольный разрез мотора М-11К 1-ой и 2-ой серии (фиг. 103)	вкл.
Продольный разрез моторов М-11К 3-ей серии и М-11Л 4-ой се- рии) (фиг.104)	вкл.
<i>Приложение 6.</i> Габаритные размеры мотора М-11Л 4-й серии (вид сза- ди) (фиг. 105)	вкл.
<i>Приложение 7.</i> Габаритные размеры мотора М-11Л 4-й серии (вид сбоку) (фиг. 106)	вкл.

Редактор *Е. Л. Веллер*

Техн. ред. *Н. Н. Пискарева*

Г-70084. Подписано в печать 3/II 1951 г. Учетно-изд. л. 9,2.
Формат бумаги 60×92¹/₁₆—4⁵/₈ бум. л.—9¹/₄ печ. л.+7 вкл.
Бесплатно. Заказ 512/3192.

Типография Оборонгиза